



РОСТЕВРОСТРОЙ



«Ростов-Дон K11K»



«Ростов-Дон K11T»

КАЛИТКИ МЕХАНИЧЕСКИЕ «РОСТОВ-ДОН»

**ПАСПОРТ.
РУКОВОДСТВО ПО ЭКСПЛУАТАЦИИ**



РОСС RU.AВ28.H17365
ТУ 5284-001-83349852-11

Уважаемый покупатель!

Просим Вас внимательно изучить настоящее руководство.

1 НАЗНАЧЕНИЕ

Механические калитки «Ростов-Дон» применяются в магазинах самообслуживания для организации доступа людей в торговый зал.

Выпускаемые модели калиток представлены в табл.1:

Таблица 1

Модель	Наименование
«Ростов-Дон К11Кпр»	калитка односторонняя правая
«Ростов-Дон К11Клв»	калитка односторонняя левая
«Ростов-Дон К11Тпр»	калитка односторонняя правая
«Ростов-Дон К11Тлв»	калитка односторонняя левая

Односторонние калитки - «Ростов-Дон К11К и К11Т» - обеспечивают пропуск в одном направлении: по часовой стрелке при виде сверху - калитки «Ростов-Дон К11Кпр и К11Тпр», против часовой стрелки при виде сверху - калитки «Ростов-Дон К11Клв и К11Тлв».

Калитки «К11Т» имеют подвижную стойку, а «К11К» - неподвижную, предназначенную для крепления ограждений ОС1, ОС1у от одного до трех в любых комбинациях (см. поз. 1, 2, 3 Приложения 3).

По условиям применения калитки соответствуют группе УХЛ 4.2 по ГОСТ 15150-69. Калитки предназначены для эксплуатации внутри помещения при температуре от +1°С до +50°С.

Калитки из нержавеющей стали (К11Кпр-Нерж, К11Клв-Нерж, К11Тпр-Нерж, К11Тлв-Нерж) предназначены для эксплуатации вне помещений под навесом при температуре от -30°С до +50°С.

Ваша калитка укомплектована дугой следующей длины:

700 мм (стандартная длина по умолчанию)	800 мм	900 мм
--	--------	--------

2 ТЕХНИЧЕСКИЕ ДАННЫЕ

Масса калитки, кг	11
Габаритные размеры (длина × ширина × высота), мм	
К11К	845*х190х1025
К11Т	840*х190х915
Ширина перекрытия прохода, мм	
К11К	845*
К11Т	840*
Допустимые статические усилия на середине преграждающей дуги, не более, кгс	60
Срок эксплуатации, лет	8
*для стандартной дуги 700мм	

3 КОМПЛЕКТ ПОСТАВКИ

Стойка калитки	1 шт.
Дуга с декоративной вставкой	1 шт.
Паспорт. Руководство по эксплуатации	1 шт.

4 УСТРОЙСТВО И ПРИНЦИП РАБОТЫ

Калитки «Ростов-Дон К11К» состоят (см. Приложение 1) из стойки **1**, на которой установлены кольца – верхнее **2** и нижнее **3**. В кольцо **2** вмонтирован механизм поворота. С кольцами соединена дуга **4**, которая служит для перекрытия прохода. В калитках «Ростов-Дон К11Т» дуга соединена с подвижной стойкой **5** (см. Приложение 2). В нижней части стоек **1** и **5** расположен кожух **6**, под которым находится фланец для крепления калитки к полу. Вверху стойки калиток закрыты крышкой **7**. Дуга **4** поворачивается вокруг вертикальной оси стойки **1** – в калитке К11К и стойки **5** в калитке К11Т на 90° по или против часовой стрелки, а под действием пружины возвращается в положение перекрытия прохода. Скорость возврата дуги регулируется натяжением пружины.

В качестве **дополнительной опции** в калитках К11К устанавливаются замки-стопоры поз.8 на нижнем кольце 3. Они могут фиксировать дугу в положении «калитка открыта». Замок-стопор может быть выполнен в двух видах: английский замок или замок-штырь.

5 ТРЕБОВАНИЯ БЕЗОПАСНОСТИ

Изготовитель не несет ответственности за ущерб, нанесенный в результате неправильной установки калитки, и отклоняет любые претензии, если установка выполнена не в соответствии с указаниями настоящей Инструкции.

6 ПОДГОТОВКА К РАБОТЕ И ПОРЯДОК УСТАНОВКИ

6.1 Распакуйте калитку, проверьте ее комплектность.

6.2 Сделайте разметку в полу под крепежные (анкерные) болты по отверстиям во фланце (см. Приложение 4), установив калитку на ее рабочее место. Подготовьте и закрепите крепежные (анкерные) болты.

6.3 Установите стойку калитки, с помощью отвеса убедитесь в вертикальности положения стойки. Отклонение от вертикали верхней точки калитки должно быть не более 5мм.

6.4 Установите на место дугу 4. Для этого в калитке К11К наденьте на специальные пальцы дугу и зафиксируйте ее винтами М8 шестигранным ключом №6. В калитке К11Т наденьте дугу на специальные пальцы, закройте место соединения декоративными втулками 9, зафиксируйте дугу винтами М8 шестигранным ключом №6 и декоративные втулки установочными винтами.

Во избежание отвинчивания винты М8 крепления дуги устанавливать на герметик, например Loctite 222.

6.5 После завершения монтажа калитка готова к работе.

7 ПРАВИЛА ЭКСПЛУАТАЦИИ

При эксплуатации не допускается:

- использование абразивных и химически активных веществ (в том числе ацетона, бензина, растворителей, хлорсодержащих и кислотосодержащих моющих веществ) для очистки наружных поверхностей калитки; для ухода за калиткой рекомендуется периодически протирать наружные поверхности из хромированной и нержавеющей стали полиролем для хрома;

- перемещение через зону прохода калитки предметов, превышающих ширину проема прохода;

- прикладывание к преграждающим дугам усилий, превышающих паспортное значение.

8 ПЕРЕЧЕНЬ ВОЗМОЖНЫХ НЕИСПРАВНОСТЕЙ И СПОСОБЫ ИХ УСТРАНЕНИЯ

8.1 Перечень возможных неисправностей, устранение которых производится Потребителем, приведен в таблице 2.

Таблица 2

Признаки	Неисправ-	Способ устранения
Дуга калитки не возвращается в исходное положение	1. Стойка калитки установлена с неправильным наклоном	Установить стойку согласно п.6.3
	2. Ослаблено натяжение возвратной пружины	Увеличить натяг возвратной пружины. Для этого выкрутить полностью стопорный винт 10 и повернуть крышку 7 в нужном направлении до совмещения со следующим отверстием. Проверить натяжение пружины, придерживая крышку от прокручивания. Застопорить винтом 10 .

8.2 Не описанные в таблице 2 неисправности устраняются силами **Изготовителя** в период гарантийного обслуживания.

Внимание! Изготовитель оставляет за собой право вносить в конструкцию калитки усовершенствования без отражения их в паспорте.

9 СВИДЕТЕЛЬСТВО О ПРИЕМКЕ

Калитка механическая «Ростов-Дон К11__»
зав.№ _____
соответствует техническим требованиям и требованиям безопасности, предъявляемым к группе УХЛ 4.2 по ГОСТ 15150-69, и признана годной к эксплуатации.

Дата выпуска « ____ » _____ 201__ г.

Подпись _____

10 ГАРАНТИЙНЫЕ ОБЯЗАТЕЛЬСТВА

10.1 Изготовитель предоставляет гарантию на калитку в течение 12 месяцев со дня продажи. В течение этого срока Изготовитель бесплатно устраняет дефекты или заменяет неисправные узлы. В гарантийные обязательства не входит бесплатная доставка неисправного изделия в сервисную службу или выезд технического персонала для ремонта. Если ремонт изделия невозможно произвести на месте установки и необходим демонтаж узлов или замена на временные, то назначается срок ремонта.

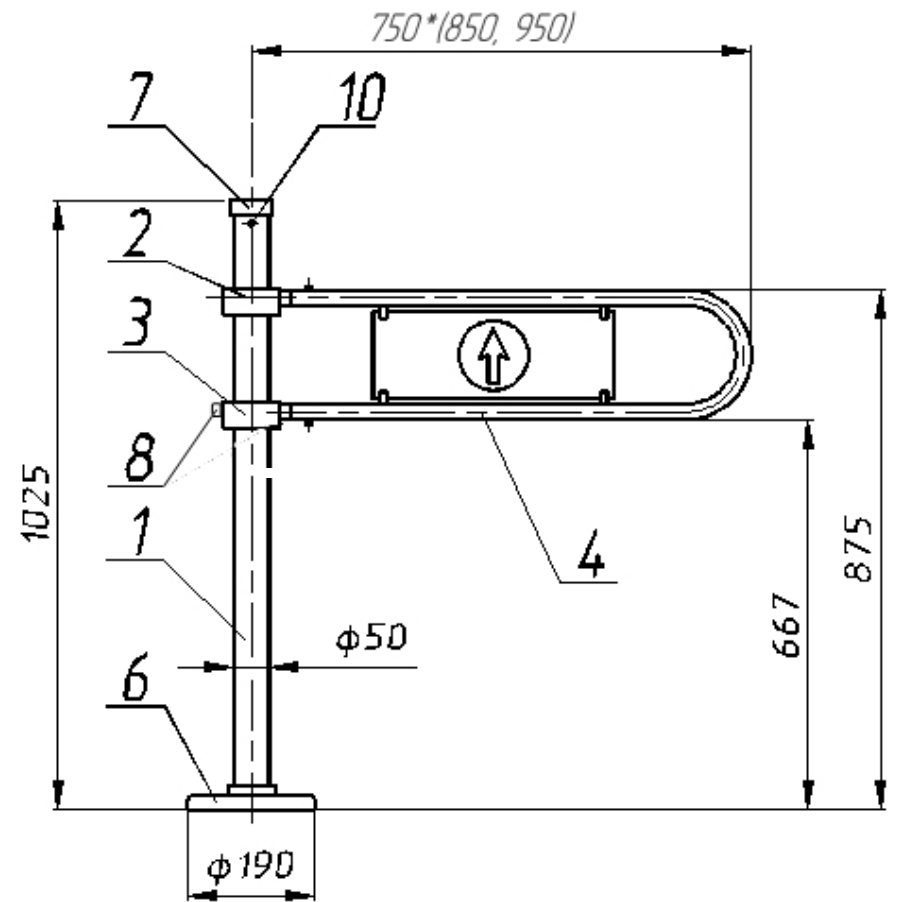
10.2 Гарантия Изготовителя не распространяется на узлы, вышедшие из строя по вине Заказчика, вследствие нарушения правил эксплуатации.

Дата продажи « ____ » _____ 201__ г.

Подпись _____

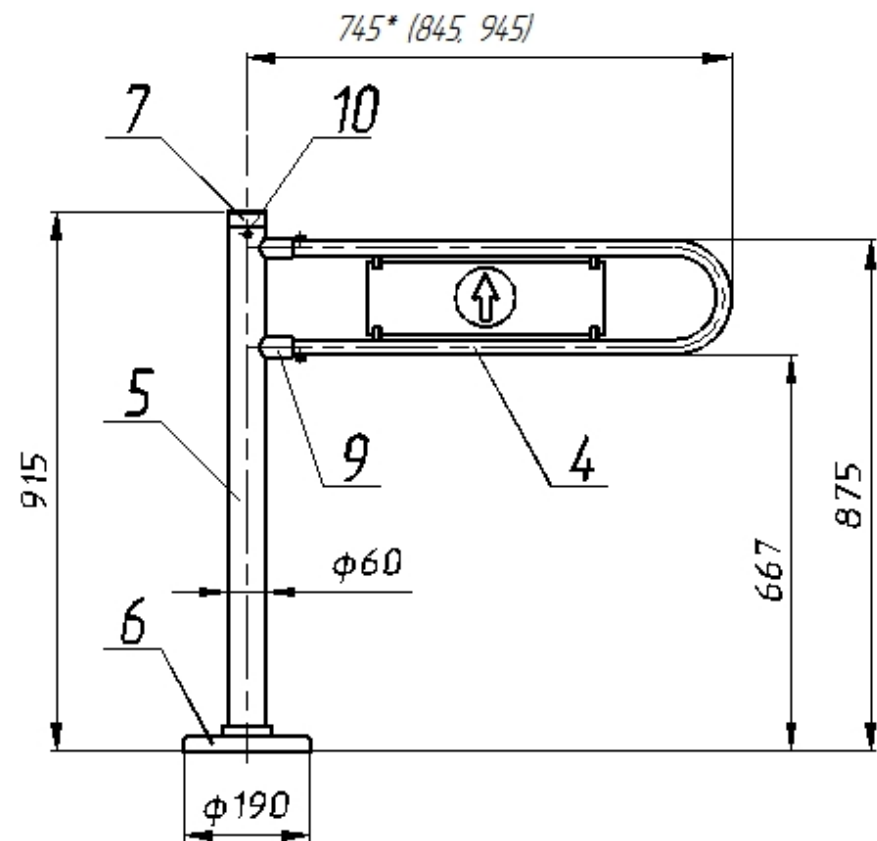
Приложения

Приложение 1



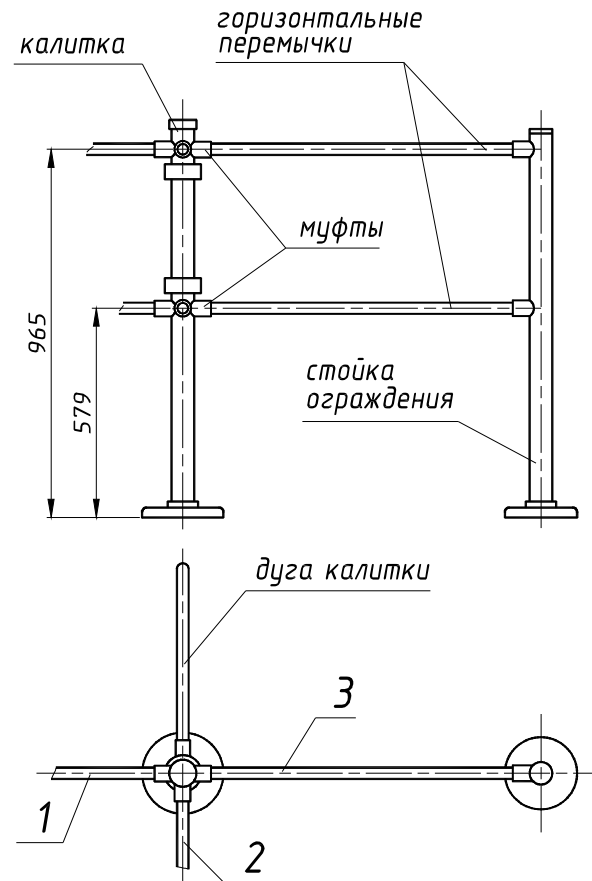
Габаритные размеры калиток «Ростов-Дон К11К»
(размер со знаком * - для стандартной дуги 700мм)

Приложение 2

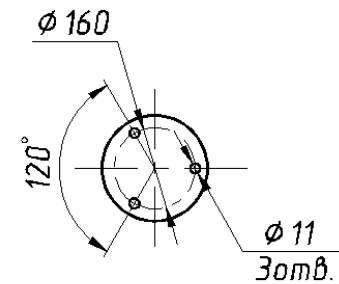


Габаритные размеры калиток «Ростов-Дон К11Т»
(размер со знаком * для стандартной дуги 700мм)

Приложение 3



Стыковка калиток «Ростов-Дон К11К» с ограждениями Приложение 4



Установочные размеры калиток «Ростов-Дон К11К и К11Т»

Инструкция по уходу за калиткой

Для ухода за окрашенными поверхностями рекомендуется периодически промывать их мягкой безворсовой салфеткой нейтральными моющими средствами, предназначенными для удаления масляных, жировых и других загрязнений. Для этого применять концентрированное нейтральное жидкое моющее средство «АКТИВ» (производитель НПО СпецСинтез), предназначенное для мытья загрязненных поверхностей из любых материалов (в т.ч. окрашенных и из нержавеющей стали) в соответствии с инструкцией по применению. Допускается применять аналогичные средства других производителей. После промывки протереть поверхности мягкой безворсовой салфеткой.

Категорически не рекомендуется: использовать кислотные, щелочные моющие средства, растворители, абразивные средства и средства с содержанием ортофосфорной кислоты.

Для ухода за поверхностями из нержавеющей стали применять специальные средства: Спрей очиститель для нержавеющей сталей артикул 08113 компании «ЗМ», «Металл-блик» НПО СпецСинтез, «Блеск стали», «Top house» и др. в соответствии с их инструкциями по применению.

Периодичность обработки – не реже 1 раза в месяц.

Средство нанести на сухую холодную поверхность и тщательно растереть, затем протереть насухо чистой сухой салфеткой. Не наносите средство на горячие поверхности.

При обработке сильнозагрязненных металлических поверхностей предварительно очистите их с помощью универсальных нейтральных моющих средств (смотрите выше) с последующим мытьем чистой водой без содержания хлора.

Категорически запрещается:

использование абразивных и химически активных веществ (в том числе ацетона, бензина, *хлорсодержащих* и кислотосодержащих моющих веществ), жёстких губок для очистки наружных поверхностей турникета.

СОДЕРЖАНИЕ		Стр.
1 НАЗНАЧЕНИЕ		2
2 ТЕХНИЧЕСКИЕ ДАННЫЕ		3
3 КОМПЛЕКТ ПОСТАВКИ		3
4 УСТРОЙСТВО И ПРИНЦИП РАБОТЫ		3
5 ТРЕБОВАНИЯ БЕЗОПАСНОСТИ		4
6 ПОДГОТОВКА К РАБОТЕ И ПОРЯДОК УСТАНОВКИ		4
7 ПРАВИЛА ЭКСПЛУАТАЦИИ		5
8 ПЕРЕЧЕНЬ ВОЗМОЖНЫХ НЕИСПРАВНОСТЕЙ И СПОСОБЫ ИХ УСТРАНЕНИЯ		5
9 СВИДЕТЕЛЬСТВО О ПРИЕМКЕ		6
10 ГАРАНТИЙНЫЕ ОБЯЗАТЕЛЬСТВА		6
ПРИЛОЖЕНИЯ		
Приложение 1 Габаритные размеры калиток К11К		7
Приложение 2 Габаритные размеры калиток К11Т		8
Приложение 3 Стыковка калиток К11К с ограждениями		9
Приложение 4 Установочные размеры калиток К11К и К11Т		9
Сертификат соответствия		10
Инструкция по уходу за калиткой		11

Производитель: ООО ПК «РостЕвроСтрой»
Адрес: 344111, г. Ростов-на-Дону, пр. 40-летия Победы, д. 306а
Тел.: 8(863) 206-16-86(многоканальный), 269-99-34, 269-99-35,
269-99-36, 269-99-37, 269-95-61
Тел. технической поддержки: 8(863)-269-99-38
E-mail: 2699935@rostovturniket.ru, 2699935@mail.ru
Сайт: www.rostovturniket.ru, www.ростовтурникет.рф