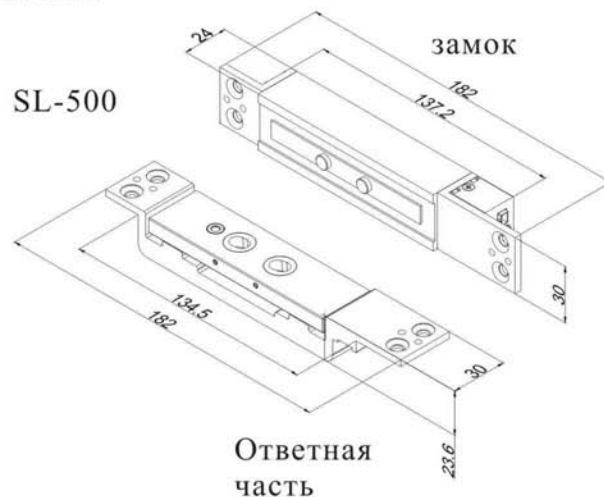
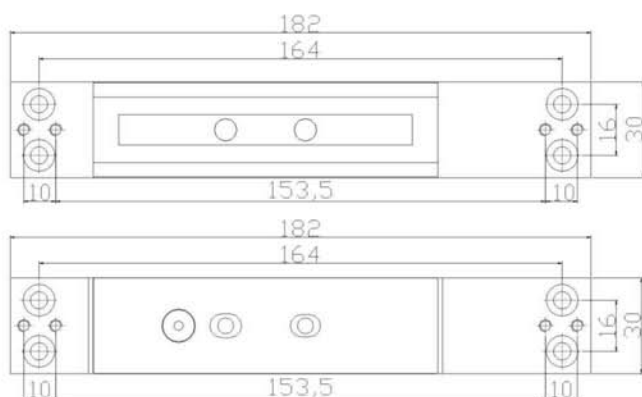


## Описание:

1. Компактный размер.
2. Встроенный датчик положения двери.
3. Возможность установки замка в любой тип двери.
4. Возможность установки замка в горизонтальном и вертикальном положении.
5. Автоматический выбор напряжения 12/24V.
6. Усилие на сдвиг 1200 кг.

## Внешний вид и габаритный размеры замка:

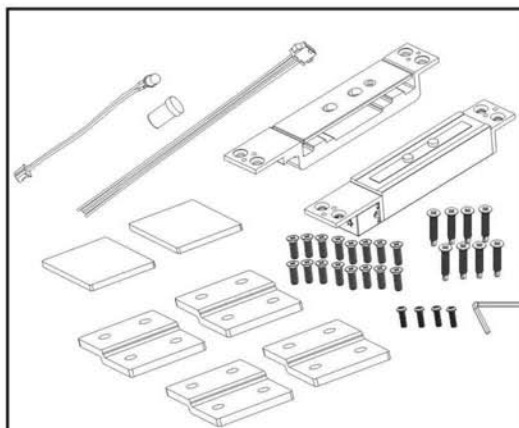


## Технические характеристики:

	SL-500	Примечание
Напряжение питания (В)	DC 12V/ DC 24V	± 15%
Ток (мА)	Максимальный ток нагрузки: 900мА /12V DC Рабочий ток: 250мА /12V DC	± 5%
	Максимальный ток нагрузки: 1800мА /24V DC Рабочий ток: 500мА /24V DC	± 5%
Тип контактов	N.O. (Н,О,) и N.C.(Н,З,)	Датчик Холла
Время задержки (сек)	от 0.5 сек. до 25 сек.	
Усилие на сдвиг (кг)	1200	
Температурный режим (С)	-30 С +50С	
Гарантия	1 год при условии правильной эксплуатации	
Вес (кг)	1.2	
Расстояние до якоря (мм.)	макс. 5.0 мм при 24V/ макс. 3.0 мм при 12V	

## Распайка:

Цвет	Модель	5 PIN разъём
Коричневый		"-" общий провод
Красный		DC12V+
Оранжевый		Контакт N.O(Н,О,).
Жёлтый		Контакт COM.
Зелёный		Контакт N.C. (Н,З,)
Цвет	Модель	2 PIN разъём
Чёрный		Индикатор выхода
Коричневый		Индикатор выхода



## Аксессуары:

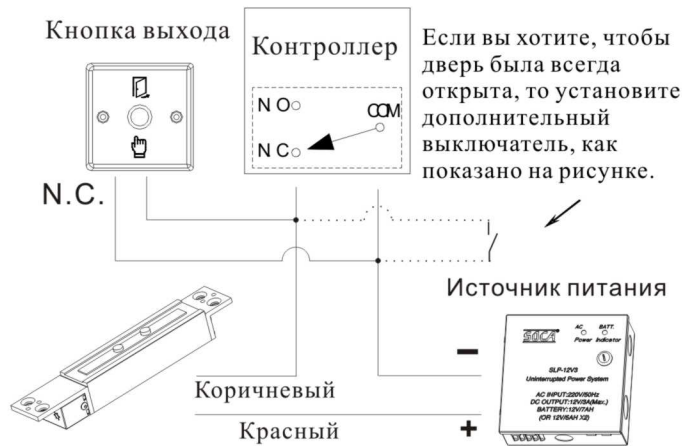
Фурнитура	Штук
Винт M5X8	16
Винт M5X25	8
Винт M4X12	4
Крепёж	4
Ключ	1
Заглушка	2
Светодиод	1

Внимательно прочитайте перед установкой:

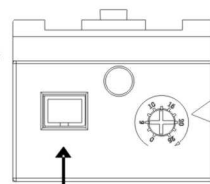
Прежде чем приступить к установке замка, удостоверьтесь, что ширина и глубина двери, а так же дверного косяка достаточны для установки в них самого замка и его ответной части (якоря замка). Для правильной установки замка пользуйтесь шаблонами. Если же размеры двери не позволяют врезать замок, то воспользуйтесь кронштейном BR-500.

Максимальный ток нагрузки составляет 900 мА при 12/24 V DC, поэтому используйте источник питания с рабочим током не менее 1 А..

### Схема подключения:

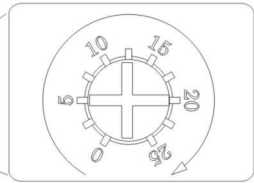


### Внешний вид:



Разъём для подключения индикатора выхода  
Примечание:

Регулировка времени задержки



Установите нужное время открытия замка

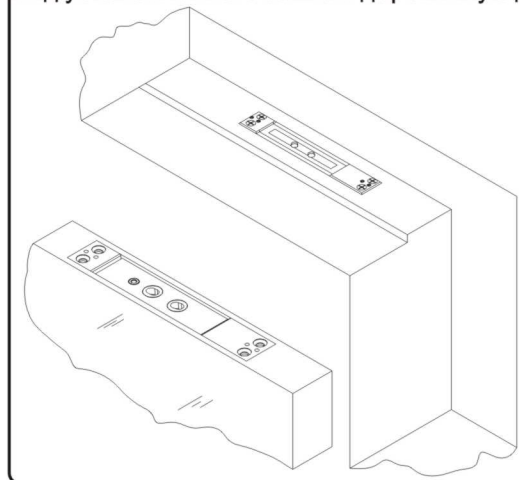
В открытом положении светодиод горит красным цветом.  
В закрытом положении, светодиод горит зелёным цветом.

**Примечание:** Если вы не используете дополнительный крепёж для фиксации замка, то при установке замка и его ответной части в цельную деревянную дверь используйте отверстия "А", а при установки в полые металлические или пластиковые двери используйте для крепления отверстия "В".

### 1. Деревянная дверь



### Вид установленного замка в деревянную дверь:



### 2. Пустотелая пластиковая или металлическая дверь



### Вид установленного замка в пластиковую или алюминиевую пустотелую дверь:

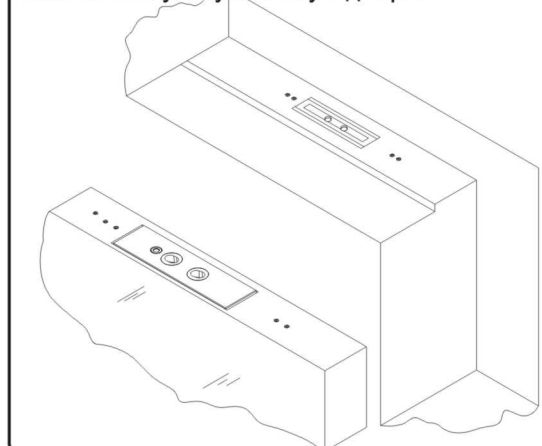
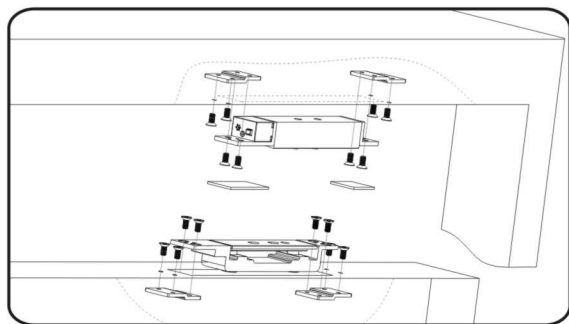
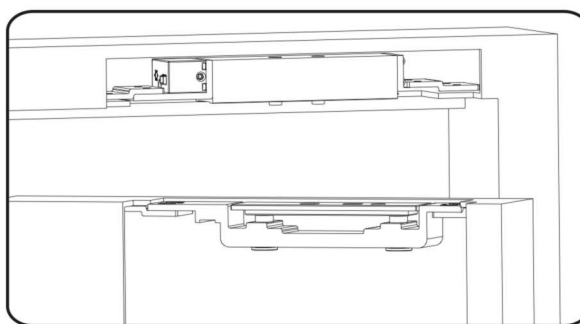


Схема установки.

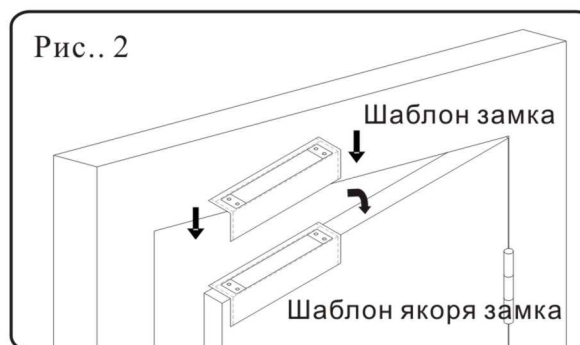


Вид установленного замка.

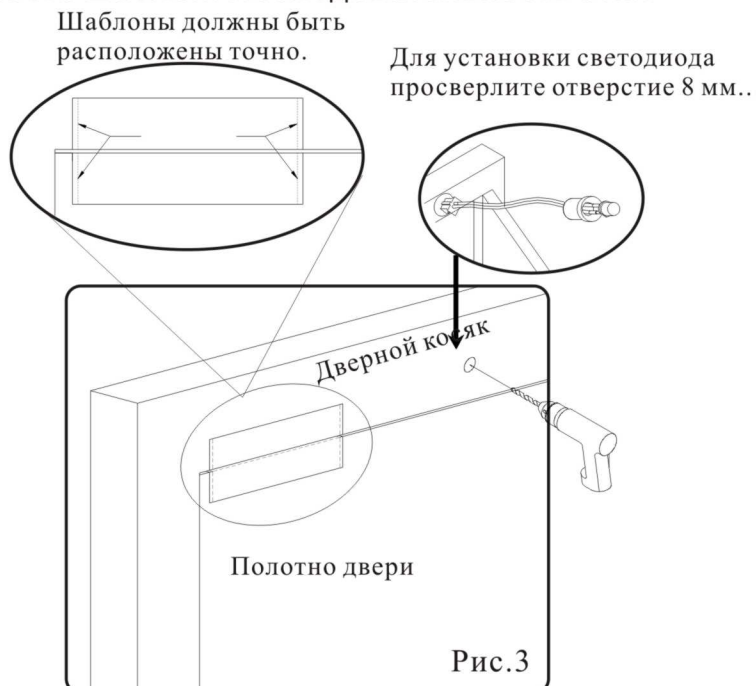
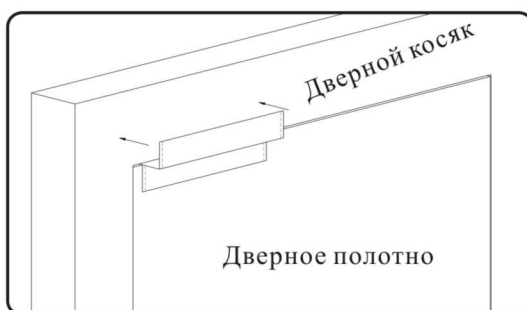


### Установка:

- ☞ 1: Пожалуйста, прежде чем устанавливать замок, убедитесь, что расстояние между дверью и косяком двери составляет не менее 2,5 мм и не более 5 мм.
- ☞ 2: Учтите, что дверь должна свободно закрываться и открываться. Не должно быть перекосов двери, иначе во время эксплуатации могут возникнуть неисправности. Если же на начальном этапе устранить все дефекты двери, то в дальнейшем это позволит избежать выхода из строя замка.
- ☞ 3: Закрепите шаблон в том месте, где вы собираетесь устанавливать якорь замка. Для более наглядного пособия смотрите рис. 1 и рис. 2.



- ☞ 4: Затем при закрытой двери, аккуратно пометьте то место где будет установлен сам замок и приклейте на это место шаблон. Последовательность этих действий показана ниже.





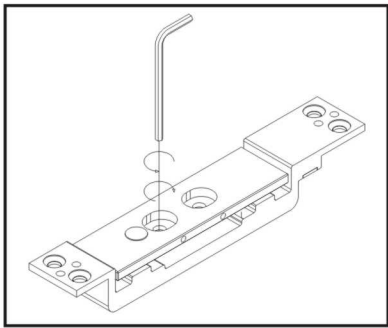
5: Затем вырежете соответствующие посадочные отверстия под замок и его ответную часть. Просверлите отверстие диаметром 8 мм. под световой индикатор. Установите индикатор и подключите его к замку. Так же подключите к замку остальные провода. Установите замок и его ответную часть и закрепите эти элементы.



6: Подайте напряжение и закройте дверь. Проверьте правильность работы замка.

**Внимание!**

Расстояние между замком и якорем не должно превышать 3 мм. Используя ключ, добейтесь нужного вам расстояния между замком и якорем. Так же при выравнивании расстояния проверьте угол наклон у якоря. Не должно быть перекосов.



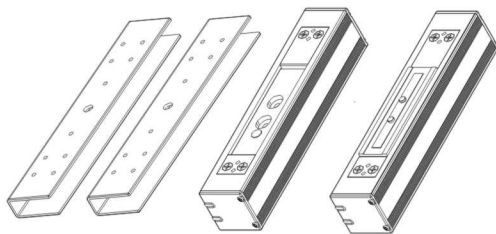
### Дополнительные крепления

Для установки замка на стеклянную дверь используйте крепление UB-500 с креплением BR-500, как показано на рисунке 4.

Для этого, после установки крепления UB-500 на стеклянную дверь, прикрепите к нему крепление BR-500 с помощью винтов и установите во внутрь замок и якорь замка .

### Внешний вид креплений UB-500 и BR-500

UB-500



BR-500

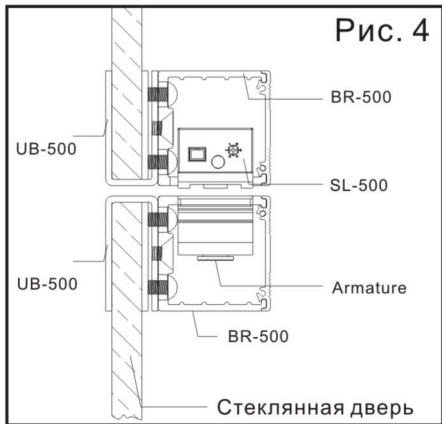
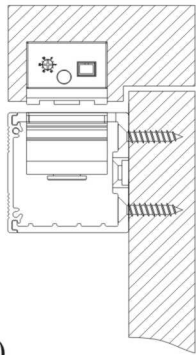


Рис. 5



**Внимание:**

При использовании крепления BR-500 в количестве одной штуки (как показано на рис. 5), во внутрь крепления BR-500 вы устанавливаете якорь замка, а сам замок вы крепите в косяк двери. Расстояние между замком и его ответной частью (якорем) не должно превышать 3 мм.

При использовании креплений BR-500 в количестве двух штук (как показано на рис. 6), якорь замка и сам замок вы устанавливаете во внутрь креплений BR-500, которые вы крепите к дверному косяку и к полотну двери.

Толщина стекла на которое вы можете установить данный замок с помощью крепления UB-500 не должна превышать 13 мм.

Рис. 6

