



Картоприемник

# PERCo-IC03.1

РУКОВОДСТВО ПО ЭКСПЛУАТАЦИИ





**Картоприемник**

***PERCo-IC03.1***

**Руководство по эксплуатации**

# СОДЕРЖАНИЕ

1	Назначение .....	3
2	Условия эксплуатации.....	3
3	Основные технические характеристики .....	4
4	Комплект поставки.....	5
4.1	Стандартный комплект поставки: .....	5
4.2	Дополнительные монтажные принадлежности:.....	5
5	Краткое описание .....	5
5.1	Основные особенности:.....	5
5.2	Устройство .....	7
5.3	Электропитание .....	7
5.4	Управляющие сигналы .....	8
5.5	Управление индикацией .....	10
5.6	Изменение формата выходных данных считывателя .....	10
6	Маркировка и упаковка.....	11
7	Требования безопасности .....	11
7.1	Меры безопасности при монтаже .....	11
7.2	Меры безопасности при эксплуатации .....	11
8	Монтаж .....	12
8.1	Общие рекомендации .....	12
8.2	Инструмент и оборудование, необходимые для монтажа .....	12
8.3	Используемые кабели .....	13
8.4	Порядок монтажа .....	13
9	Включение.....	17
10	Эксплуатация.....	17
10.1	Предъявление разовой карты посетителя.....	17
10.2	Предъявление постоянной карты сотрудника .....	18
10.3	Блокировка и снятие блокировки изъятия карт .....	18
10.4	Порядок выемки и установки контейнера.....	18
11	Транспортирование и хранение .....	19
12	Возможные неисправности .....	19
13	Техническое обслуживание .....	19

## ***Уважаемый покупатель!***

*PERCo благодарит вас за выбор картоприемника нашего производства.*

*Сделав этот выбор, вы приобрели качественное изделие, которое, при соблюдении правил монтажа и эксплуатации, прослужит вам долгие годы.*

«Руководство по эксплуатации» картоприемника **PERCo-IC03.1** (далее – руководство) содержит сведения по транспортированию, хранению, монтажу и эксплуатации указанного изделия. Монтаж изделия должен проводиться лицами, полностью изучившими данное руководство.

Принятые в руководстве сокращения и условные обозначения:

СКУД – система контроля и управления доступом;

ИУ – исполнительное устройство.

## **1 НАЗНАЧЕНИЕ**

Картоприемник **PERCo-IC03.1** (далее – картоприемник) предназначен для работы в составе системы контроля доступа (СКУД) в качестве устройства для чтения и изъятия карт доступа типа «Proximity», выдаваемых посетителям и подлежащих возврату при выходе с территории предприятия через ИУ (далее – *разовые карты посетителей*).

Картоприемник работает совместно с контроллером (СКУД) и исполнительным устройством.

Для обеспечения быстрого и удобного пропуски людей рекомендуется устанавливать один картоприемник в комплекте с ИУ на каждые 500 человек.



### **Внимание!**

Встроенный в картоприемник считыватель обеспечивает считывание идентификаторов карт «Proximity» с рабочей частотой 125 кГц производства HID Corporation типа *ProxCard II, ISOProx II*, брелоков *ProxKey II* (стандартных форматов HID: 26 бит (H10301), 37 бит (H10302, H10304)), а также карт производства *EM-Microelectronic-Marin SA*.

## **2 УСЛОВИЯ ЭКСПЛУАТАЦИИ**

Картоприемник по устойчивости к воздействию климатических факторов внешней среды соответствует категории О4 по ГОСТ 15150-69 (для эксплуатации в помещениях с искусственно регулируемыми климатическими условиями).

Эксплуатация картоприемника разрешается при температуре окружающего воздуха от +1°C до +45°C и относительной влажности воздуха до 70% при +27°C.

### 3 ОСНОВНЫЕ ТЕХНИЧЕСКИЕ ХАРАКТЕРИСТИКИ

Напряжение питания постоянного тока, <i>V</i> .....	12±1,2
Потребляемая мощность, <i>Вт</i> .....	не более 12
Типы карт доступа .....	<i>HID, EM-Marin</i>
Интерфейс связи встроенного считывателя с контроллером .....	<i>Wiegand</i>
Дальность считывания кода при номинальном значении напряжения питания:	
для карт доступа <i>HID, см</i> .....	не менее 6
для карт доступа <i>EM-Marin, см</i> .....	не менее 8
Емкость контейнера для приема карт, <i>карт</i> .....	не менее 350
Штатная длина соединительного кабеля считывателя, <i>м</i> .....	0,9
Габаритные размеры (длина × ширина × высота), <i>мм</i> .....	194×194×1017
Масса (нетто), <i>кг</i> .....	не более 15
Средняя наработка на отказ, <i>изъятий</i> .....	не менее 1000000
Средний срок службы, <i>лет</i> .....	не менее 8
Класс защиты от поражения электрическим током .....	III по ГОСТ Р МЭК335-1-94
Степень защиты оболочки .....	IP41 по EN 60529
Габаритные размеры картоприемника показаны на рис. 1.	

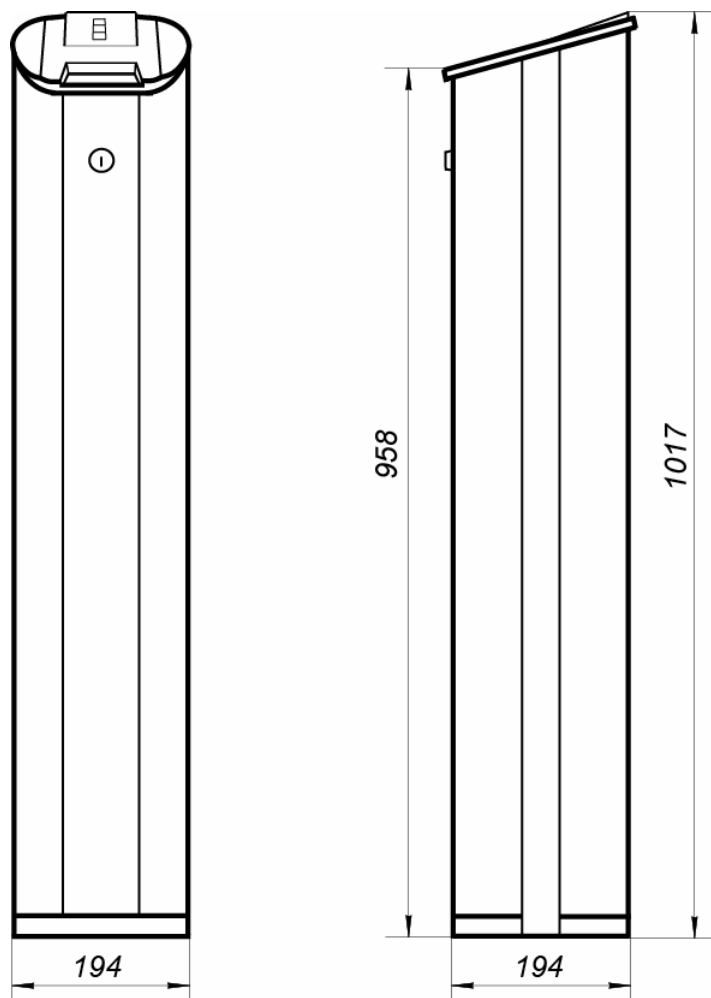


Рисунок 1. Габаритные размеры картоприемника

## 4 КОМПЛЕКТ ПОСТАВКИ

### 4.1 Стандартный комплект поставки:

Основное оборудование:	
картоприемник, <i>шт.</i> .....	1
ключ замка контейнера, <i>шт.</i> .....	2
Сборочно-монтажные принадлежности:	
стяжка неоткрывающаяся 100 мм, <i>шт.</i> .....	4
площадка самоклеющаяся, <i>шт.</i> .....	3
Эксплуатационная документация:	
паспорт, <i>экз.</i> .....	1
руководство по эксплуатации, <i>экз.</i> .....	1
Упаковка:	
ящик транспортировочный, <i>шт.</i> .....	1

### 4.2 Дополнительные монтажные принадлежности:

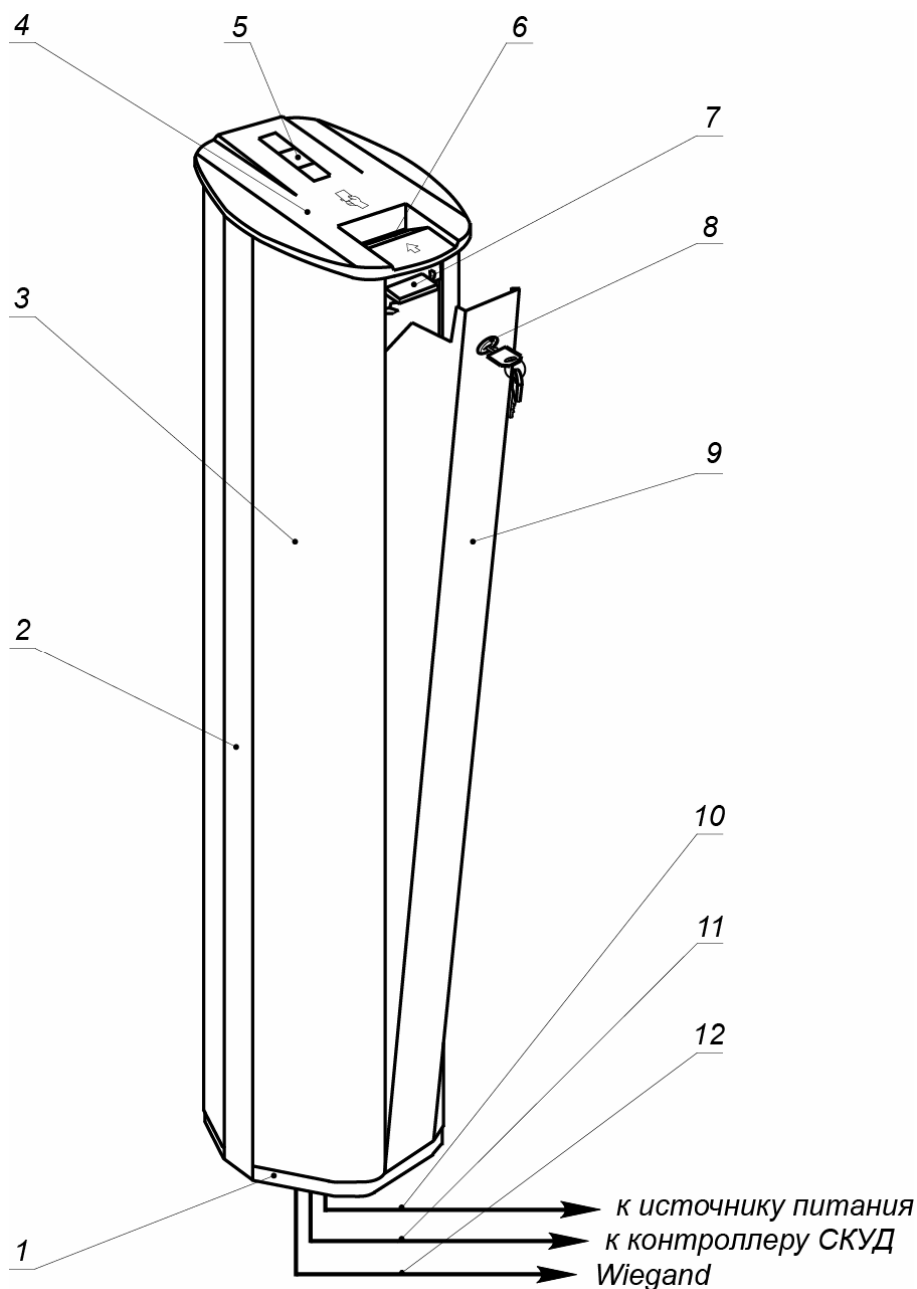
В дополнение к стандартному комплекту поставки по отдельному заказу могут быть поставлены дополнительные монтажные принадлежности.

анкер PFG IR 10 (фирма «SORMAT», Финляндия), <i>шт.</i> .....	4
ключ шестигранный S8 (для болтов M10), <i>шт.</i> .....	1

## 5 КРАТКОЕ ОПИСАНИЕ

### 5.1 Основные особенности:

- Обслуживание как постоянных (без изъятия), так и разовых карт доступа.
- На картоприемник подается безопасное для человека напряжение питания – не более 14 В.
- Картоприемник имеет низкое энергопотребление – не более 12 Вт.
- В картоприемнике установлены оптические датчики контроля изъятия разовых карт посетителей, позволяющие корректно фиксировать факт их изъятия.
- В передней части картоприемника находится контейнер для сбора карт, закрывающийся на замок.
- Внешние детали картоприемника (стенки) выполнены из шлифованной нержавеющей стали.
- Картоприемник оснащен встроенным бесконтактным считывателем. Считыватель расположен под крышкой картоприемника. В крышку картоприемника встроен блок индикации с мнемоническими индикаторами.



**Рисунок 2 Устройство картоприемника**

**Стандартный комплект поставки:**

1 – основание; 2 – каркас; 3 – кожух; 4 – крышка; 5 – блок индикации;  
6 – щель для приема разовых карт посетителей; 7 – электропривод шторки;  
8 – замок контейнера; 9 – контейнер.

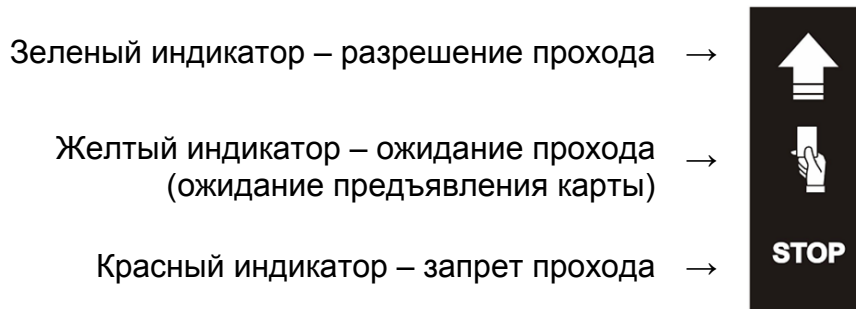
**Не входят в стандартный комплект поставки:**

10 – кабель питания картоприемника; 11 – кабель подключения к контроллеру СКУД;  
12 – кабель подключения линий данных считывателя, установленного в картоприемнике.

## 5.2 Устройство

Устройство картоприемника показано на рис. 2. Номера позиций в руководстве даны в соответствии с рис. 2.

Встроенный **бесконтактный считыватель** в виде отдельной платы без корпуса с антенной расположен под крышкой (4) картоприемника и предназначен для считывания карт доступа. В крышку встроен блок индикации (5) с тремя мнемоническими индикаторами (см. рис. 3). Кроме этого в крышке имеется щель (6) для приема разовых карт посетителей.



**Рисунок 3 Мнемонические индикаторы блока индикации**

**Кожух** (3) картоприемника фиксируется на **каркасе** (2) с помощью винтов. При снятии кожуха открывается доступ к следующим узлам, обеспечивающим работу картоприемника:

- к плате управления картоприемником (находится в его верхней части со стороны кожуха);
- к электроприводу шторы (7), предназначенной для перекрытия щели приема разовых карт посетителей;
- к оптическим датчикам положения шторы, положения карточки и заполнения контейнера.

## 5.3 Электропитание

Питание картоприемника осуществляется от источника постоянного тока напряжением  $12 \pm 1,2$  В. При выборе источника питания необходимо учесть, что он должен обеспечивать запас 30% по току потребления

Картоприемник может подключаться как к отдельному источнику питания, так и параллельно с контроллером СКУД к общему источнику питания. Максимальный ток потребления картоприемника 1 А, максимальный ток потребления контроллера СКУД указан в его технических характеристиках.

Кабель питания (не входит в комплект поставки) подключается к клеммной колодке **ХТ6** платы управления картоприемника. Расположение клеммной колодки указано на рис. 4.



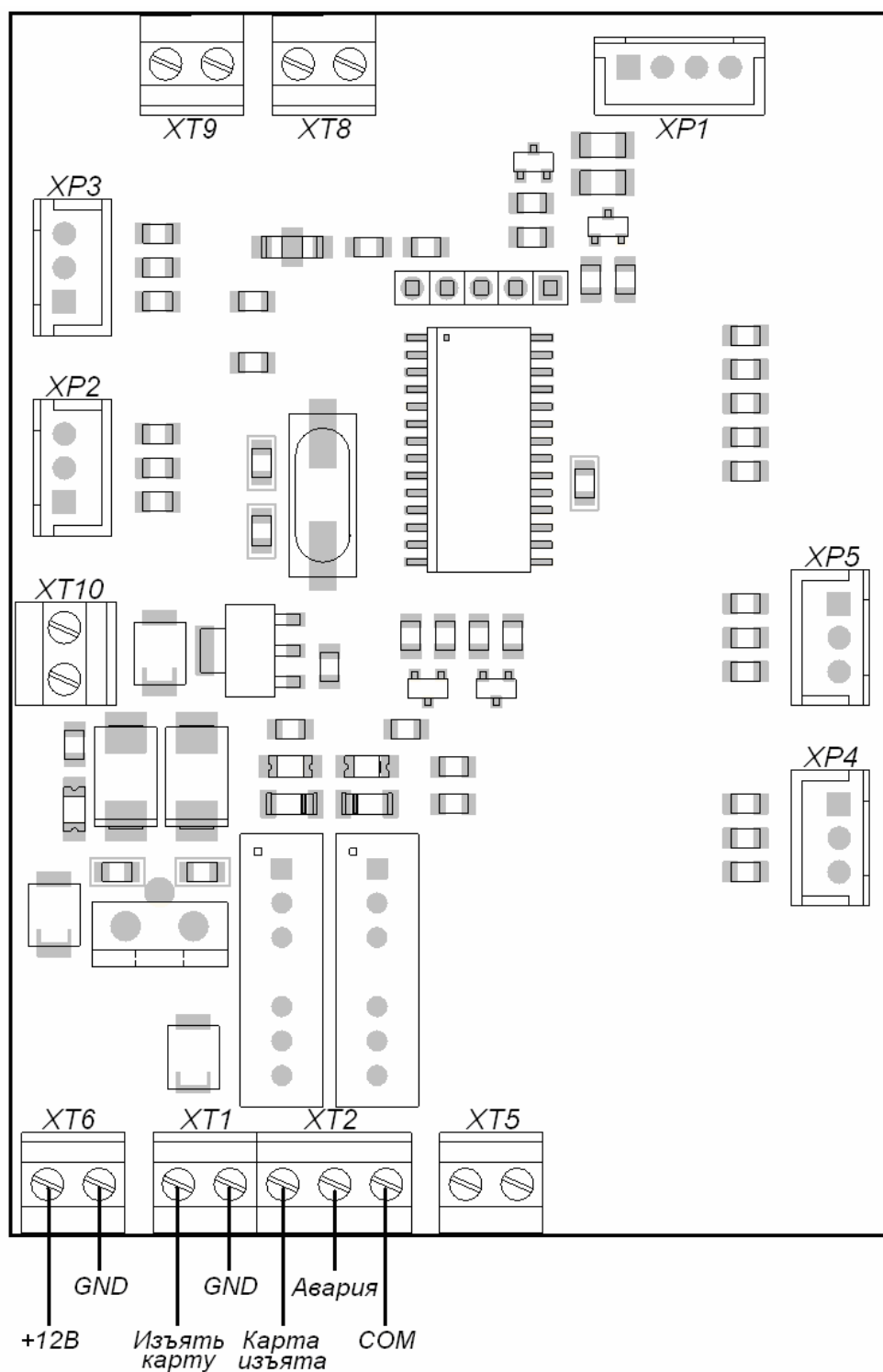


Рисунок 4 Плата управления картоприемником

## 5.4 Управляющие сигналы

Линии интерфейса *Wiegand* встроенного считывателя картоприемника напрямую подключаются к контроллеру СКУД согласно схеме, приведенной на рис. 8.

Управление картоприемником осуществляет контроллер СКУД подачей сигнала на вход «Изъять карту» платы управления картоприемником (контакт 1 клеммной колодки **XT1**).

Картоприемник формирует сигнал «Карта изъята» (контакт 1 клеммной колодки **ХТ2**), который является для контроллера подтверждением разрешения прохода.

В определенных случаях картоприемник формирует сигнал «Авария» (контакт 2 клеммной колодки **ХТ2**). Используя сигнал «Авария», картоприемник информирует контроллер о нарушениях в его работе и о заполнении контейнера изъятыми картами.

Вход «Изъять карту» управляется выходом контроллера СКУД типа «сухой контакт» или «открытый коллектор». Вход является «нормально разомкнутым», т.е. при подаче управляющего сигнала контроллер СКУД замыкает его на контакт **GND** (контакт 2 клеммной колодки **ХТ1**).

Параметры входа:

напряжение на разомкнутом контакте относительно **GND, В** .....  $5 \pm 0,5$   
напряжение на замкнутом контакте относительно **GND, В** ..... не более 0,8  
ток через замкнутый контакт, **мА** ..... не более 1,5

Выходы «Карта изъята» и «Авария» – типа «сухой контакт». Каждый из этих выходов представляет собой один из двух контактов реле. Другие контакты реле объединены вместе и выведены на выход «СОМ» (контакт 3 клеммной колодки **ХТ2**). Выходы являются «нормально разомкнутыми», то есть при выдаче сигнала соответствующий выход замыкается с контактом **СОМ**.

Параметры выходов:

максимальное напряжение между  
соответствующим выходом и контактом **СОМ, В** ..... 42  
максимальный коммутируемый ток, **мА** ..... 200

Если карта доступа, вставленная в щель для приема карт (6), требует изъятия, контроллер СКУД подает сигнал на вход «Изъять карту». По этому сигналу электромагнит открывает шторку, перекрывающую доступ внутрь картоприемника, и карта проваливается в контейнер (9) для приема карт, т.е. происходит изъятие карты. Если оптический датчик не зафиксирует присутствие карты в отверстии крышки, то электромагнит не сработает, и доступ внутрь картоприемника останется перекрытым.

При падении карты в контейнер оптический датчик фиксирует факт изъятия карты. Только в этом случае картоприемник вырабатывает сигнал «Карта изъята» для контроллера СКУД. По данному сигналу контроллер СКУД снимает сигнал «Изъять карту», после чего картоприемник снимает сигнал «Карта изъята».

По мере изъятия карт происходит наполнение контейнера. При его заполнении дальнейшее изъятие карт блокируется до тех пор, пока карты не будут извлечены из контейнера. При этом картоприемник формирует для контроллера СКУД сигнал «Авария».

Для снятия блокировки изъятия разовых карт посетителей необходимо извлечь заполненный контейнер из картоприемника и освободить его от карт.

Если контейнер освобожден от карт, но блокировка не снимается, вероятной причиной является неисправность картоприемника. В этом случае рекомендуется обратиться за консультацией в ближайший сервисный центр компании PERCo. Список сервисных центров PERCo приведен в паспорте на изделие.

## 5.5 Управление индикацией

Считыватель картоприемника имеет звуковую и светодиодную индикацию. Он может работать в одном из двух вариантов управления светодиодной индикацией: «*double line*» – управление по двум линиям, и «*single line*» – управление по одной линии. При поставке вариант управления светодиодной индикацией считывателя – «*single line*».

Управление светодиодной индикацией считывателя зависит от состояния перемычки проводом, расположенной на тыльной стороне платы встроенного считывателя внутри картоприемника. Наличие перемычки соответствует варианту управления «*single line*», перерезанная перемычка – варианту управления «*double line*».

Управляющие сигналы передаются по синему и желтому проводам соединительного кабеля считывателя. Светодиодная индикация считывателя для обоих вариантов управления в зависимости от поступающих от контроллера СКУД управляющих сигналов указана в табл. 1.

Таблица 1 Индикация считывателя

Управляющие сигналы		Индикация считывателя	
Синий провод	Желтый провод	«single line»	«double line»
0	0	зеленый	красный и зеленый
0	HZ	зеленый	красный
HZ	0	красный	зеленый
HZ	HZ	красный	желтый

0 – управляющая линия соединена с минусом источника питания;

HZ – высокое сопротивление на управляющей линии (линия не соединена с минусом источника питания).

Считывание кода карты подтверждается считывателем картоприемника кратковременным изменением состояния желтого (центрального) светодиодного индикатора.

Предусмотрена возможность внешнего управления световой индикацией считывателя – для этого на соответствующую линию управления необходимо подать сигнал низкого уровня. Для внешнего управления звуковым сигнализатором считывателя его коричневый провод необходимо соединить с минусом источника питания.

## 5.6 Изменение формата выходных данных считывателя



### Внимание!

Изменения формата выходных данных Wiegand не препятствует чтению карт других форматов и выдаче считанного кода на выход считывателя.

Изменение формата выходных данных интерфейса Wiegand определяется точкой подключения оранжевого провода (WF – Wiegand-Format на рис. 8) на выходе штатного соединительного кабеля считывателя. Выбор точки подключения производится в соответствии с табл. 2.

Таблица 2 Порядок установки формата выходных данных считывателя

Точка подключения оранжевого провода WF	Формат выходных данных считывателя
~ (никуда не подключен)	Wiegand 26
D0 (зеленый)	Wiegand 37
«земля» (черный + экран)	Wiegand

## 6 МАРКИРОВКА И УПАКОВКА

Маркировка картоприемника в виде этикетки, расположенной на внутренней стороне задней стенки, содержит наименование изделия, обозначение, дату изготовления и серийный номер.

Покупные комплектующие изделия имеют маркировку в соответствии с их технической документацией.

Картоприемник в стандартном комплекте поставки упакован в транспортировочный ящик (коробку), который предохраняет его составные части от повреждений во время транспортирования и хранения. Ящик имеет маркировку упакованного изделия.

Габаритные размеры ящика (длина × ширина × высота), см ..... 110×24×24  
 Масса ящика, кг ..... не более 18

## 7 ТРЕБОВАНИЯ БЕЗОПАСНОСТИ

### 7.1 Меры безопасности при монтаже

Монтаж картоприемника должен проводиться лицами, полностью изучившими данное руководство, с соблюдением общих правил выполнения электротехнических и монтажных работ.



#### **Внимание!**

- Все работы производите только при выключенном и отключенном от сети источнике питания;
- Используйте только исправные инструменты;
- При установке картоприемника до его закрепления будьте особенно внимательны и аккуратны, предохраняйте его от падения;
- Перед первым включением картоприемника убедитесь в том, что его монтаж выполнен правильно.

Монтаж источника питания следует проводить с соблюдением мер безопасности, приведенных в его эксплуатационной документации.

### 7.2 Меры безопасности при эксплуатации

При эксплуатации картоприемника соблюдайте общие правила безопасности при использовании электрических установок



#### **Запрещается!**

- Эксплуатировать изделие в условиях, не соответствующих требованиям раздела 2.
- Эксплуатировать изделие при напряжении источника питания, отличающемся от указанного в разделе «Условия эксплуатации».
- Допускать рывки и удары по картоприемнику.
- Разбирать и регулировать узлы, обеспечивающие работу картоприемника.
- Использовать при чистке вещества, способные вызвать повреждения поверхностей и коррозию деталей (см. раздел 13).

Источник питания следует эксплуатировать с соблюдением мер безопасности, приведенных в его эксплуатационной документации.

## 8 МОНТАЖ

### 8.1 Общие рекомендации

При монтаже изделия соблюдайте меры безопасности, указанные в разделе «*Меры безопасности при монтаже*» (см. п. 7.1).

Монтаж картоприемника является ответственной операцией, от которой в значительной степени зависит работоспособность и срок службы изделия. До начала монтажных работ рекомендуется внимательно изучить данный раздел и в дальнейшем следовать изложенным в нем инструкциям.



#### **Внимание!**

Предприятие-изготовитель не несет ответственности за повреждения картоприемника и другого оборудования, а также иной ущерб, нанесенный в результате неправильного монтажа, и отклоняет любые претензии потребителя, если монтаж выполнен с нарушением указаний, приведенных в данном руководстве

При монтаже рекомендуется:

- выполнять работы силами двух человек, имеющих квалификацию монтажника не ниже третьего разряда и электрика не ниже третьего разряда;
- устанавливать картоприемник на прочные и ровные бетонные (бетон с характеристиками не ниже марки 400, группа прочности В22,5), каменные и т.п. основания, имеющие толщину не менее 150 мм;
- при установке картоприемника на менее прочное основание применять закладные фундаментные элементы размером 300×300×150 мм;
- перед установкой турникета проверить горизонтальность и плоскостность основания и при необходимости выровнять его; максимальное допустимое отклонение основания от плоскостности составляет 1,5 мм;
- применять для крепления турникета анкерные болты фирмы «*SORMAT*».

### 8.2 Инструмент и оборудование, необходимые для монтажа

При выполнении монтажных работ рекомендуется использовать следующие инструменты:

- электроперфоратор мощностью 1,2÷1,5 кВт;
- сверло твердосплавное диаметром 16 мм;
- сверло твердосплавное диаметром 30 мм;
- отвертку с крестообразным шлицем №2 длиной 150 мм;
- нож монтажный;
- рулетку 1 м;
- уровень строительный.



#### **Примечание:**

Допускается применение других инструментов, не снижающих требуемое качество монтажных работ.

### 8.3 Используемые кабели

При монтаже картоприемника используйте кабели, указанные в табл. 3.

Таблица 3 Кабели, применяемые при монтаже

№	Кабельное соединение	Макс. длина, м	Тип	Пример
1	Картоприемник – источник питания	не более 30 не более 50	Двужильный кабель с сечением проводов не менее 0.75 мм <sup>2</sup>	ПВС, ШВВП 2x0,75, ПВС 2x1,5
2	Картоприемник – контроллер СКУД	40	24AWG – 18AWG (от 0,2 до 0,8 мм <sup>2</sup> )	RAMCRO SA82BI-T, CABS8/EC, 8C.SEC-SC, W8ekw
3	Считыватель картоприемника – контроллер СКУД			



**Примечание:**

Максимальная удаленность считывателя от контроллера составляет 150 метров и зависит от сечения используемого кабеля. Для выбора типа кабеля обращайтесь к специалистам компании PERCo. Для приведенных типов удлиняющих кабелей работоспособность считывателя гарантируется на удалении до 40 метров.

### 8.4 Порядок монтажа

Далее в разделе содержание монтажных операций дано с учетом приведенных выше рекомендаций (см. п. 8.1). Рекомендации по подготовке отверстий в основании (установочной поверхности) для крепления картоприемника даны с учетом использования анкерных болтов PFG IR 10 фирмы «SORMAT» для прочных бетонных полов.

1. Распакуйте картоприемник и проверьте комплект поставки.
2. Картоприемник размещается у выхода с территории объекта перед ИУ.
3. Выполните на установочной поверхности в соответствии с рис. 5 разметку отверстий для монтажа картоприемника, а также разметку кабельных каналов для прокладки кабеля питания картоприемника (10), кабеля подключения контроллера СКУД (11) и кабеля подключения линий данных считывателя (12)<sup>1</sup>, установленного в картоприемнике, к зоне А ввода кабелей в картоприемник с учетом расположения источника питания, контроллера СКУД и ИУ.

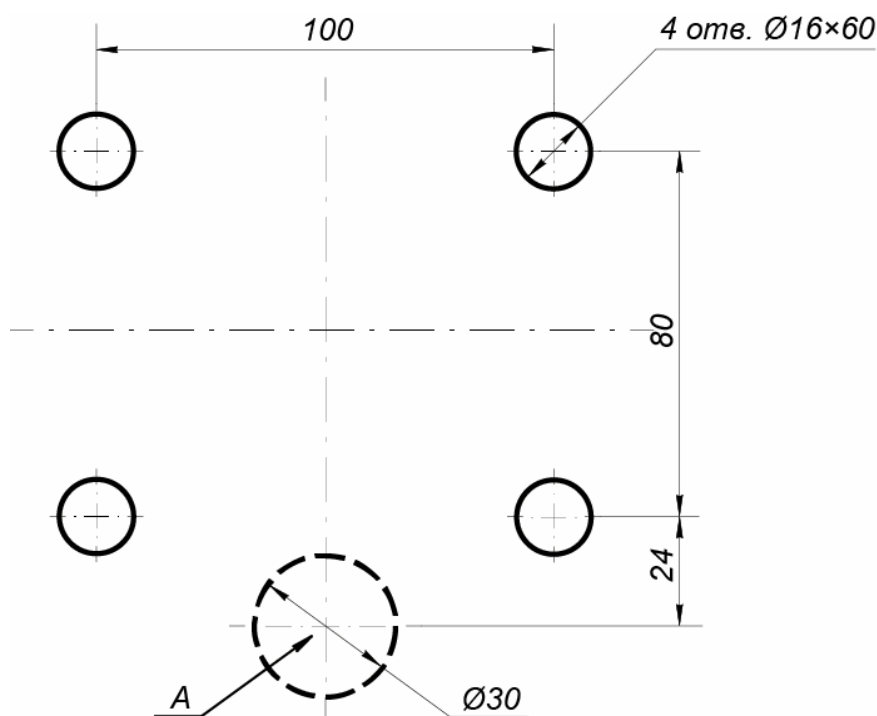


**Примечание:**

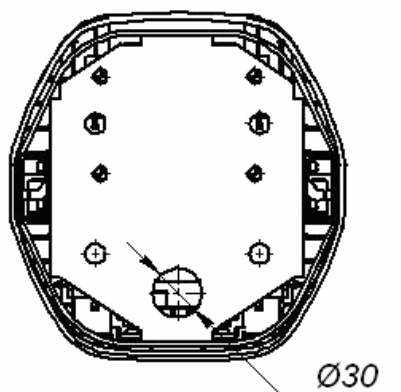
Материал, форма сечения, размеры, вариант прокладки (поверхностный, заглубленный, комбинированный), расположение на пропускном пункте и другие характеристики кабель-каналов **определяются потребителем**, исходя из особенностей пропускного пункта, планировки оборудования и прочих эксплуатационных факторов.

4. Подготовьте кабельные каналы и отверстия для крепления картоприемника. Вставьте анкеры на всю глубину подготовленных отверстий.
5. Выньте контейнер (9), порядок снятия и установки контейнера см. в п. 10.4.

<sup>1</sup> Кабели (10), (11) и (12) не входят в комплект поставки картоприемника.



**Рисунок 5** Схема разметки для установки картоприемника:  
**A** – зона ввода кабелей в картоприемник



**Рисунок 6** Вид снизу на основание (1) картоприемника:  
**отверстие диаметром 30 мм предназначено для подводки кабелей**

6. Аккуратно поднимите вверх крышку (4), закрепленную на каркасе картоприемника прижимами, и, не отключая кабеля считывателя, сдвиньте ее для обеспечения доступа к двум винтам, фиксирующим кожух (3). Ослабив винты, снимите с картоприемника кожух (3).
7. Переместите картоприемник на установочную поверхность таким образом, чтобы его основание (1) находилось рядом с зоной А (см. рис. 5).
8. Через центральное отверстие диаметром 30 мм в основании картоприемника (см. рис. 6) протяните кабели внутрь картоприемника и далее вверх по задней стенке к плате управления картоприемником. Используйте кабели, указанные в табл. 3. Длина концов кабелей, остающихся в картоприемнике после их протяжки, должна быть достаточной для их последующего подключения. Рекомендуется закрепить все кабели на внутренних сторонах основания (1) с помощью стяжек неоткрывающихся и площадок самоклеющихся<sup>1</sup>.

<sup>1</sup> Стяжки неоткрывающиеся и площадки самоклеющиеся не входят в комплект поставки картоприемника.

**Внимание!**

При выполнении дальнейших работ до закрепления картоприемника будьте особенно внимательны и аккуратны, предохраняйте картоприемник от падения.

9. Установите картоприемник отверстием в основании Ø30 на зону А (см. рис. 5 и рис. 6). Совместите четыре отверстия в основании (1) с отверстиями в установочной поверхности. Закрепите картоприемник с помощью анкерных болтов, контролируя вертикальность его положения с помощью уровня.
10. Проложите кабели в соответствующих кабельных каналах.
11. Подключите кабели от источника питания и контроллера СКУД к плате управления картоприемником, находящейся в его верхней части со стороны кожуха (3). Подключение производите в соответствии со схемой подключения на рис. 7. Перечень обозначенных на схеме элементов приведен в табл. 4.
12. Подключите удлинительный кабель от контроллера СКУД к штатному соединительному кабелю встроенного считывателя картоприемника согласно схеме, приведенной на рис. 8. При подключении по приведенной схеме автоматически устанавливается режим внешнего управления его светодиодной индикацией в соответствии с состоянием переключки «*single-double*», а также выходной формат данных *Wiegand-26*.

**Примечание:**

Переключение режима внешнего управления светодиодной индикацией и формата выходных данных считывателя рекомендуется осуществлять в месте соединения штатного кабеля считывателя с удлиняющим кабелем.

- 12.1. Если необходимо изменить режим управления светодиодной индикацией считывателя на «*double line*» (см. табл. 1), следует перерезать переключку проводом, расположенную на тыльной стороне платы встроенного считывателя внутри картоприемника.
- 12.2. Если необходимо изменить формат выходных данных считывателя, подключите оранжевый провод WF (см. рис. 8) в соответствии с табл. 2.
13. Установите кожух (3) в рабочее положение и зафиксируйте его винтами. Установите в рабочее положение контейнер (9), закрыв замок (8). Установите в рабочее положение крышку (4), аккуратно нажимая сверху до фиксации ее прижимами и выравнивая положение относительно каркаса.
14. Проверьте правильность прокладки и целостность всех кабелей. Последовательно проверьте правильность и надежность электрических соединений картоприемника с источником питания и контроллером СКУД.
15. После завершения проверок картоприемник готов к эксплуатации.

**Таблица 4 Перечень элементов схем подключения картоприемника**

Обозначение	Наименование	Количество
A1	Картоприемник <i>PERCo-IC03.1</i>	1
A2 <sup>3</sup>	Контроллер СКУД	1
A3 <sup>1</sup>	Источник питания	1
1 <sup>1</sup>	Кабель питания картоприемника	1
2 <sup>1</sup>	Кабель подключения контроллера СКУД	1
3 <sup>1</sup>	Кабель подключения контроллера СКУД к считывателю картоприемника	1

<sup>3</sup> Не входят в комплект поставки картоприемника.



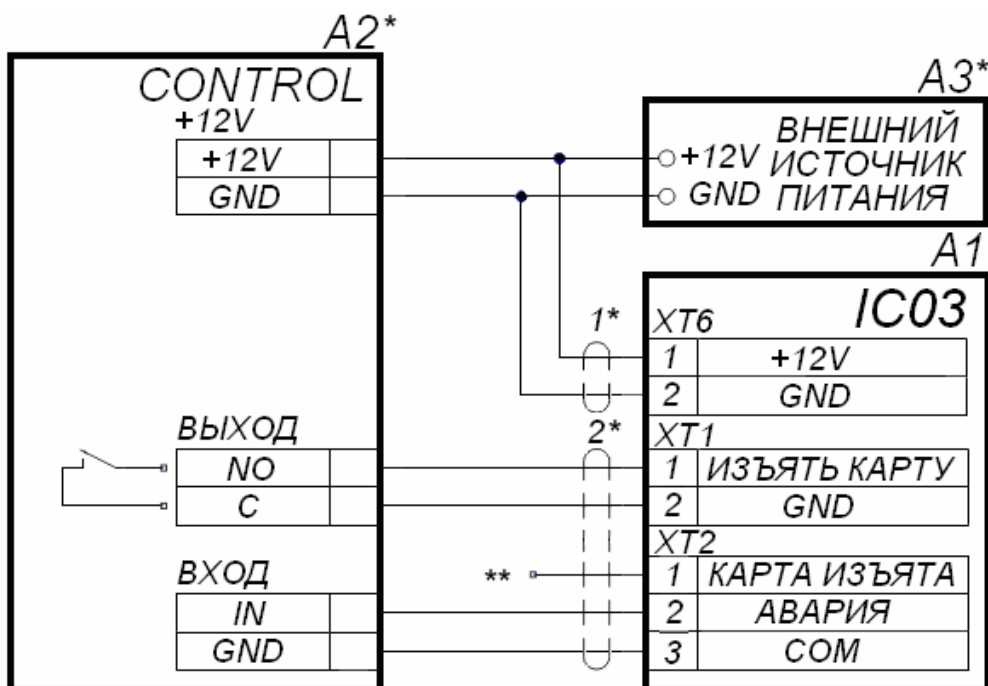


Рисунок 7 Схема подключения картоприемника к контроллеру СКУД<sup>4</sup>

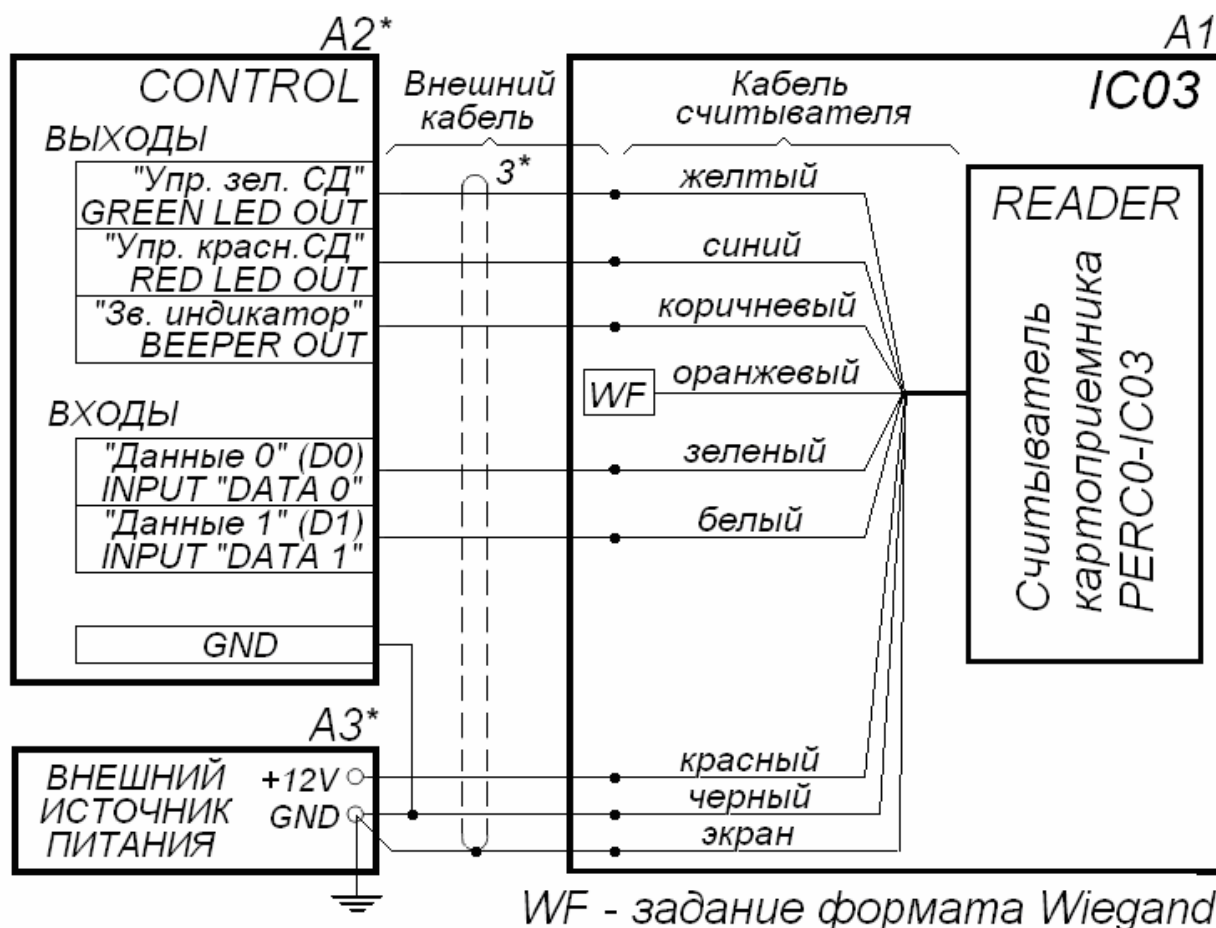


Рисунок 8 Схема подключения считывателя картоприемника к контроллеру СКУД

<sup>4</sup> Обозначения элементов схем на рисунках 7 и 8 указаны в таблице 4. Элементы, отмеченные звездочкой (\*), не входят в стандартный комплект поставки. Контакт 1 «Карта изъята» (\*\*) разъема XT2 картоприемника может быть подключен к контроллеру СКУД.

## 9 ВКЛЮЧЕНИЕ

При включении картоприемника придерживайтесь следующей последовательности действий:

1. Подключите источник питания к сети с напряжением и частотой, указанными в его технических характеристиках.
2. Включите источник питания.
3. На блоке картоприемника отобразится индикация, соответствующая установленному контроллером режиму работы.
4. Проверьте работу картоприемника совместно с контроллером СКУД при предъявлении разовых карт посетителей и постоянных карт сотрудников (см. п. 10.1, 10.2).

## 10 ЭКСПЛУАТАЦИЯ

При эксплуатации изделия соблюдайте меры безопасности, указанные в разделе «Меры безопасности при эксплуатации» (см. п. 7.2).

Управление индикацией встроенного считывателя картоприемника осуществляется контроллером СКУД. Варианты управления и управляющие сигналы указаны в п. 5.5.

В режиме ожидания предъявления карт доступа ИУ заблокировано. При выходе с территории предприятия посетители и сотрудники предъявляют карты доступа картоприемнику, при этом происходит считывание идентификаторов карт. В момент считывания на блоке индикации картоприемника желтый индикатор меняет свое состояние.

### 10.1 Предъявление разовой карты посетителя

Посетителю для предъявления разовой карты необходимо вставить ее в щель (6) для приема карт, расположенную в крышке картоприемника (4).

При предъявлении разовой карты посетителя, если она исправна и срок ее действия соответствует времени прохода, контроллер выдает картоприемнику сигнал на изъятие карты и переходит в режим «*Ожидание верификации*» (ожидания подтверждения от картоприемника изъятия карты). При этом на блок индикации картоприемника (5) рекомендуется подавать сигнал для одновременного мигания зеленого и красного индикаторов.

В случае запрета прохода (неисправность карты, несоответствие срока действия карты времени прохода; ошибочное предъявление карты, не дающей права прохода) контроллер не переходит в режим «*Ожидание верификации*». В этом случае на блоке индикации в течение 2 секунд рекомендуется включить красный индикатор и звуковой сигнал. После этого контроллер возвращается в режим ожидания предъявления карты.

Если до окончания режима «*Ожидание верификации*» происходит изъятие разовой карты посетителя (ее падение в контейнер картоприемника), то контроллер получает от картоприемника сигнал об изъятии «*Карта изъята*». Контроллер разблокирует ИУ. На блоке индикации картоприемника рекомендуется включить зеленый индикатор разрешения прохода. После этого контроллер блокирует ИУ и возвращается в режим ожидания предъявления карты.

Если по окончании режима «*Ожидание верификации*» от картоприемника не поступит подтверждения об изъятии карты в виде сигнала «*Карта изъята*», то посетителю будет отказано в проходе (доступе). ИУ не будет разблокировано. В этом случае на блоке индикации в течение 2 секунд рекомендуется включить

красный индикатор и звуковой сигнал. После этого контроллер возвращается в режим ожидания предъявления карты. Отсутствие сигнала «Карта изъята» означает, что карта доступа не поступила в контейнер. Это может произойти в случае блокировки изъятия карт, неисправности картоприемника, либо если карта не была опущена в щель для приема разовых карт посетителей.



**Внимание!**

Во всех случаях запрета прохода посетителю следует вынуть карту из отверстия картоприемника и обратиться к оператору пропускного пункта.

## 10.2 Предъявление постоянной карты сотрудника

Сотруднику для предъявления постоянной карты достаточно поднести ее к крышке картоприемника. Если карта исправна и срок ее действия соответствует времени прохода, контроллер разблокирует ИУ. На блоке индикации картоприемника рекомендуется включить зеленый индикатор разрешения прохода. После этого контроллер возвращается в режим ожидания предъявления карты.

Если постоянная карта неисправна или срок ее действия не соответствует времени прохода, на блоке индикации в течение 2 секунд рекомендуется включить красный индикатор и звуковой сигнал. После этого контроллер возвращается в режим ожидания предъявления карты.

## 10.3 Блокировка и снятие блокировки изъятия карт

В процессе эксплуатации картоприемника по мере изъятия разовых карт посетителей происходит наполнение контейнера. При его заполнении дальнейшее изъятие карт блокируется. При блокировке изъятия карт картоприемник подает на контроллер управляющий сигнал «Авария».

При предъявлении разовой карты посетителя в случае блокировки изъятия карт рекомендуется установить следующую индикацию на блоке индикации картоприемника: сначала мигание зеленым и красным индикаторами, а затем в течение 2 секунд включение красного индикатора и звукового сигнала. После этого контроллер возвращается в режим ожидания предъявления карты.



**Примечание:**

Блокировка изъятия разовых карт посетителей не влияет на работу картоприемника с постоянными картами сотрудников. При предъявлении постоянных карт их считывание и проход сотрудников через ИУ продолжаются.

Для снятия блокировки изъятия разовых карт посетителей необходимо извлечь заполненный контейнер (9) из картоприемника и освободить его от карт. Порядок выемки и установки контейнера приведен в п. 10.4.

Если, несмотря на освобождение контейнера от карт, блокировка не снимается и сигнал «Авария» продолжается, то вероятной причиной формирования данного сигнала является неисправность картоприемника. В этом случае рекомендуется обратиться за консультацией в ближайший сервисный центр *PERCo*. Список сервисных центров приведен в паспорте на изделие.

## 10.4 Порядок выемки и установки контейнера

Чтобы извлечь контейнер (9) для приема карт из картоприемника выполните следующие действия:

- 1 Отключите источник питания картоприемника.
- 2 Вставьте ключ в замок контейнера (8).
- 3 Откройте замок, повернув ключ до упора по часовой стрелке.

- 4 Наклоните контейнер на себя.
- 5 Приподняв контейнер, снимите его.

Чтобы установить контейнер в картоприемник, выполните следующие действия:

1. Установите контейнер с небольшим наклоном нижней частью на выступ в кожухе и затем придайте ей вертикальное положение; правильная установка контейнера не требует приложения значительных усилий.
2. Закройте замок, повернув ключ в замке до упора против часовой стрелки. После закрытия замка контейнер должен плотно, без перекосов прилегать к кожуху картоприемника (3).
3. Подключите картоприемник к источнику питания.

## 11 ТРАНСПОРТИРОВАНИЕ И ХРАНЕНИЕ

Картоприемник в упаковке предприятия-изготовителя допускается транспортировать только закрытым транспортом (в железнодорожных вагонах, в контейнерах, в закрытых автомашинах, в трюмах, на самолетах и т.д.). При транспортировании допускается штабелировать ящики в пять рядов.

Хранение картоприемника допускается в закрытых помещениях при температуре окружающего воздуха от  $-40^{\circ}\text{C}$  до  $+45^{\circ}\text{C}$  и относительной влажности воздуха до 98% при  $+25^{\circ}\text{C}$ . В помещении для хранения не должно быть паров кислот, щелочей, а также газов, вызывающих коррозию.

После транспортирования и хранения картоприемника при отрицательных температурах или при повышенной влажности воздуха перед началом монтажных работ его необходимо выдержать в упаковке не менее 24 ч в климатических условиях, соответствующих условиям эксплуатации.

## 12 ВОЗМОЖНЫЕ НЕИСПРАВНОСТИ

Перечень возможных неисправностей, устранение которых производится пользователем, указан в табл. 5. При появлении других неисправностей рекомендуется обратиться за консультацией в ближайший сервисный центр компании *PERCo*. Список сервисных центров приведен в паспорте на изделие.

**Таблица 5 Возможные неисправности и способы их устранения**

Неисправность	Вероятная причина	Способ устранения
При включении источника питания картоприемник не работает, индикаторы на блоке индикации не горят	Обрыв или замыкание в кабеле питания. Неисправен источник питания	Замените кабель питания. Замените источник питания
Индикаторы на блоке индикации горят, но картоприемник не управляется от контроллера СКУД	Обрыв или замыкание в кабеле подключения контроллера СКУД.	Замените кабель подключения контроллера СКУД.

## 13 ТЕХНИЧЕСКОЕ ОБСЛУЖИВАНИЕ

Обслуживание картоприемника в процессе эксплуатации сводится к периодической очистке его наружных поверхностей. Для удаления загрязнений рекомендуется использовать жидкие очистители без абразивов, содержащие нашатырный спирт.

По истечении гарантийного срока эксплуатации рекомендуется обратиться в ближайший сервисный центр *PERCo* для организации контрольного осмотра узлов картоприемника. Список сервисных центров приведен в паспорте на изделие.

## **ООО «Завод ПЭРКо»**

Тел.: (812) 329-89-24, 329-89-25

Факс: (812) 292-36-08

Юридический адрес:

180600, г. Псков, ул. Леона Поземского, 123В

Техническая поддержка:

Call-центр: 8-800-775-37-05 (бесплатно)

Тел./факс: (812) 292-36-05

**system@perco.ru** – по вопросам обслуживания электроники систем безопасности

**turnstile@perco.ru** – по вопросам обслуживания турникетов и ограждений

**locks@perco.ru** – по вопросам обслуживания замков

**soft@perco.ru** – по вопросам технической поддержки программного обеспечения

**[www.perco.ru](http://www.perco.ru)**

Утв. 16.05.2014

Кор. 06.11.2014

Отп. 25.11.2014



[www.perco.ru](http://www.perco.ru)

тел: 8 (800) 333-52-53