



Электронная проходная  
со встроенным  
картоприемником

**PERCo-KTC01.7**

РУКОВОДСТВО ПО ЭКСПЛУАТАЦИИ

CE EAC



**Электронная проходная  
со встроенным  
картоприемником**

***PERCo-KTC01.7***

**Руководство по эксплуатации**

# СОДЕРЖАНИЕ

1	Назначение .....	3
2	Условия эксплуатации.....	3
3	Основные технические характеристики .....	4
4	Комплект поставки.....	6
4.1	Стандартный комплект поставки .....	6
4.2	Дополнительное оборудование, поставляемое под заказ.....	6
5	Устройство и работа.....	7
5.1	Основные особенности .....	8
5.2	Устройство ЭП .....	9
5.2.1	Стойка ЭП.....	9
5.2.2	Блок индикации .....	10
5.2.3	ПДУ .....	10
5.2.4	Контроллер ЭП.....	11
5.2.5	Алгоритм работы механизма управления .....	13
5.2.6	Плата управления картоприемником .....	14
5.2.7	Алгоритм работы картоприемника.....	15
5.3	Управление ЭП от ПДУ .....	16
5.3.1	Подключение ПДУ / устройства РУ.....	16
5.3.2	Входные сигналы при автономном управлении ЭП .....	17
5.4	Дополнительные устройства, подключаемые к ЭП.....	18
5.4.1	Параметры сигналов для входов In1, In2.....	18
5.4.2	Параметры сигналов для релейных выходов Out3 и Out4 .....	19
5.4.3	Подключение устройства Fire Alarm .....	19
5.4.4	Подключение к интерфейсу RS-485 .....	19
5.5	Выбор способа задания IP-адреса контроллера ЭП.....	20
5.6	Обновление встроенного ПО .....	21
6	Маркировка и упаковка.....	22
7	Меры безопасности .....	23
7.1	Меры безопасности при монтаже .....	23
7.2	Меры безопасности при эксплуатации.....	23
8	Монтаж .....	24
8.1	Особенности монтажа .....	24
8.2	Инструмент и оборудование, необходимые для монтажа.....	25
8.3	Допустимые длины кабелей.....	25
8.4	Порядок монтажа .....	26
8.5	Схема подключения ЭП и дополнительного оборудования .....	30
8.6	Переустановка картоприемника .....	31
9	Эксплуатация .....	33
9.1	Включение ЭП.....	33
9.2	Конфигурация.....	33
9.3	Конфигурирование картоприемника ЭП .....	34
9.4	Команды управления ЭП от ПДУ .....	36
9.5	Порядок извлечения и установки контейнера .....	38
9.6	РКД при работе в СКУД.....	38
9.7	Индикация РКД, событий и состояний ЭП .....	39
10	Действия в нестандартных ситуациях .....	40
10.1	Использование преграждающих планок «Антипаника».....	40
10.2	Механическая разблокировка ЭП.....	40
10.3	Автоматическая разблокировка ЭП .....	40
11	Возможные неисправности .....	41
11.1	Контроллер ЭП не работает .....	41
11.2	Отсутствие связи между ПК и контроллером ЭП.....	41
12	Техническое обслуживание .....	43
13	Транспортирование и хранение .....	45
	Приложение 1. Алгоритм подачи команд управления .....	46
	Приложение 2. Инструкция по подключению алкотестера.....	47

## ***Уважаемые покупатели!***

*PERCo благодарит Вас за выбор электронной проходной нашего производства. Сделав этот выбор, Вы приобрели качественное изделие, которое, при соблюдении правил монтажа и эксплуатации, прослужит Вам долгие годы.*

**Руководство по эксплуатации электронной проходной со встроенным картоприемником PERCo-KTC01.7** (далее – *руководство*) содержит сведения по транспортированию, хранению, монтажу, эксплуатации и техническому обслуживанию указанного изделия. Монтаж и эксплуатация изделия должны проводиться лицами, полностью изучившими данное руководство.

Принятые в руководстве сокращения и условные обозначения:

- ВВУ – внешнее верифицирующее устройство;
- ДКЗП – датчик контроля зоны прохода;
- ИП – источник питания;
- ПДУ – пульт дистанционного управления;
- ПК – персональный компьютер (ноутбук);
- ПО – программное обеспечение;
- РКД – режим контроля доступа СКУД;
- РУ – устройство радиуправление;
- СКУД – система контроля и управления доступом;
- ЭП – электронная проходная.

## **1 НАЗНАЧЕНИЕ**

**Электронная проходная со встроенным картоприемником PERCo-KTC01.7** (далее – *ЭП*) предназначена для организации одной двухсторонней точки прохода на территорию предприятия. Контроль доступа через ЭП осуществляется программно по бесконтактным картам доступа (используется ПО систем **PERCo-Web**, **PERCo-S-20**, **PERCo-S-20 «Школа»** или Web-интерфейс изделия) или оператором с помощью ПДУ (устройства РУ).

ЭП может работать как автономно, без постоянного подключения к локальной сети или ПК, так и в составе **СКУД PERCo-Web** или систем безопасности **PERCo-S-20**, **PERCo-S-20 «Школа»** (далее – *СКУД*). Все зарегистрированные события прохода сохраняются в энергонезависимой памяти контроллера ЭП. При работе в составе СКУД ЭП поддерживает все ее функциональные возможности и, кроме того, позволяет организовать изъятие временных пропусков посетителей при выходе с территории предприятия.

Количество ЭП, необходимое для обеспечения быстрого и удобного прохода людей, рекомендуется определять, исходя из пропускной способности ЭП, указанной в разд. 3. Изготовителем рекомендуется устанавливать по одной ЭП на каждые 500 человек, работающих в одну смену, или из расчета пиковой нагрузки 30 чел./ мин.

## **2 УСЛОВИЯ ЭКСПЛУАТАЦИИ**

ЭП по устойчивости к воздействию климатических факторов соответствует условиям УХЛ4 по ГОСТ15150-69 (для эксплуатации в помещениях с искусственно регулируемыми климатическими условиями).

Эксплуатация ЭП разрешается при температуре окружающего воздуха от +1°C до +40°C и относительной влажности воздуха до 80% при +25°C.

### 3 ОСНОВНЫЕ ТЕХНИЧЕСКИЕ ХАРАКТЕРИСТИКИ

Напряжение питания постоянного тока <sup>1</sup> , В	12±1,2
Ток потребления максимальный, А	не более 1,7
Потребляемая мощность, Вт	не более 20
Пропускная способность, чел/мин:	
в режиме однократного прохода	30
в режиме свободного прохода	60
Ширина зоны прохода, мм	580
Усилие поворота преграждающей планки, кгс	не более 3,5
Количество встроенных считывателей	2
Тип поддерживаемых карт	<i>MIFARE (ID, Classic, Ultralight)</i>
Дальности считывания кода, см:	не менее 3
Количество пользователей (карт доступа)	до 50 000
Число комиссионированных карт <sup>2</sup>	до 192
Емкость памяти событий <sup>3</sup>	до 135 000
Объем контейнера картоприемника, карт	до 350
Количество входов встроенного контроллера	2
Количество релейных выходов встроенного контроллера	2
Стандарт интерфейса связи	<i>Ethernet (IEEE 802.3)</i>
Длина кабеля ПДУ <sup>4</sup> , м	не менее 6,6
Класс защиты от поражения электрическим током	III по ГОСТ Р МЭК335-1-94
Средняя наработка на отказ, проходов	не менее 1 500 000
Средний срок службы, лет	8
Степень защиты оболочки	IP41 по EN 60529
Web-интерфейс	есть
Габаритные размеры (длина × ширина × высота), мм:	
ЭП без преграждающих планок	1170×240×1030
ЭП с установленными преграждающими планками	1170×770×1030
Масса (нетто), кг	не более 67

Габаритные размеры ЭП представлены на рис. 1.



#### Примечание:

Встроенному контроллеру ЭП на этапе производства заданы: уникальный физический MAC-адрес и сетевой IP-адрес (указан в паспорте ЭП и на плате контроллера), маска подсети (255.0.0.0), IP-адрес шлюза (0.0.0.0). Контроллер поддерживает возможность обновления встроенного ПО через *Ethernet*.

<sup>1</sup> В качестве ИП рекомендуется использовать источник постоянного тока 12 В с линейной стабилизацией напряжения и амплитудой пульсаций на выходе не более 50 мВ.

<sup>2</sup> При использовании сетевого ПО **PERCo-S-20**.

<sup>3</sup> В случае переполнения журнала регистрации в памяти контроллера ЭП новые события заменяют наиболее старые, удаление происходит блоками по 256 событий.

<sup>4</sup> Максимальная длина кабеля ПДУ – 40 м (поставляется под заказ).

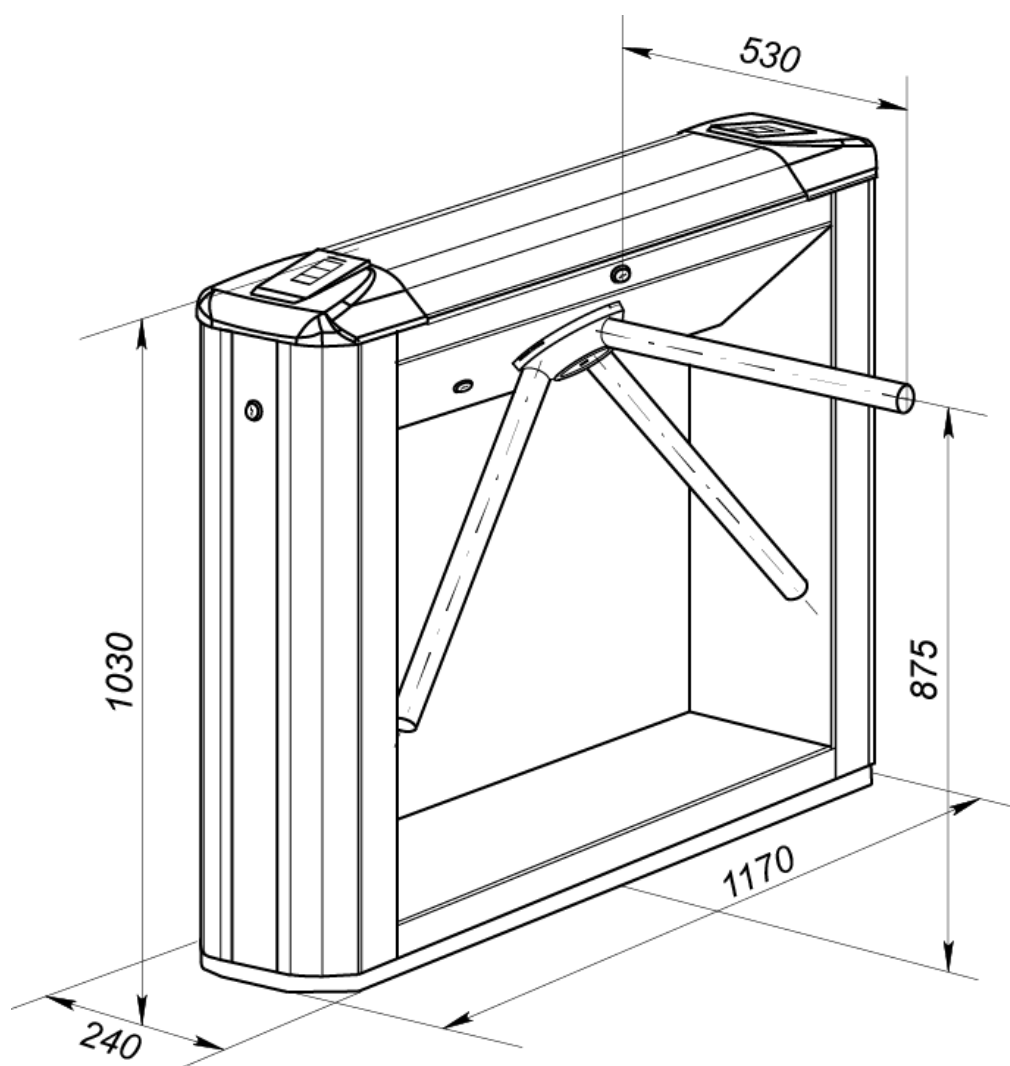


Рисунок 1. Габаритные размеры ЭП

## 4 КОМПЛЕКТ ПОСТАВКИ

### 4.1 Стандартный комплект поставки

#### Основное оборудование:

стойка ЭП с установленным контроллером <b>PERCo-CT03</b> , шт. ....	1
планка преграждающая, шт. ....	3



#### Примечание:

В прайс-листе планки идут отдельной позицией и приобретаются отдельно, тип планок выбирается Покупателем при заказе турникета. Тип выпускаемых планок: **PERCo-AS-04** – Стандартные; **PERCo-AA-04** – «Антипаника».

ключ замка крышки стойки, шт. ....	2
ключ замка механической разблокировки, шт. ....	2
ключ замка контейнера картоприемника, шт. ....	2
ключ замка заглушки турникета, шт. ....	2
ПДУ с кабелем, шт. ....	1
перемычка (джампер), шт. ....	1

#### Сборочно-монтажные принадлежности:

площадка самоклеящаяся, шт. ....	3
стяжка неоткрывающаяся 100 мм, шт. ....	6

#### Программное обеспечение (ПО):

ПО <b>PERCo-S-20</b> (на DVD) <sup>1</sup> , экз. ....	1
--	---

#### Эксплуатационная документация:

паспорт, экз. ....	1
руководство по эксплуатации, экз. ....	1
руководство пользователя, экз. ....	1

#### Упаковка:

ящик транспортировочный, шт. ....	1
-----------------------------------	---

### 4.2 Дополнительное оборудование, поставляемое под заказ

Технические характеристики дополнительного оборудования приведены в эксплуатационной документации, поставляемой с указанным оборудованием.

#### Дополнительное оборудование:

ИП, шт. ....	1
ДКЗП, шт. ....	1
сирена, шт. ....	1
устройство РУ <sup>2</sup> , к-т. ....	1
табло системного времени <b>PERCo-AU05</b> , шт. ....	1

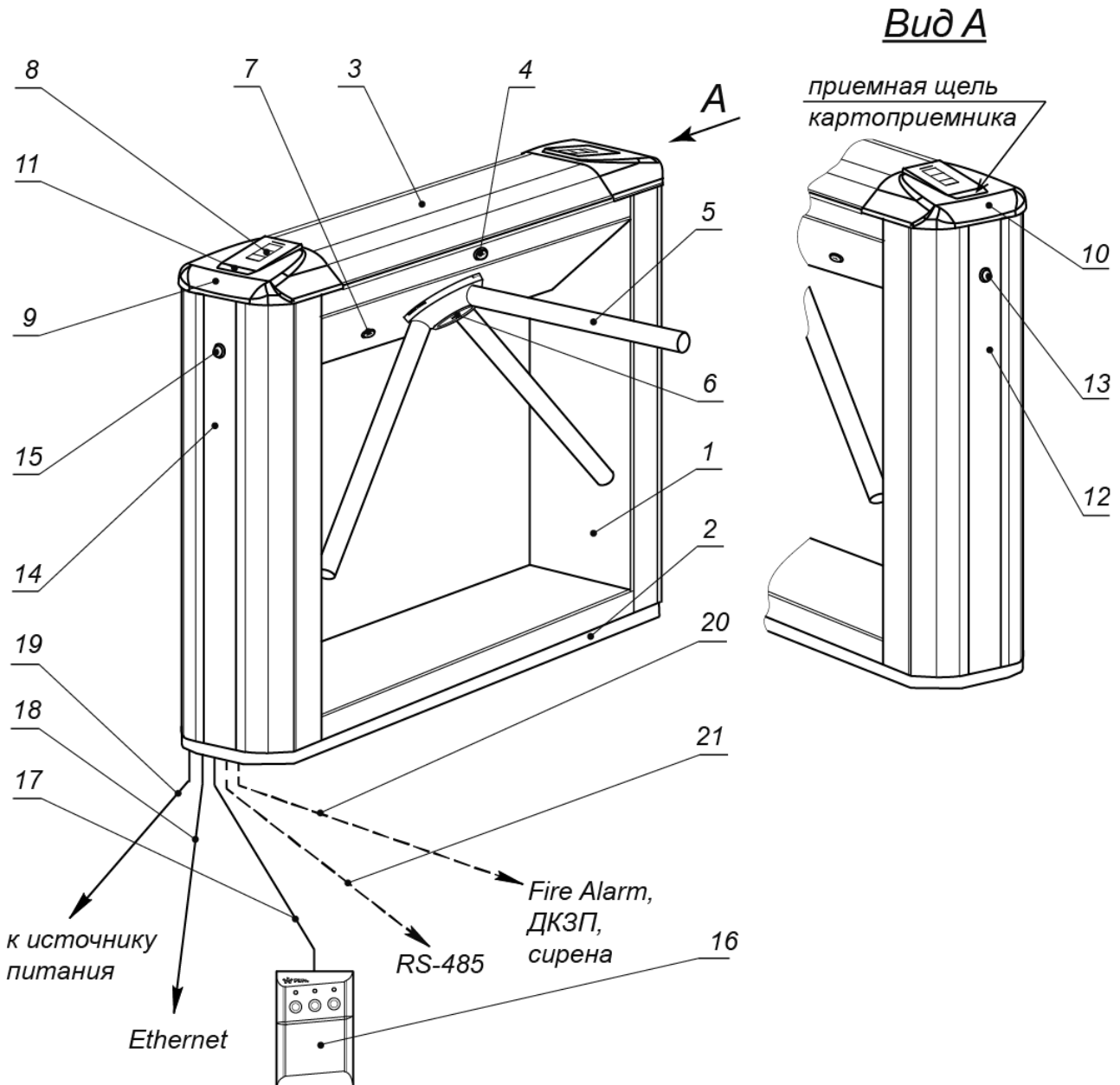
#### Дополнительные монтажные принадлежности:

анкер <b>PFG IR 10-15</b> (фирма «SORMAT», Финляндия), шт. ....	4
---	---

<sup>1</sup> В состав ПО входят бесплатное локальное ПО **PERCo-SL01**, не требующее лицензирования, а также локальное ПО с верификацией **PERCO-SL02** и сетевое ПО **PERCo-S-20**, для использования которых необходимо приобретение лицензии.

<sup>2</sup> Комплект устройства РУ состоит из приемника, подключаемого к контроллеру, и передатчиков в виде брелоков с дальностью действия до 40 м.

## 5 УСТРОЙСТВО И РАБОТА



**Рисунок 2. Устройство ЭП**

**Стандартный комплект поставки:**

- 1 – каркас; 2 – основание; 3 – крышка; позиции 1-3 образуют стойку;
- 4 – замок крышки; 5 – планка преграждающая, 6 – крышка, закрывающая места крепления преграждающих планок; 7 – замок механической разблокировки;
- 8 – блок индикации; 9,10 – крышки торцевые со считывателями; 11- заглушка щели;
- 12 – контейнер картоприемника; 13 – замок контейнера; 14 – заглушка боковая;
- 15 – замок заглушки боковой; 16 – ПДУ; 17 – кабель ПДУ

**Не входят в стандартный комплект поставки:**

- 18 – кабель подключения к сети *Ethernet*,
- 19 – кабель питания; 20 – кабель подключения дополнительных устройств;
- 21 – кабель подключения дополнительных устройств по RS-485



## 5.1 Основные особенности

- ЭП может работать как автономно, без постоянного подключения по локальной сети к ПК, так и в составе СКУД. Контроль доступа может осуществляться программно по бесконтактным картам доступа (используется ПО систем **PERCo-Web**, **PERCo-S-20**, **PERCo-S-20 «Школа»** или Web-интерфейс изделия) или оператором с помощью ПДУ (устройства РУ).
- ЭП обеспечивает:
  - работу в РКД: «Открыто», «Контроль», «Закрыто»;
  - сохранение установленного РКД в энергонезависимой памяти контроллера, для предотвращения изменения РКД при сбоях питания;
  - в составе СКУД поддержку функций локального и глобального контроля зональности, контроля доступа по времени, коммиссионирования и верификации.
- На торцевых крышках стойки ЭП расположены считыватели бесконтактных карт доступа, снабженные блоками индикации с мнемоническими индикаторами.
- Контроллер ЭП поддерживает возможность работы с картами доступа, размер кода которых не превышает 64 бит.
- ЭП снабжена встроенным картоприемником, который позволяет организовать изъятие временных пропусков по различным признакам (разовые пропуска, пропуска, идущие с нарушением времени и/или местоположения) при выходе с территории предприятия. Приемная щель картоприемника расположена в торцевой крышке стойки со стороны выхода и имеет встроенную подсветку. Конструкция ЭП позволяет изменять расположение картоприемника.
- В ЭП предусмотрена возможность подключения дополнительного оборудования: устройства автоматической разблокировки (*Fire Alarm*), ВБУ, а также по интерфейсу RS-485 табло системного времени **PERCo-AU05**.
- Контроллер ЭП обеспечивает: связь по интерфейсу *Ethernet (IEEE 802.3)*; поддержку стека протоколов *TCP/IP (ARP, IP, ICMP, TCP, UDP, DHCP)*; поддержку прикладного уровня протокола обмена систем **PERCo-Web**, **PERCo-S-20**, **PERCo-S-20 «Школа»**.
- Контроллер ЭП снабжен Web-интерфейсом, предназначенным для проведения первичной настройки.
- Предусмотрена возможность обновления встроенного ПО контроллера ЭП (перепрошивки) по сети *Ethernet*.
- Все регистрируемые события прохода сохраняются в энергонезависимой памяти контроллера ЭП и впоследствии могут быть просмотрены с ПК.
- На ЭП подается безопасное для человека напряжение питания – не более 14 В.
- ЭП имеет низкое энергопотребление – не более 20 Вт.
- Механизм доворота обеспечивает автоматический доворот преграждающих планок до исходного положения после каждого прохода.
- Демпфирующее устройство обеспечивает плавную бесшумную работу механизма доворота ЭП.
- В механизме доворота установлены оптические датчики контроля угла поворота преграждающих планок, позволяющие корректно фиксировать факт прохода.

- В стойку ЭП встроен замок механической разблокировки механизма вращения преграждающих планок. При необходимости это позволяет с помощью ключа обеспечить свободный проход в обоих направлениях.
- При установке в ряд нескольких ЭП их стойки формируют зону прохода, позволяя обойтись без установки дополнительных ограждений.
- ЭП можно использовать в составе комплексной проходной вместе с ЭП **PERCo-KT05.7** (без картоприемника), которая имеет аналогичный дизайн и установочные размеры.

## 5.2 Устройство ЭП

Устройство ЭП показано на рис. 2. Номера позиций в тексте руководства указаны в соответствии с рис. 2, если это не отмечено особо. Габаритные размеры ЭП показаны на рис. 1.

ЭП состоит из: стойки (1-3), встроенного контроллера ЭП, двух торцевых крышек со встроенными считывателями (9,10) и блоками индикации (8), трех преграждающих планок (5) и ПДУ (16).

### 5.2.1 Стойка ЭП

Стойка ЭП состоит из каркаса (1), основания (2) и крышки (3). На одном из торцов стойки ЭП расположена боковая заглушка (14), на другом торце – контейнер картоприемника (12). Фиксация боковой заглушки и крышки контейнера осуществляется замками (13, 15). Через боковую заглушку и снятый контейнер картоприемника обеспечивается доступ к четырем отверстиям в основании (2) стойки, через которые она крепится к установочной поверхности анкерными болтами.

На торцах стойки расположены крышки (9, 10) с блоками индикации (8), в которые встроены бесконтактные считыватели карт доступа. Доступ к внутренним элементам стойки осуществляется через съемную крышку (3), которая фиксируется замком (4). Инструкция по снятию и установке крышки приведена в разд. 6. При работе ЭП замок крышки должен быть закрыт.

Также внутри стойки расположены:

- контроллер ЭП на кронштейне;
- механизм картоприемника с платой управления;
- узел вращения (см. рис. 16), снабженный:
  - стопорным устройством, предотвращающим возможность несанкционированного прохода,
  - демпфирующим устройством, обеспечивающим плавную бесшумную работу узла вращения,
  - механизмом доворота (толкатель, пружины, ролик), обеспечивающим автоматический возврат преграждающих планок в исходное положение после каждого прохода,
  - механизмом управления с оптическими датчиками поворота створок, позволяющими корректно фиксировать факт прохода;
  - замком механической разблокировки (7), позволяющим с помощью ключа в случае необходимости обеспечить свободное вращение преграждающих планок в обоих направлениях.

Места крепления преграждающих планок к поворотному механизму закрыты крышкой (6).

## 5.2.2 Блок индикации

Блоки индикации расположены на торцевых крышках (8) стойки ЭП и предназначены для информирования пользователей о текущем состоянии направлений прохода ЭП и установленных РКД. Индикация ЭП при подаче команд управления от ПДУ указана в табл. 6. Блок индикации имеет три мнемонических индикатора.



- Зеленый индикатор разрешения прохода.  
ЭП разблокирована в данном направлении.
- Желтый индикатор ожидания команды (предъявления карты).  
ЭП заблокирована в данном направлении.
- Красный индикатор запрета прохода.  
ЭП заблокирована в данном направлении.

Рисунок 3. Мнемонические индикаторы блока индикации

## 5.2.3 ПДУ

ПДУ (16) выполнен в виде небольшого настольного прибора в корпусе из ударопрочного АБС-пластика и предназначен для подачи команд управления оператором при ручном управлении ЭП и индикации текущего состояния направлений прохода ЭП. Внешний вид и габаритные размеры ПДУ показаны на рис. 4.

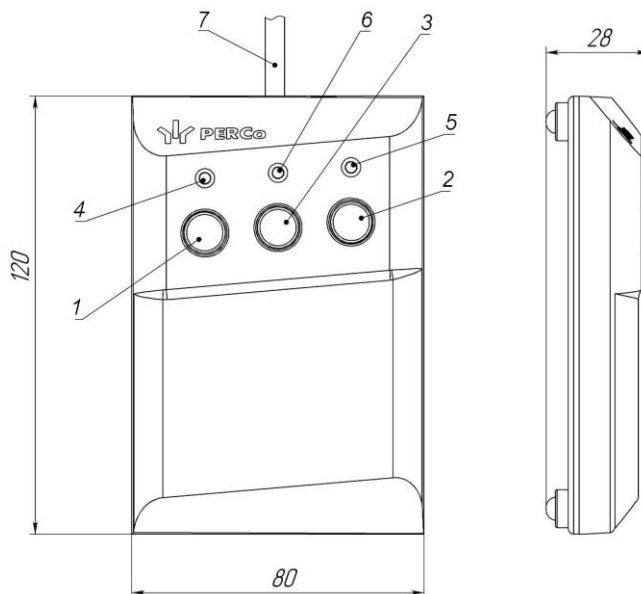


Рисунок 4. Общий вид и габаритные размеры ПДУ

- 1, 2, 3 – кнопки **LEFT**, **RIGHT**, **STOP** для подачи команд управления;  
 4, 5 – зеленые световые индикаторы «Left», «Right»;  
 6 – красный световой индикатор «Stop»; 7 – кабель ПДУ

На лицевой панели ПДУ расположены три кнопки для подачи команд управления. Средняя кнопка **STOP** предназначена для блокирования возможности прохода через ЭП в обоих направлениях. Левая и правая кнопки **LEFT**, **RIGHT** предназначены для разблокировки ЭП в выбранном направлении. Над кнопками расположены световые индикаторы текущего состояния направлений прохода ЭП. Доступные при ручном управлении ЭП команды и индикация на ПДУ указаны в табл. 6.

## 5.2.4 Контроллер ЭП

Внутри стойки ЭП установлен контроллер **PERCo-CT03** (далее – *контроллер ЭП*). На плате контроллера ЭП установлены: микроконтроллер, энергонезависимая память, энергонезависимый RTC-таймер (часы реального времени), разъемы для конфигурирования ЭП и клеммные колодки для подключения внешних связей.

Контроллер ЭП:

- обрабатывает поступающие на входы управления сигналы;
- получает от встроенных бесконтактных считывателей идентификаторы предъявленных карт доступа и сравнивает их со списком идентификаторов, хранящимся в энергонезависимой памяти контроллера,
- с учетом прав доступа принимает решение о разрешении / запрете прохода;
- следит за сигналами от оптических датчиков поворота преграждающих планок,
- формирует управляющие сигналы на механизм управления узла вращения ЭП;
- осуществляет обмен данными по сети *Ethernet* с базой данных СКУД;
- управляет индикацией на блоках индикации ЭП и на ПДУ.

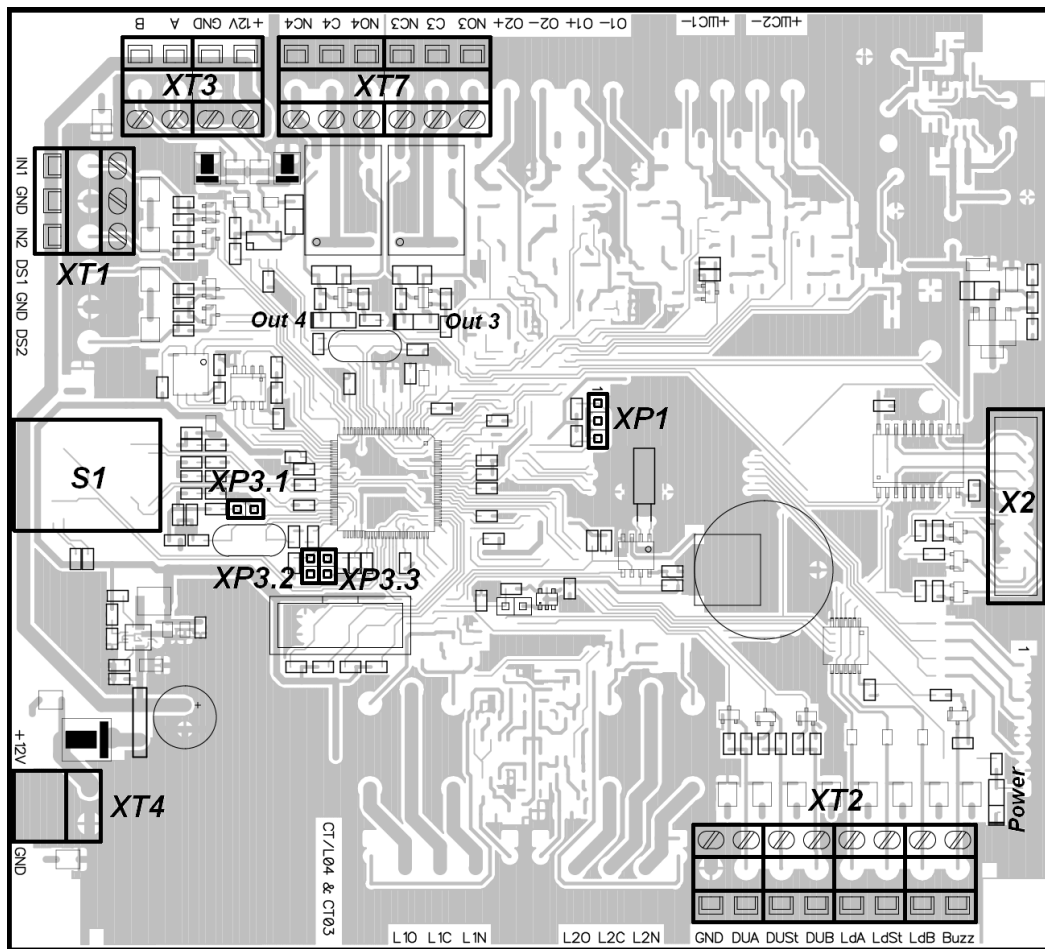


Рисунок 5. Внешний вид платы контроллера ЭП

Внешний вид контроллера ЭП показан на рис. 5. На рисунке обозначены:

- **X2 (Control)** – разъем для подключения механизма управления ИУ.
- **XT1 (In)** – клеммная колодка для подключения к входам контроллера выхода картоприемника «Авария», а также выходов дополнительного оборудования. Конфигурация входов возможна только в ПО систем **PERCo-Web**, **PERCo-S-20**, **PERCo-S-20 «Школа»** (см. разд. 5.4.1).

- **ХТ2** – клеммная колодка для подключения устройств управления ПДУ / устройства РУ (см. разд. 5.3.1), а также выхода контроллера картоприемника «Карта изъята».
- **ХТ3** – клеммная колодка для подключения к шине интерфейса RS-485. При производстве к контактам подключены встроенные считыватели бесконтактных карт доступа. Также может быть подключено табло системного времени **PERCo-AU05** (см. разд. 5.4.4).
- **ХТ4 (+12VDC)** – клеммная колодка для подключения ИП контроллера.
- **ХТ7 (Out)** – клеммная колодка для подключения входа встроенного картоприемника и, при необходимости, внешнего устройства к дополнительным релейным выходам контроллера *Out 3, Out 4*. Конфигурация выходов возможна только из ПО систем **PERCo-Web, PERCo-S-20, PERCo-S-20 «Школа»** (см. разд. 5.4.2).
- **S1** – разъем *8P8C (RJ45)* для подключения кабеля сети *Ethernet (IEEE 802.3)*.
- **ХР1** – разъем для установки перемычки выбора способа получения IP-адреса контроллером ЭП (см. разд. 5.5).
- **ХР3.1** – не используется, перемычка не установлена, в процессе эксплуатации не устанавливать.
- **ХР3.2** – перемычка, определяющая конфигурацию изделия, как ЭП со встроенным картоприемником. При поставке установлена, в процессе эксплуатации не снимать.
- **ХР3.3** – не используется, перемычка не установлена, в процессе эксплуатации не устанавливать.
- **Power** – красный светодиодный индикатор подачи питания на плату контроллера.
- **Out 3, Out 4** – красные светодиодные индикаторы подачи питания на обмотку соответствующего релейного выхода.

Назначение контактов клеммных колодок указано в табл. 1.

**Таблица 1. Назначение клеммных колодок**

№	Контакт	Назначение
<b>Разъем ХТ1</b>		
1	In1	Вход 1, задействован под управление встроенным картоприемником (сигнал «Авария»)
2	GND	Общий
3	In2	Вход 2 для подключения дополнительных устройств (ДКЗП или устройства аварийной разблокировки <i>Fire Alarm</i> )
<b>Разъем ХТ2</b>		
1	GND	Общий
2	DUA	Вход дистанционного управления – открытие направления А. Подключение выхода встроенного картоприемника «Карта изъята» при установке картоприемника со стороны считывателя №1 (см. рис.11)
3	DUS <sub>t</sub>	Вход дистанционного управления СТОП – запрет прохода
4	DUB	Вход дистанционного управления – открытие направления В Подключение выхода встроенного картоприемника «Карта изъята» при установке картоприемника со стороны считывателя №2 (см. рис.11)
5	LdA	Выход индикации открытия направления А на ПДУ
6	LdSt	Выход индикации запрета прохода на ПДУ
7	LdB	Выход индикации открытия направления В на ПДУ
8	Buzz	Выход звуковой индикации на ПДУ

№	Контакт	Назначение
<b>Разъем XT3</b>		
1	+12V	Выход +12В для питания встроенных считывателей и дополнительных устройств по RS-485
2	GND	
3	A	Линия А шины RS-485 (встроенные считыватели и табло <b>PERCo-AU05</b> )
4	B	Линия В шины RS-485 (встроенные считыватели и табло <b>PERCo-AU05</b> )
<b>Разъем XT4</b>		
1	+12V	Подключение внешнего ИП
2	GND	
<b>Разъем XT7</b>		
1	NO3	Релейные выходы <i>Out 3</i> , задействованы под управление встроенным картоприемником (команда « <i>Изъять карту</i> »)
2	C3	
3	NC3	
4	NO4	Нормально разомкнутый контакт релейного выхода <i>Out 4</i> для подключения дополнительного оборудования (сигнализации или сирены)
5	C4	Центральный контакт релейного выхода <i>Out 4</i>
6	NC4	Нормально замкнутый контакт релейного выхода <i>Out 4</i>

К контроллеру кабелями подключаются: механизм управления узла вращения, встроенные считыватели, встроенный картоприемник, ИП, устройства управления (ПДУ, устройство РУ), устройство для подачи команды аварийной разблокировки преграждающих планок *Fire Alarm* (далее – устройство *Fire Alarm*), сеть *Ethernet*, другое внешнее дополнительное оборудование.

Все подключения производятся в соответствии со схемой подключения ЭП и дополнительного оборудования (см. рис. 13).

### 5.2.5 Алгоритм работы механизма управления

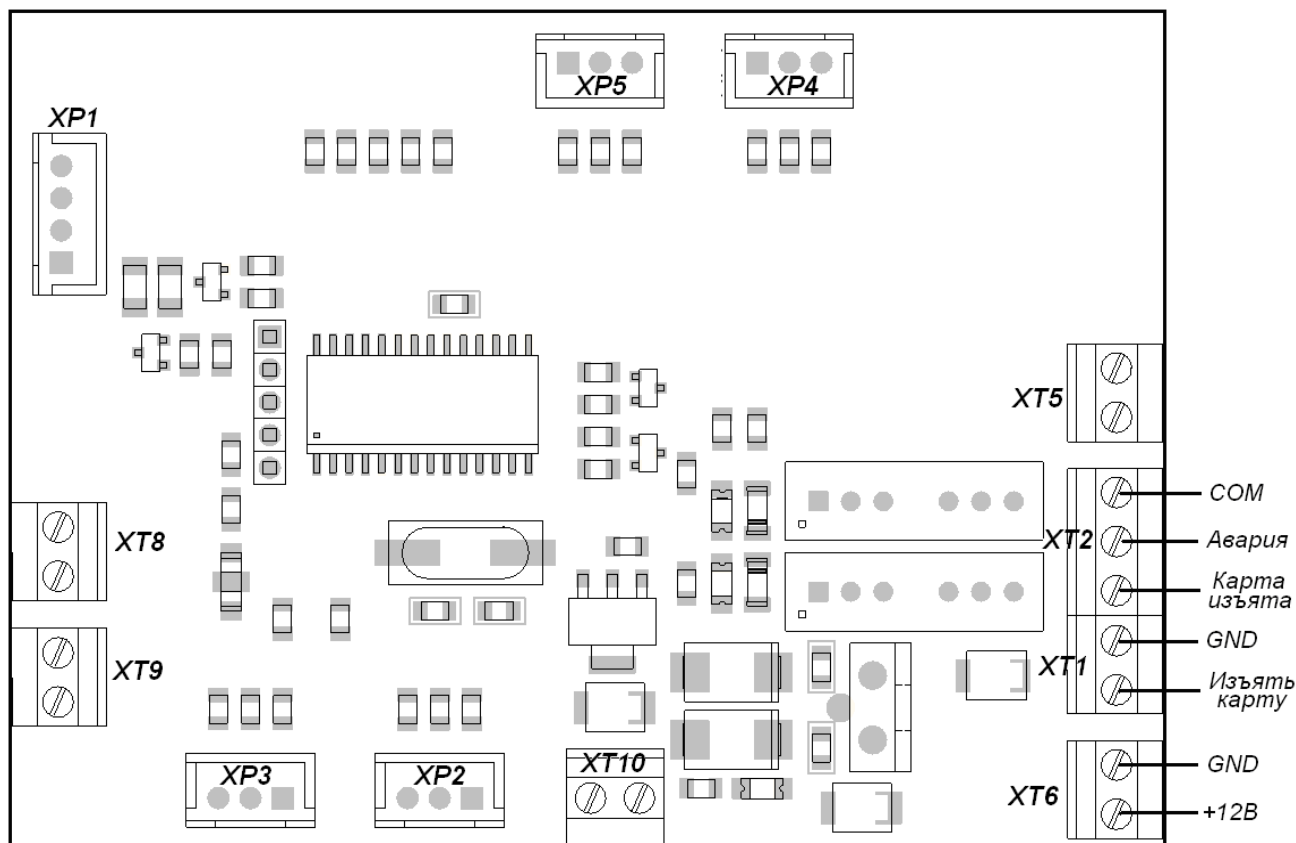
Алгоритм работы ЭП при поступлении на контроллер ЭП запроса на однократный проход в направлении А (В):

1. В случае разрешения прохода контроллер ЭП формирует команду на механизм управления о разблокировке узла вращения в направлении А (В). Начинается отсчет **Времени удержания в разблокированном состоянии**.
2. Механизм управления разблокирует возможность поворота узла вращения в направлении А (В). Становится возможным проход в заданном направлении.
3. Контроллер отслеживает положение преграждающих планок с помощью оптических датчиков.
4. При повороте преграждающих планок на 67° фиксируется факт прохода в направлении А (В). Контроллер ЭП формирует команду на механизм управления о блокировании узла вращения.
5. После доворота преграждающих планок до исходного положения (полный поворот на 120°) узел вращения блокируется в направлении А (В). Контроллер фиксирует закрытие прохода.
6. Если по истечении **Времени удержания в разблокированном состоянии** вращение преграждающих планок не началось, то узел вращения блокируется.
7. ЭП готова для совершения следующего прохода.

## 5.2.6 Плата управления картоприемником

При производстве механизм картоприемника располагается со стороны крышки считывателя №1 (см. рис. 11) и при необходимости может быть переставлен на противоположную сторону (см. разд. 8.6). Управление механизмом работы картоприемника осуществляется платой управления картоприемника. Алгоритм работы механизма картоприемника описан в разд. 5.2.7.

Внешний вид платы управления картоприемника показан на рис. 6, а ее расположение внутри ЭП – на рис. 11 и 14. Плата подключена к контроллеру ЭП в соответствии со схемой подключений ЭП и дополнительного оборудования, представленной на рис. 13.



**Рисунок 6. Внешний вид платы управления картоприемника**

На плате расположены следующие клеммные колодки:

- **XT1** – для подключения к выходам контроллера ЭП. При подаче управляющего сигнала на вход картоприемника «*Изъять карту*» (контакт 1) осуществляется изъятие карты.
- **XT2** – для подключения к входам контроллера ЭП. После изъятия карты картоприемник формирует управляющий сигнал на выход «*Карта изъята*» (контакт 1). Сигнал является для контроллера подтверждением разрешения прохода. При нарушении в работе или при заполнении контейнера картоприемник формирует управляющий сигнал на выход «*Авария*» (контакт 2).
- **XT6** – для подключения ИП.

## 5.2.7 Алгоритм работы картоприемника



### **Примечание:**

Корректная работа встроенного картоприемника возможна только после соответствующего конфигурирования контроллера ЭП в сетевом ПО систем **PERCo-Web, PERCo-S-20, PERCo-S-20 «Школа»** (см. разд. 9.3).

Изъятие временных карт посетителей производится, если для считывателя ЭП, со стороны которого расположен встроенный картоприемник ЭП, установлен РКД «Контроль».

Для предъявления карты доступа считывателю поднесите ее к блоку индикации или вставьте ее в щель для приема карт (8), расположенную в крышке ЭП. Если предъявленная карта требует изъятия, то контроллер ЭП переходит в состояние «Ожидание верификации» и включается соответствующая индикация на блоке индикации (см. разд. 9.7). Контроллер ЭП подает управляющий сигнал на вход платы управления картоприемника «*Изъять карту*», включается мигающая светодиодная подсветка щели для приема карт.

Если оптический датчик определяет наличие карты в щели для приема карт, то электромагнит открывает шторку, перекрывающую доступ внутрь картоприемника и карта проваливается в контейнер (10) для приема карт – происходит ее изъятие.

Если оптический датчик не фиксирует присутствие карты в щели для приема карт, то доступ внутрь картоприемника остается перекрытым. По истечении **Времени ожидания подтверждения** контроллер ЭП запрещает проход в данном направлении и снимает сигнал «*Изъять карту*». Направление прохода возвращается в РКД «Контроль», подсветка щели для приема карт гаснет.

При падении карты в контейнер второй оптический датчик фиксирует факт изъятия карты. В этом случае с выхода платы управления картоприемника «*Карта изъята*» подается управляющий сигнал, являющийся для контроллера ЭП подтверждением для разрешения прохода. По данному сигналу контроллер ЭП разрешает проход в данном направлении и снимает сигнал с входа платы управления картоприемника «*Изъять карту*». Направление прохода возвращается в РКД «Контроль», подсветка щели для приема карт гаснет.

По мере изъятия карт происходит наполнение контейнера. При его заполнении срабатывает третий оптический датчик, включается светодиодная подсветка щели для приема карт в режиме мигания с периодом 2 секунды, тем самым предупреждая оператора о необходимости освободить контейнер от карт.

Если контейнер не освобожден, то после приема еще 9 карт работа картоприемника блокируется, на выход платы управления картоприемника «*Авария*» подается управляющий сигнал, подсветка приемной щели становится постоянной. Разблокировка работы картоприемника происходит автоматически после освобождения контейнера от карт (см. разд.9.5).

Если контейнер освобожден от карт, но сигнал с выхода платы управления картоприемника «*Авария*» не снимается, то вероятной причиной является неисправность картоприемника. В этом случае рекомендуется обратиться за консультацией в ближайший сервисный центр компании **PERCo**. Список сервисных центров **PERCo** приведен в паспорте на изделие.



## 5.3 Управление ЭП от ПДУ

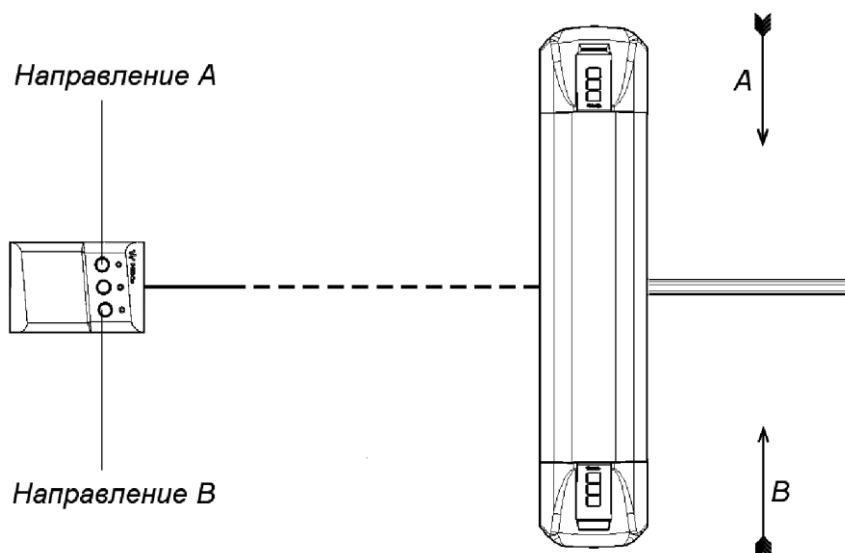
### 5.3.1 Подключение ПДУ / устройства РУ

Подключение ПДУ / устройства РУ для автономного управления ЭП производится к следующим контактам клеммной колодки **ХТ2** контроллера ЭП (питание устройства РУ подключается к контакту +12V клеммной колодки **ХТ4**):

- *DUA, DUS<sub>t</sub>, DUB* – входы управления;
- *LdA, LdSt, LdB, Buzz* – выходы управления световой и звуковой индикацией на ПДУ.

При нажатии кнопки на ПДУ или устройстве РУ на соответствующий вход контроллера поступает управляющий сигнал. ПДУ и устройство РУ могут быть подключены к ЭП параллельно или по отдельности. При параллельном подключении возможны случаи наложения поступающих сигналов управления друг на друга. В этом случае реакция ЭП будет соответствовать реакции на образовавшуюся комбинацию сигналов управления (см. Приложение 1).

Стандартная ориентация ПДУ относительно стойки ЭП показана на рис. 7.



**Рисунок 7. Стандартная ориентация ПДУ относительно стойки ЭП**

При необходимости ориентация ПДУ может быть изменена на противоположную. Для этого при подключении ПДУ согласно схеме подключения ЭП и дополнительного оборудования (рис. 13) необходимо изменить точки подключения проводов кабеля ПДУ к контактам клеммной колодки **ХТ2** в соответствии с табл. 2.

**Таблица 2. Подключение проводов кабеля ПДУ к контактам клеммной колодки ХТ2 для стандартной и обратной ориентации ПДУ**

№	Контакт	Ориентация ПДУ	
		Стандартная	Обратная
1	<i>GND</i>	черный	черный
2	<i>DUA</i>	белый	зеленый
3	<i>DUS<sub>t</sub></i>	синий	синий
4	<i>DUB</i>	зеленый	белый
5	<i>LdA</i>	желтый	красный
6	<i>LdSt</i>	оранжевый	оранжевый
7	<i>LdB</i>	красный	желтый
8	<i>Buzz</i>	коричневый	коричневый

### 5.3.2 Входные сигналы при автономном управлении ЭП

Управление ЭП осуществляется подачей управляющего сигнала на входы *DUA*, *DUB* и *DUS<sub>t</sub>* контроллера. Исходное состояние входов не описывается в ПО систем *PERCo-Web*, *PERCo-S-20*, *PERCo-S-20 «Школа»*, оно считается как «нормально разомкнут».

При активизации входов происходит замыкание соответствующего контакта *DUA*, *DUS<sub>t</sub>* и *DUB* клеммной колодки *XT2* с контактом *GND*, т.е. формируется управляющий сигнал низкого уровня относительно контакта *GND*. Длительность управляющего сигнала должна быть не менее 100 мс.

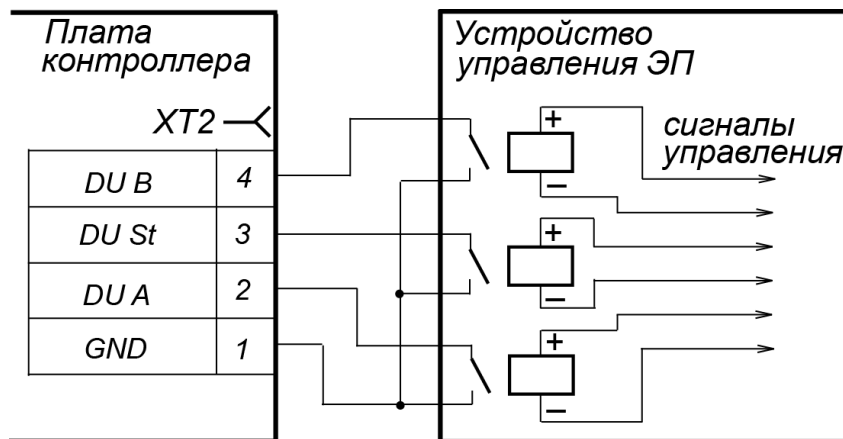
Алгоритмы подачи команд управления приведены в Приложении 1. Командой управления является сочетание управляющих сигналов на входы управления контроллера ЭП. Действия оператора и реакция ЭП при подаче команд управления приведены в табл. 6.



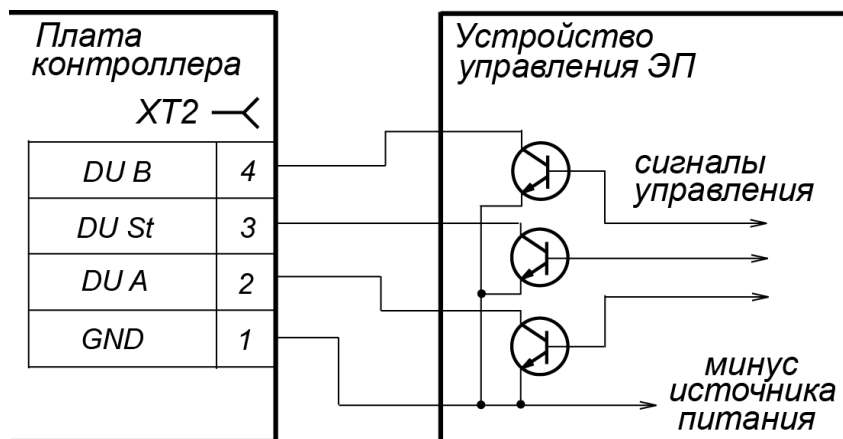
**Примечание:**

Для создания сигнала высокого уровня на всех входных контактах *DUA*, *DUB* и *DUS<sub>t</sub>* используются резисторы с сопротивлением 2 кОм, подключенные к шине питания +3,3 В.

Управляющим элементом могут быть нормально разомкнутый контакт реле или схема с открытым коллекторным выходом (см. рис. 8 и 9).



**Рисунок 8. Управляющие элементы – нормально разомкнутый контакт реле**



**Рисунок 9. Управляющие элементы – схема с открытым коллекторным выходом**

Управляющий элемент должен обеспечивать следующие характеристики сигналов:

управляющий элемент – контакт реле:

минимальный коммутируемый ток, *мА* ..... не более 1

сопротивление замкнутого контакта (с учетом

сопротивления кабеля подключения), *Ом* ..... не более 300

управляющий элемент – схема с открытым коллекторным выходом:

напряжение на замкнутом контакте (сигнал

низкого уровня, на входе контроллера), *В* ..... не более 0,8

## 5.4 Дополнительные устройства, подключаемые к ЭП

К ЭП дополнительно могут быть подключены:

- ДКЗП и сирена;
- устройство *Fire Alarm*;
- ВВУ (картоприемник, алкотестер, весы и т.п.);
- табло системного времени **PERCo-AU05**.

Расположение клеммных колодок на плате контроллера ЭП показано на рис. 5, назначение контактов клеммных колодок указано в табл. 1. Схема подключения приведена на рис. 13. Используемые при подключении кабели указаны в табл. 4.

### 5.4.1 Параметры сигналов для входов *In1*, *In2*

Использование входов *In1*, *In2* возможно только при работе ЭП в составе систем **PERCo-Web**, **PERCo-S-20**, **PERCo-S-20 «Школа»**. Подключение к входам осуществляется через контакты *GND*, *In1* и *In2* клеммной колодки **XT1** контроллера ЭП.

Контроллер ЭП обеспечивает контроль состояния двух входов под управлением выходами типа «сухой контакт» или «открытый коллектор» (ОК): *In1*, *In2*. Входы могут использоваться для подключения:

- ДКЗП,
- устройства *Fire Alarm*,
- ВВУ (алкотестер, весы и т.п.),
- принятия извещений от другого дополнительного оборудования.



#### **Внимание!**

Установка ДКЗП непосредственно на стойку ЭП может производиться только на предприятии-изготовителе.

Факт активизации для сигналов *In1*, *In2* зависит от описания их исходного состояния параметром **Нормальное состояние контакта** в ПО систем **PERCo**.

- Если вход описан как **Разомкнут**, то его активизация осуществляется подачей на него сигнала низкого уровня относительно контакта *GND*. При этом управляющим элементом могут быть нормально разомкнутый контакт реле или схема с открытым коллекторным выходом.
- Если вход описан как **Замкнут**, то его активизация осуществляется снятием с него сигнала низкого уровня относительно контакта *GND*. При этом управляющим элементом могут быть нормально замкнутый контакт реле или схема с открытым коллекторным выходом.



#### **Примечание:**

Для создания сигнала высокого уровня на всех входных контактах (*In1*, *In2*) используются резисторы с сопротивлением 2 кОм, подключенные к шине питания +3,3 В.

Управляющий элемент «контакт реле» должен обеспечивать следующие характеристики сигналов:

минимальный коммутируемый ток, *мА* ..... не более 1  
сопротивление замкнутого контакта

(с учетом сопротивления кабеля подключения), *Ом* ..... не более 300

Управляющий элемент схемы с открытым коллекторным выходом должен обеспечивать следующие характеристики сигналов:

напряжение на замкнутом контакте

(сигнал низкого уровня, на входе контроллера), *В* ..... не более 0,8

### 5.4.2 Параметры сигналов для релейных выходов *Out3* и *Out4*

Конфигурирование выходов *Out3* и *Out4* возможно только при работе ЭП в составе систем **PERCo-Web**, **PERCo-S-20**, **PERCo-S-20 «Школа»**. Подключение к выходам осуществляется через контакты *NO3*, *C3* и *NC3* и *NO4*, *C4* и *NC4* клеммной колодки **XT7** платы контроллера ЭП.

Релейные выходы *Out3* и *Out4* имеют полную группу контактов (нормально разомкнутый *NO*, нормально замкнутый *NC* и общий выводной *C*).

Выходы могут использоваться для:

- управления световым и звуковым оповещением (сиреной),
- передачи тревожных извещений на пульт центрального наблюдения,
- управления дополнительным оборудованием.



#### **Примечание:**

Выход *Out3* задействован под управление встроенным картоприемником.

Выходы имеют следующие параметры сигналов:

максимальное коммутируемое напряжение постоянного тока, *В* .... не более 30

максимальное коммутируемое напряжение переменного тока, *В* ... не более 42

максимальный коммутируемый постоянный / переменный ток, *А* ..... не более 2

сопротивление замкнутого контакта, *Ом* ..... не более 0,15

### 5.4.3 Подключение устройства **Fire Alarm**

Предусмотрено управление ЭП от устройства *Fire Alarm*. На время подачи сигнала *Fire Alarm* на вход ЭП, сконфигурированный в ПО как вход *Fire Alarm*, ЭП разблокируется для прохода в обоих направлениях. При этом все команды от других устройств управления и ПО игнорируются, на блоках индикации горят зеленые стрелки (свободный проход в обоих направлениях).

Для конфигурации входа в качестве входа *Fire Alarm* – в сетевом ПО систем **PERCo** для соответствующего ему ресурса **Дополнительный вход №1 (№2)** должен быть выбран параметр **Тип: Fire Alarm** (или **Тип: Специальный**, а флажки у параметров **Сброс тревоги (Генератор тревоги)**, **Сброс сирены (Выход «С» ОПС)** должны быть сняты). Порядок конфигурирования контроллера ЭП также описан в руководстве администратора на ПО.

Для выхода из режима *Fire Alarm* необходимо снять управляющий сигнал со входа.

### 5.4.4 Подключение к интерфейсу **RS-485**

К интерфейсу **RS-485** контроллера ЭП дополнительно может быть подключено табло системного времени **PERCo-AU05**. Подключение осуществляется через контакты клеммной колодки **XT3**.

С целью предотвращения искажений сигнала на концах линии связи RS-485 должны быть установлены концевые резисторы. В изделии **PERCo-AU05** такой резистор предусмотрен конструктивно (проверьте наличие переключки «отключение концевого резистора», расположение переключки указано в эксплуатационной документации **PERCo-AU05**).

В контроллере ЭП встроенный концевой резистор не предусмотрен, поэтому между контактами А и В клеммной колодки **XT3** необходимо установить резистор с номиналом 120 Ом.

## 5.5 Выбор способа задания IP-адреса контроллера ЭП

Выбор способа задания IP-адреса контроллера ЭП осуществляется установкой или снятием переключки (джампера) на разъем **XP1** платы контроллера ЭП (см. табл. 3). Расположение разъема указано на рис. 5.



### **Внимание!**

Установка и снятие переключки должны производиться только при выключенном контроллере.

Возможны следующие способы задания IP-адреса:

1. «Ручной» режим. Переключка снята.

- Если IP-адрес (шлюз, маска подсети) не был изменен пользователем, то контроллер работает с заводскими установками: IP-адрес и MAC-адрес указаны в паспорте ЭП и на плате контроллера; маска подсети 255.0.0.0; IP-адрес шлюза 0.0.0.0.
- Если IP-адрес (шлюз, маска подсети) был изменен пользователем, то контроллер сразу, без переключения питания, начинает работать с новыми настройками.



### **Примечание:**

Изменение сетевых настроек контроллера возможно от ПК через Web-интерфейс или из ПО. При этом контроллер и ПК должны находиться в одной подсети.

2. «*IP MODE*». Переключка в положении 1–2.

- работа в сетях с динамическим распределением IP-адресов, контроллер получает IP-адрес (шлюз, маску подсети) от DHCP-сервера.

3. «*IP DEFAULT*». Переключка в положение 2–3.

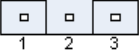
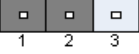
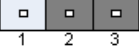
- Контроллер работает с заводскими установками IP-адрес и MAC-адрес указаны в паспорте ЭП и на плате контроллера; маска подсети 255.0.0.0; IP-адрес шлюза 0.0.0.0.
- Пароль для доступа к контроллеру сбрасывается.



### **Примечание:**

Пользовательские установки IP-адреса (шлюза, маски подсети), если они были заданы, при переходе в режим «*IP DEFAULT*» сохраняются в памяти контроллера. При следующем включении, если переключка будет снята, контроллер начнет работать с ними.

Таблица 3. Варианты установки переключки на разъем XP1

№	Расположение переключки на XP1	Режим
1		Переключка снята
2		<i>IP MODE</i>
3		<i>IP DEFAULT</i>

## 5.6 Обновление встроенного ПО

Для обновления встроенного ПО и форматирования памяти встроенного контроллера используется программа «Прошиватель». Актуальную версию программы вместе с файлами прошивок можно загрузить с сайта компании **PERCo**, вкладка **Поддержка > Программное обеспечение** ([www.perco.ru/support/programmnoe-obespechenie/](http://www.perco.ru/support/programmnoe-obespechenie/)), раздел «ПРОГРАММНОЕ ОБЕСПЕЧЕНИЕ ДЛЯ СМЕНЫ ПРОШИВОК И ДРАЙВЕРА». Также обновить версию прошивки и отформатировать память можно с помощью Web-интерфейса контроллера ЭП в разделе **Диагностика**.

По окончании форматирования необходимо с помощью используемого ПО или Web-интерфейса передать в контроллер конфигурацию ЭП. Индикацией отсутствия настройки параметров служит синхронное мигание с частотой 2 Гц всех трех индикаторов на блоках индикации ЭП.

## 6 МАРКИРОВКА И УПАКОВКА

ЭП имеет маркировку в виде этикетки и наклейки. Этикетка расположена внутри на задней стенке стойки. На этикетку нанесены: товарный знак и контактные данные предприятия изготовителя, наименование и серийный номер изделия, год и месяц изготовления, напряжение питания и потребляемая мощность ЭП.

Наклейка находится на внутренней поверхности крышки (3) и содержит схему электрических соединений ЭП и дополнительного оборудования. Для доступа к этикетке и наклейке необходимо снять крышку (3).

Для этого выполните следующие действия:

1. Отключите питание ЭП.
2. Вставьте ключ в замок крышки (4).
3. Поверните ключ по часовой стрелке до упора и откройте замок, при этом механизм секретности замка выдвинется наружу.
4. Аккуратно поднимите крышку (3) вверх за переднюю кромку и, поворачивая в направлении задней стенки, снимите ее со стойки.



### **Внимание!**

При снятии крышки будьте внимательны! Придерживайте ее за заднюю кромку, чтобы не уронить. Не повредите контроллер, расположенный под ней.

5. Уложите крышку на ровную устойчивую поверхность.

Установку крышки в рабочее положение производите в обратном порядке с соблюдением указанных мер предосторожности. После установки закройте замок крышки, нажав на механизм секретности и утопив его в корпус до щелчка. При необходимости продолжения работы ЭП включите ИП.

ЭП в стандартном комплекте поставки упакована в транспортировочный ящик, предохраняющий ее от повреждений во время транспортирования и хранения.

Габаритные размеры ящика (длина × высота × ширина), см .....132×110×40  
Масса ящика со стандартным комплектом поставки (брутто), кг.....не более 95

## 7 МЕРЫ БЕЗОПАСНОСТИ

### 7.1 Меры безопасности при монтаже

Монтаж ЭП должен проводиться лицами, полностью изучившими данное руководство и прошедшими инструктаж по технике безопасности, с соблюдением общих правил выполнения электротехнических и монтажных работ.



#### **Внимание!**

- Все работы по монтажу производите только при выключенном и отключенном от сети ИП.
- При монтаже используйте только исправный инструмент.
- При установке ЭП до ее закрепления будьте особенно внимательны и аккуратны, предохраняйте ее от падения.
- Перед первым включением ЭП убедитесь в том, что его монтаж и все подключения выполнены правильно.

Монтаж ИП следует проводить с соблюдением мер безопасности, приведенных в его эксплуатационной документации.

### 7.2 Меры безопасности при эксплуатации

При эксплуатации ЭП необходимо соблюдать общие правила безопасности при использовании электрических установок.



#### **Запрещается!**

- Эксплуатировать изделие в условиях, не соответствующих требованиям разд. 2.
- Эксплуатировать ЭП при напряжении ИП, отличающемся от указанного в разд. 3.

ИП следует эксплуатировать с соблюдением мер безопасности, приведенных в его эксплуатационной документации.



## 8 МОНТАЖ

При монтаже ЭП соблюдайте меры безопасности, указанные в разд. 7.1.

### 8.1 Особенности монтажа

Монтаж ЭП является ответственной операцией, от которой в значительной степени зависит работоспособность и срок службы изделия. Монтаж должен выполняться силами не менее двух человек, имеющих квалификации монтажника и электрика не ниже 3-го разряда. До начала монтажных работ необходимо внимательно изучить данный раздел и в дальнейшем следовать изложенным в нем инструкциям.

#### Рекомендации по подготовке установочной поверхности:

Стойку ЭП необходимо устанавливать на прочные и ровные бетонные (не ниже марки 400, группа прочности В22,5), каменные и т.п. основания, имеющие толщину не менее 150 мм.

При установке стойки ЭП на менее прочное основание необходимо применять закладные фундаментные элементы, размером не менее 400×400×300мм. Также возможно применение рамного основания.

Установочную поверхность необходимо выровнять так, чтобы точки крепления стойки ЭП лежали в одной горизонтальной плоскости (контролировать с помощью уровня).

#### Рекомендации по организации зоны прохода:

ЭП снабжена механизмом доворота преграждающих планок. При повороте планок на угол более 60° происходит доворот преграждающей планки в направлении прохода (при этом возврат планок в исходное положение невозможен, происходит блокировка обратного прохода). При повороте преграждающих планок на угол менее 60° происходит возврат планок в исходное положение. Также при работе ЭП в составе СКУД для регистрации события прохода необходимо осуществить поворот преграждающих планок на угол не менее 70°.

Для обеспечения такого угла поворота при организации зоны прохода следуйте рекомендациям, приведенным на рис.10.

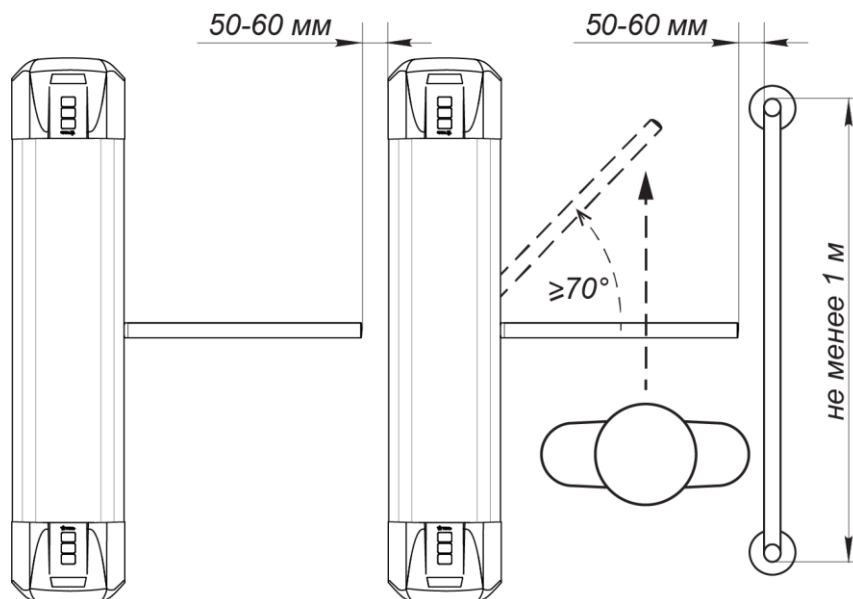


Рисунок 10. Рекомендации по организации зоны прохода

## 8.2 Инструмент и оборудование, необходимые для монтажа

При монтаже ЭП рекомендуется использовать следующие инструменты и оборудование:

- электроперфоратор мощностью 1,2÷1,5 кВт;
- сверло твердосплавное Ø16 мм под анкеры;
- штроборез для выполнения кабельного канала;
- отвертка с прямым шлицем №2;
- отвертка с прямым шлицем №5 (длина 150 мм);
- отвертка с крестообразным шлицем №2;
- ключи рожковые и торцовые: S17, S13, S10, S8, S7;
- отвес;
- уровень;
- рулетка 2 м;
- штангенциркуль ШЦ1-200.



### **Примечание:**

Допускается применение другого оборудования и измерительного инструмента, обеспечивающих требуемые параметры.

## 8.3 Допустимые длины кабелей

Кабели, применяемые при монтаже, указаны в табл. 4. При прокладке и подключении кабелей придерживайтесь следующих рекомендаций:

- Монтаж линий связи должен соответствовать рекомендациям стандартов *EIA/TIA RS-422A/485*.
- Не прокладывайте кабели на расстоянии менее 50 см от источников электромагнитных помех.
- Пересечение всех кабелей с силовыми кабелями допускается только под прямым углом.
- Любые удлинения кабелей производить только методом пайки.
- Все кабели, входящие в контроллер ЭП, должны быть закреплены пластиковыми стяжками к самоклеящимся площадкам из комплекта поставки, устанавливаемым по месту внутри корпуса ЭП.
- После прокладки кабелей проверьте отсутствие обрывов и коротких замыканий во всех линиях.
- Не допускается совместная прокладка с проводами заземления проводов питания, кабелей от датчиков, кнопок ДУ и считывателей на участке более чем 1 м.



### **Примечание:**

Электромагнитной помехой является нежелательное воздействие электромагнитных полей, нарушающее нормальную работу технических средств, или вызывающее ухудшение технических характеристик и параметров этих средств. Источником электромагнитных помех могут являться:

- |                                   |   |
|-----------------------------------|---|
| • считыватели,                    | • тиристорные регуляторы света,                     |
| • линии передач переменного тока, | • мониторы компьютеров,                             |
| • электрогенераторы,              | • линии передач компьютерных и телефонных сигналов. |
| • электродвигатели,               |   |
| • реле переменного тока,          |   |

Таблица 4. Типы кабелей, применяемые при монтаже

№	Подключаемое к контроллеру ЭП оборудование	Макс. длина кабеля, м	Тип кабеля	Сечение, мм <sup>2</sup> , не менее	Пример кабеля
1	Ethernet (IEEE 802.3)	100	Четыре витых пары не ниже пятой категории	0,2	КВПЭф-5е 2×2×0,52 F/UTP2-Cat5e
2	Табло системного времени <b>PERCo-AU05</b>	1200 (суммарная)	Витая пара не ниже пятой категории		
3	ИП	10	Двужильный	0,75	AWG 18; ШВВП 2×0,75 двухцветный
		30	Двужильный	1,5	AWG 16; ШВВП 2×1,5 двухцветный
4	- Кнопка ДУ («Выход») - Датчик двери (геркон) - ДКЗП - Сирена - Устройство <i>Fire Alarm</i> - Дополнительное оборудование к входам и выходам контроллера	30	Двужильный	0,2	RAMCRO SS22AF-T 2×0,22 CQR-2
5	ПДУ	40	Восьмижильный	0,2	CQR CABS8 8×0,22с

## 8.4 Порядок монтажа

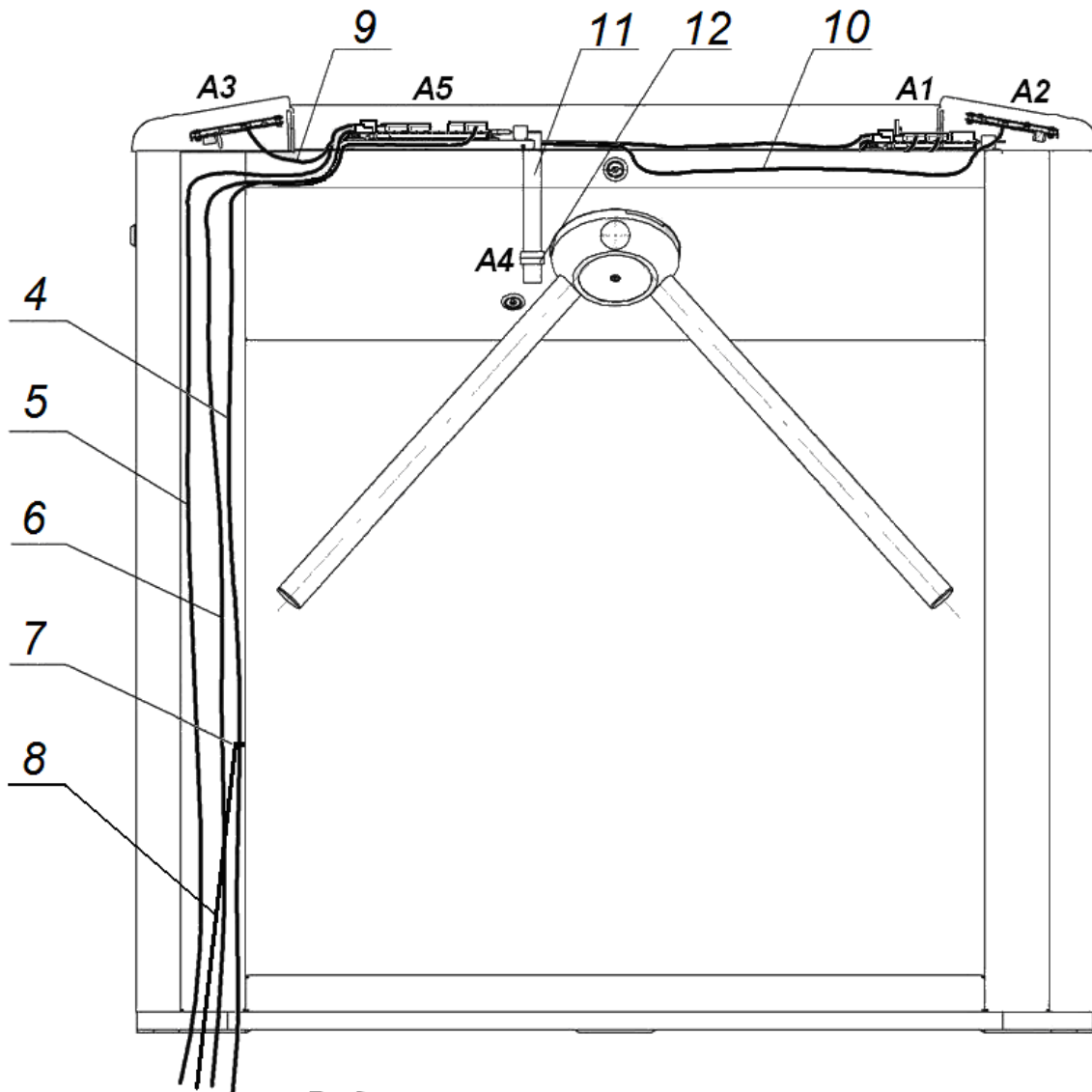


### **Внимание!**

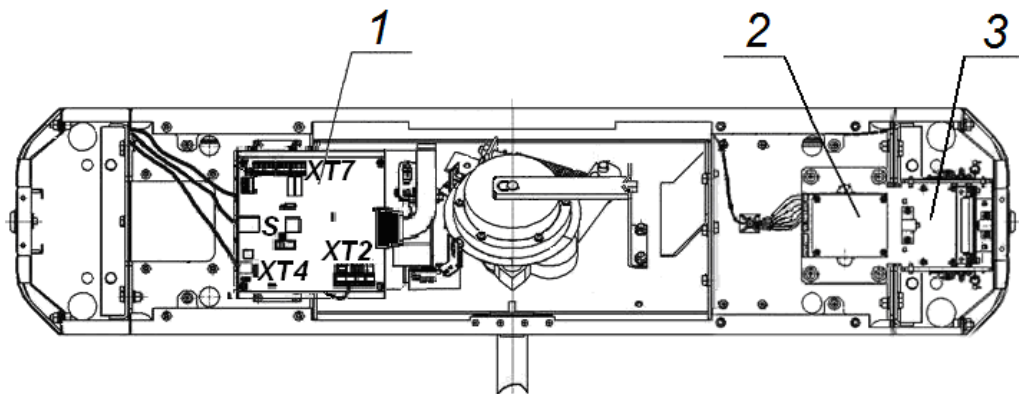
Предприятие-изготовитель не несет ответственности за ущерб, нанесенный в результате неправильного монтажа, и отклоняет любые претензии, если монтаж выполнен не в соответствии с указаниями, приводимыми в настоящем руководстве.

Расположение клеммных колодок на плате контроллера ЭП показано на рис. 5, назначение контактов клеммных колодок указано в табл. 1. Схема подключения приведена на рис. 13. Используемые при подключении типы кабелей указаны в табл. 4. При монтаже ЭП придерживайтесь следующей последовательности действий:

1. Выберите место установки стойки ЭП и подготовьте установочную поверхность согласно рекомендациям разд. 8.1.
2. Распакуйте ЭП, проверьте комплект поставки согласно разд. 4.
3. Подготовьте в полу отверстия под гильзы анкеров для крепления стойки ЭП (см. рис. 12).
4. При необходимости прокладки кабелей под поверхностью пола подготовьте в полу кабельный канал, подходящий к одной из зон ввода кабелей в стойку ЭП, указанных на рис.12.
5. Вставьте гильзы анкеров в выполненные отверстия так, чтобы они не выступали над поверхностью пола.
6. Демонтируйте боковую заглушку (9) и выньте контейнер картоприемника (10), открыв ключом замки (11, 12).

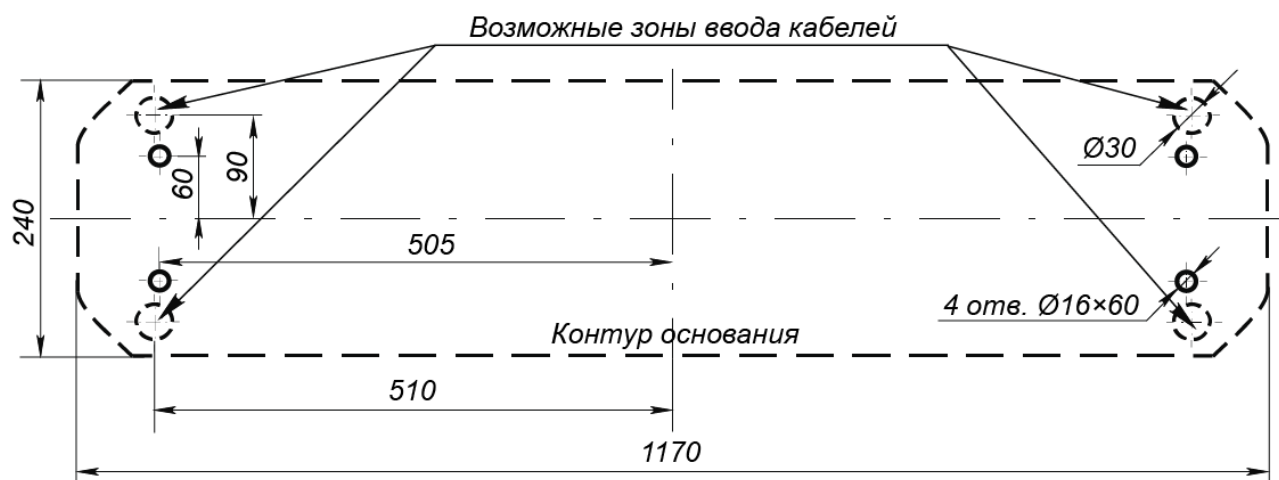


Вид сверху со снятыми крышками



**Рисунок 11. Схема прокладки кабелей в стойке ЭП:**

- 1 – плата контроллера ЭП; 2 – плата управления картоприемника;
- 3 – механизм картоприемника; 4 – кабель от ПДУ / устройства РУ;
- 5 – кабель питания; 6 – кабель подключения к сети *Ethernet* (*IEEE 802.3*);
- 7 – контакт заземления **Z3**, 8 – кабель заземления;
- 9, 10 – кабели подключения считывателей;
- 11 – кабель механизма управления; 12 – механизм управления;
- (позиционные обозначения А1-А5 – см. табл. 5).



**Рисунок 12. Схема разметки для установки стойки ЭП**

7. Произведите монтаж ИП ЭП на отведенное для него место согласно инструкции, приведенной в его эксплуатационной документации.
8. Произведите прокладку всех кабелей (ПДУ, питания, заземления, *Ethernet*) в кабельном канале и ввод кабелей в стойку ЭП через предусмотренные зоны подводки кабелей в основании стойки ЭП.
9. Установите стойку ЭП на гильзы анкером и закрепите ее болтами М10. При установке контролируйте вертикальность положения стойки с помощью уровня. До закрепления стойки ЭП будьте особенно внимательны и аккуратны, предохраняйте ее от падения.
10. Снимите крышку ЭП (3) согласно разд. 6.
11. Протяните кабели внутри стойки. Рекомендуемое расположение кабелей при прокладке внутри стойки показано на рис.11.
12. Подключите кабель питания (18) к клеммной колодке **XT4** на плате контроллера ЭП согласно схеме, приведенной на рис.13.
13. Подключите кабель (17) ПДУ (16) к клеммной колодке **XT2** на плате контроллера ЭП согласно схеме, приведенной на рис.13.
14. Подключите при необходимости кабели от других устройств к соответствующим клеммным колодкам платы контроллера ЭП согласно схеме, приведенной на рис.13.



**Примечания:**

1. Порядок подключения ВВУ к контроллеру ЭП на примере подключения алкотестера описан в Приложении 2.
2. К входу *In2* можно подключить только одно дополнительное устройство.
15. Выполните заземление стойки ЭП в соответствии с требованиями ПУЭ («Правила устройства электроустановок»). Контакт заземления **Z3** (7, рис. 11) находится за боковой заглушкой стойки (14). Для крепления кабеля заземления на контакте используйте гайку М4.
16. Подключите кабель *Ethernet* (18) к разъему **S1** на плате контроллера ЭП.
17. Проверьте правильность и надежность всех электрических подключений.
18. При помощи площадок самоклеющихся и стяжек неоткрывающихся из комплекта поставки закрепите все кабели внутри стойки ЭП.

19. После подключения всех кабелей и закрепления стойки на полу установите на место крышку (3), боковую заглушку стойки и контейнер картоприемника на свои места в порядке, обратном снятию.

20. Установите в рабочее положение преграждающие планки. Для этого:

- Снимите с поворотного механизма крышку (6), отвернув винт М4×25.
- Отверните болт М8×30, установленный на преграждающей планке (5).
- Установите преграждающую планку в соответствующее посадочное место и зафиксируйте болтом. Под головку болта установите пружинную шайбу. Затяжка болтов должна обеспечивать надежную фиксацию преграждающей планки (без люфта).
- Повторите операции при установке остальных преграждающих планок.
- Установите в рабочее положение крышку (6), закрепив ее винтом.

21. Проведите пробное включение ЭП согласно разд. 9.1.

После завершения монтажа и проведения проверок ЭП готова к автономной работе.

## 8.5 Схема подключения ЭП и дополнительного оборудования

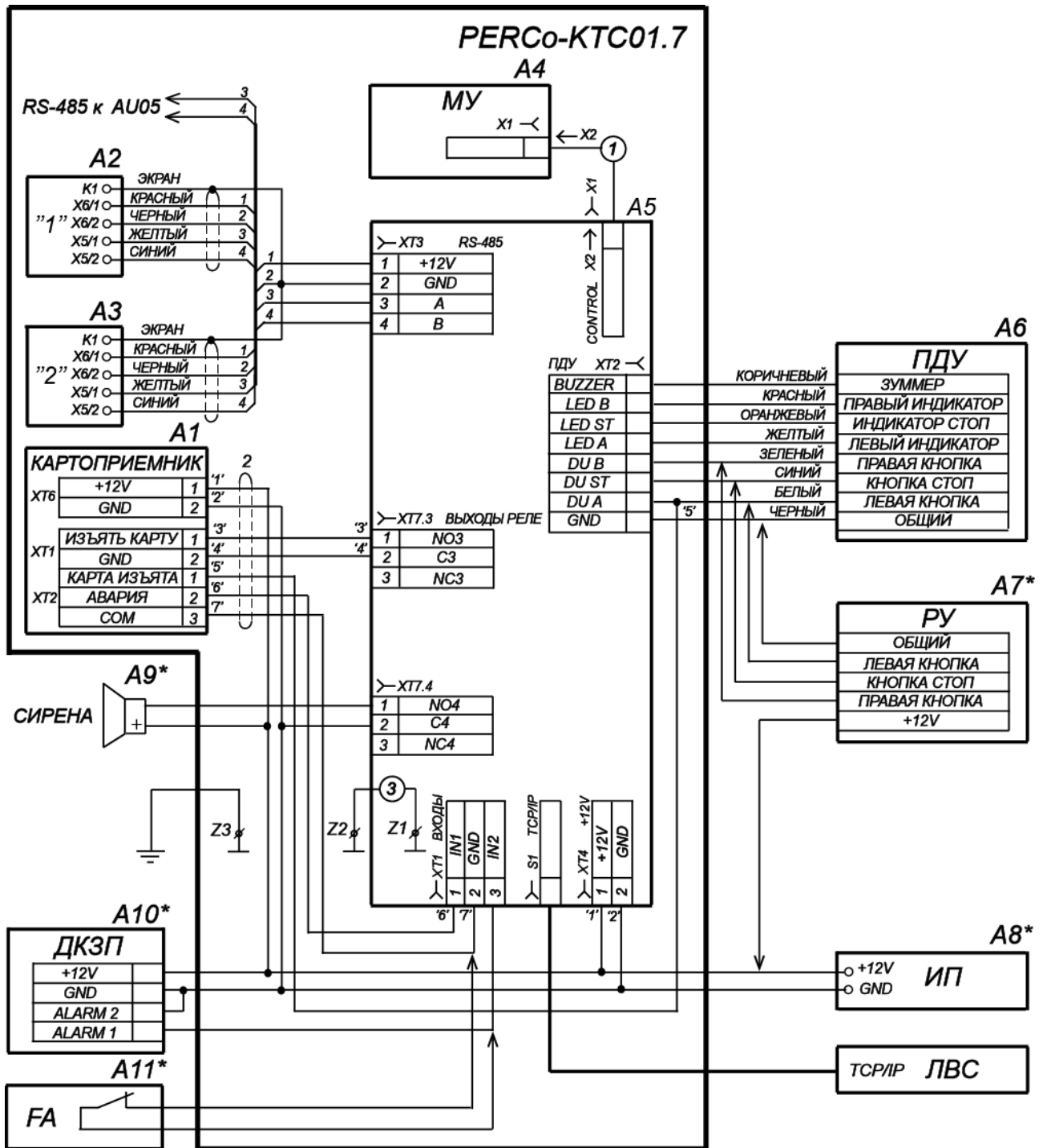


Рисунок 13. Схема подключения ЭП и дополнительного оборудования<sup>1</sup>

<sup>1</sup> Перечень элементов схемы приведен в табл. 5. Оборудование, отмеченное звездочкой (\*), не входит в стандартный комплект поставки ЭП.

**Таблица 5. Перечень элементов схемы подключения ЭП и дополнительного оборудования**

Позиционное обозначение	Наименование	Кол-во, шт.
A1	Плата картоприемника	1
A2	Считыватель №1	1
A3	Считыватель №2 (перемычка «номер считывателя» перерезана)	1
A4	Механизм управления стойки ЭП	1
A5	Контроллер ЭП	1
A6	ПДУ	1
A7 <sup>1</sup>	Устройство РУ	1
A8 <sup>1</sup>	ИП	1
A9 <sup>1</sup>	Сирена	1
A10 <sup>1</sup>	ДКЗП (CLIP-4)	1
A11 <sup>1</sup>	Устройство аварийной разблокировки <i>Fire Alarm</i>	1
1	Кабель турникета	1
2	Кабель картоприемника	1
3	Кабель заземления	1
Z1, Z2, Z3	Контакты заземления	3

## 8.6 Переустановка картоприемника

При производстве механизм картоприемника (3, см. рис. 11) установлен со стороны считывателя №1 (A2).

Возможна переустановка механизма картоприемника на противоположное направление прохода через ЭП, т.е. на сторону считывателя №2 (A3). При проведении переустановки картоприемника торцевые крышки (9, 10) со считывателями свои местоположения не меняют.

Для переустановки механизма картоприемника (3, рис. 14) необходимо выполнить следующие действия (номера позиций даны в соответствии с рис. 2), если не указано отдельно):

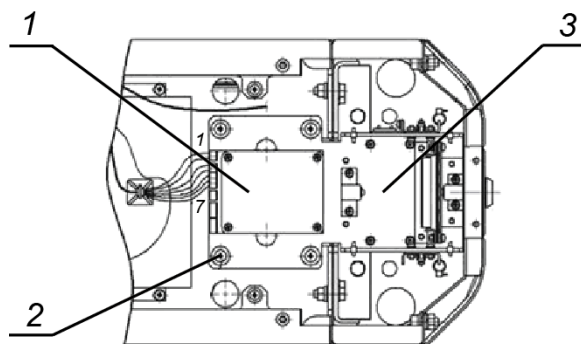
1. Снимите крышку (3) в порядке, указанном в разд. 6.
2. Извлеките контейнер картоприемника (12), открыв замок (13).
3. Извлеките заглушку (14) с противоположной стороны, открыв замок (15).
4. Демонтируйте торцевые крышки (9, 10); каждая крышка крепится двумя винтами M4×16 и двумя шурупами Ø4,2×19 снизу со стороны контейнера (12) или заглушки (14). Кабели считывателей, находящихся внутри торцевых крышек, не отсоединяйте.
5. Уложите торцевые крышки на ровную устойчивую поверхность.
6. Демонтируйте заглушку (11) из торцевой крышки (9) и установите ее в торцевую крышку (10); заглушка крепится двумя шурупами Ø2,9×9,5.
7. Отсоедините кабель картоприемника от платы управления картоприемника A1 (2, рис. 11).

<sup>1</sup> Не входит в стандартный комплект поставки ЭП.



8. Демонтируйте механизм картоприемника (3, рис. 14) – крепится четырьмя винтами М5×20 (2, рис. 14) – и установите его на противоположную сторону, закрепив на основании этими же винтами.
9. Переложите кабель картоприемника на сторону считывателя №1. Для фиксации кабеля используйте самоклеющиеся площадки и неоткрывающиеся стяжки, входящие в комплект поставки
10. Подсоедините кабель картоприемника к плате управления картоприемника согласно схеме рис. 13 и рис. 6.
11. На разъеме **XT2** контроллера ЭП отключите от клеммы *DUA* провод от картоприемника с маркировкой «5» (выход картоприемника «Карта изъята») и подключите его к клемме *DUB* (см. рис. 13).
12. Установите и закрепите торцевые крышки (9,10) в порядке, обратном снятию.
13. Установите в рабочее положение контейнер картоприемника со стороны механизма картоприемника, а заглушку (14) – с противоположной стороны.
14. Установите крышку (3) в рабочее положение (см. разд. 6).

После проведения монтажных работ для правильного функционирования картоприемника необходимо выполнить его конфигурирование в ПО (см. разд.9.3).



**Рисунок 14. Механизм картоприемника**

- 1 – плата картоприемника; 2 – винты крепления механизма картоприемника;  
3 – механизм картоприемника

## 9 ЭКСПЛУАТАЦИЯ

При эксплуатации ЭП соблюдайте меры безопасности, указанные в разд. 7.2.



### **Запрещается!**

- Перемещать через зону прохода предметы, размер которых превышает ширину проема прохода.
- Производить рывки и удары по составным частям ЭП.
- Разбирать и регулировать узлы, обеспечивающие работу ЭП.
- Использовать при чистке стойки ЭП вещества, способные вызвать механические повреждения поверхностей и коррозию деталей.

### 9.1 Включение ЭП

При включении ЭП придерживайтесь следующей последовательности действий:

1. Убедитесь в правильности всех подключений (см. разд. 8.4).
2. Убедитесь, что преграждающие планки находятся в исходном положении, то есть зона прохода перекрыта преграждающей планкой.
3. Убедитесь в том, что замок механической разблокировки закрыт, ЭП механически заблокирована (см. разд. 10.2).
4. Подключите ИП к сети с напряжением и частотой, указанными в его эксплуатационной документации.
5. Включите ИП.

Сразу после включения ЭП готова к работе. Если ранее не производилось форматирования встроенного контроллера (см. разд. 5.6), то для каждого направления ЭП сохраняются РКД, установленные перед отключением питания ЭП и соответствующая им индикация. Если форматирование было произведено, а новая конфигурация в контроллер загружена не была, то на блоках индикации ЭП все индикаторы будут синхронно мигать с частотой 2 Гц.



#### **Примечание:**

При первом после установки ЭП включении для обоих направлений устанавливается РКД «Контроль»: на блоках индикации горят желтые индикаторы, на ПДУ красный индикатор «Stop», оба направления прохода заблокированы.

6. С помощью ПДУ проверьте блокировку / разблокировку обоих направлений прохода. Для прохода по картам доступа необходимо, чтобы в контроллер ЭП была загружена соответствующая конфигурация через Web-интерфейс или из ПО (см. разд. 9.2). Порядок конфигурирования контроллера для совместной работы с картоприемником приведен в разд. 9.3 на примере ПО **PERCo-S-20**. При конфигурировании в системах **PERCo-Web** и **PERCo-S-20 «Школа»** для ресурсов контроллера устанавливаются аналогичные параметры.
7. Если на ЭП установлены ДКЗП и сирена, то проверьте их работу. Для этого дождитесь момента, когда погаснет тестовый индикатор внутри ДКЗП (10–50 с после включения питания ЭП), затем поднесите руку к ДКЗП. При срабатывании ДКЗП зазвучит непрерывный звуковой сигнал сирены. Отключение сигнала произойдет через 5 с, либо при нажатии любой кнопки на ПДУ.

### 9.2 Конфигурация

Для обеспечения доступа по бесконтактным картам идентификаторы карт должны быть переданы в память контроллера ЭП. Это может быть сделано только от ПК, подключенного к контроллеру ЭП по сети *Ethernet*.

Для подключения к контроллеру ЭП по сети *Ethernet* необходимо, чтобы ПК находился в одной подсети с контроллером. Для этого при первом подключении может потребоваться изменить сетевые настройки ПК.

При производстве контроллерам **PERCo** выдаются IP-адреса из 10-й подсети, поэтому необходимо добавить в дополнительные параметры TCP/IP ПК IP-адрес: 10.х.х.х (х-произвольные числа) и маску подсети 255.0.0.0. Наличие таких серверов или служб, как DNS и WINS, не требуется. Контроллер ЭП при этом должен быть подключен в тот же сегмент сети или непосредственно к разъему сетевой карты ПК. После подключения сетевые настройки контроллера можно изменить на рекомендованные системным администратором из ПО или через Web-интерфейс.

Полная конфигурация ресурсов ЭП, встроенного картоприемника, передача списка и прав карт доступа, управление РКД может производиться:

1. через Web-браузер в системе **PERCo-Web**;
2. с использованием следующего сетевого ПО, установленного на ПК:
  - «**Базовое ПО S-20**» **PERCo-SN01 (PERCo-SS01 «Школа»)**;
  - «**Расширенное ПО S-20**» **PERCo-SN02 (PERCo-SS02 «Школа»)**.

Также основная конфигурация ЭП, передача списка карт доступа и смена РКД может производиться через Web-интерфейс контроллера.



**Примечание:**

Эксплуатационная документация на ПО и Web-интерфейс доступна в электронном виде на сайте компании **PERCo**, по адресу: [www.perco.ru](http://www.perco.ru). в разделе **Поддержка > Документация**.

Параметры ЭП и встроенного картоприемника описаны в Руководстве администратора на ПО.

При одновременном поступлении команд управления от нескольких устройств они будут выполняться в следующем порядке:

- команда от считывателя ЭП,
- команда из ПО или Web-интерфейса,
- команда оператора от ПДУ или устройства РУ.

### 9.3 Конфигурирование картоприемника ЭП (на примере ПО системы PERCo-S-20)

1. Запустите *Консоль управления PERCo-S-20* и перейдите в раздел «**Конфигуратор**».
2. Выделите в рабочей области раздела контроллер ЭП. Раскройте список его ресурсов.
3. Для ресурса контроллера ЭП **Дополнительный выход №3** у параметра **Тип** выберите значение **Обычный**. Параметр **Нормальное состояние** должен быть в значении **Не запитан**.

Адрес	1
Текущее наименование	Дополнительный выход №3
Первоначальное наименование	Дополнительный выход №3
Тип	Обычный
Нормальное состояние	Не запитан

4. Для ресурса контроллера ЭП **Считыватель №...** (соответствующего направлению, со стороны которого установлен картоприемник) установите:

- параметр **Подтверждение от ДУ: в РЕЖИМЕ РАБОТЫ «Контроль»** – в положение **Да** (в этом случае подтверждением изъятия карты для контроллера ЭП будет сигнал с выхода картоприемника «Карта изъята» на вход управления контроллера ЭП *DU A* или *DU B*); далее в раскрывшемся списке отметьте флажками необходимые значения параметра **Верифицировать идентификаторы ПОСЕТИТЕЛЕЙ**: (при проходе; при проходе с НАРУШЕНИЕМ ВРЕМЕНИ; при проходе с НАРУШЕНИЕМ ЗОНАЛЬНОСТИ);

Адрес	1
Текущее наименование	Считыватель №1
Первоначальное наименование	Считыватель №1
Модель	PERCo-IRxx
+Запрещение ДУ	
-Подтверждение от ДУ	
-в РЕЖИМЕ РАБОТЫ "Контроль"	Да
-Да	
-Верифицировать идентификаторы СОТРУДНИКОВ	
при проходе	<input type="checkbox"/>
при проходе с НАРУШЕНИЕМ ВРЕМЕНИ	<input type="checkbox"/>
при проходе с НАРУШЕНИЕМ ЗОНАЛЬНОСТИ	<input type="checkbox"/>
-Верифицировать идентификаторы ПОСЕТИТЕЛЕЙ	
при проходе	<input checked="" type="checkbox"/>
при проходе с НАРУШЕНИЕМ ВРЕМЕНИ	<input checked="" type="checkbox"/>
при проходе с НАРУШЕНИЕМ ЗОНАЛЬНОСТИ	<input checked="" type="checkbox"/>
в РЕЖИМЕ РАБОТЫ "Совещание"	Нет
Время ожидания подтверждения при верификации	5 сек.


- требуемое **Время ожидания подтверждения при верификации**, в течение которого контроллер ЭП будет ожидать сигнал «Карта изъята».
- в группе параметров **Дополнительные выходы, активизируемые при предъявлении валидных идентификаторов ПОСЕТИТЕЛЕЙ** параметр **Критерий активизации** – в положение **На время срабатывания**, а также установите флажок для параметра **Дополнительный выход №3**, активизация которого будет сигналом «Изъять карту» для картоприемника:

Адрес	1
Текущее наименование	Считыватель №1
Первоначальное наименование	Считыватель №1
Модель	PERCo-IRxx
+Запрещение ДУ	
+Подтверждение от ДУ	
+Защита от передачи идентификаторов СОТРУДНИКОВ (Antipass)	
+Защита от передачи идентификаторов ПОСЕТИТЕЛЕЙ (Antipass)	
+Контроль времени для идентификаторов СОТРУДНИКОВ	
+Контроль времени для идентификаторов ПОСЕТИТЕЛЕЙ	
+Дополнительные входы, маскируемые при разблокировке ИУ	
+Дополнительные выходы, активизируемые при разблокировке ИУ	
+Дополнительные выходы, нормализируемые при разблокировке ИУ	
+Дополнительные выходы, активизируемые при предъявлении валидных идентификаторов СОТРУДНИКОВ	
-Дополнительные выходы, активизируемые при предъявлении валидных идентификаторов ПОСЕТИТЕЛЕЙ	
Критерий активизации	На время срабатывания
Дополнительный выход №3	<input checked="" type="checkbox"/>
Изымать в СТОП-ЛИСТ идентификаторы ПОСЕТИТЕЛЕЙ после прохода	<input type="checkbox"/>

5. При генерации картоприемником сигнала «Авария» подается управляющий сигнал на дополнительный вход контроллера ЭП №1 и регистрируется событие «Активизация дополнительного входа №1». С помощью параметров этого входа можно настроить реакцию системы на это событие, для этого для ресурса контроллера ЭП **Дополнительный вход №1**:

- у параметра **Тип** выберите значение **Обычный**;
- у параметра **Нормальное состояние контакта** выберите значение **Разомкнут**;
- используя остальные параметры, настройте нужную реакцию (к примеру, активизировать дополнительный выход №4, к которому подключено устройство индикации):

Адрес	1
Текущее наименование	Дополнительный вход №1
Первоначальное наименование	Дополнительный вход №1
Тип	Обычный
Обычный	
Нормальное состояние контакта	Разомкнут
+ Дополнительные входы, маскируемые при активизации	
- Дополнительные выходы, активизируемые при активизации	
Критерий активизации	На время срабатывания
Дополнительный выход №3	<input type="checkbox"/>
Дополнительный выход №4	<input checked="" type="checkbox"/>
+ Дополнительные выходы, нормализируемые при активизации	

6. Для передачи измененных параметров в контроллер ЭП нажмите на панели инструментов раздела кнопку **Передать параметры** .

## 9.4 Команды управления ЭП от ПДУ



### **Внимание!**

Управление ЭП оператором при помощи ПДУ / устройства РУ возможно при установленном в ПО РКД «Контроль».

Направления прохода независимы друг от друга, то есть подача команды для одного направления прохода не изменяет состояния прохода в другом направлении.

Подача команд управления ЭП от ПДУ / устройства РУ и их индикация осуществляется в соответствии с табл. 6. При этом:

- После включения ИП автоматически подается команда «*Запрет прохода*», по которой при закрытом замке механической разблокировки блокируются оба направления прохода.
- Для команды «*Однократный проход в заданном направлении*»: ЭП автоматически блокируется после совершения прохода в данном направлении или, если проход не выполнен, то по истечении **Времени удержания в разблокированном состоянии**. По умолчанию это время составляет 4 секунды и не зависит от длительности управляющего импульса. Время удержания ЭП в открытом состоянии отсчитывается с момента подачи команды от ПДУ / устройства РУ.
- После команды «*Однократный проход в заданном направлении*» может быть подана команда «*Свободный проход в заданном направлении*» для этого же направления или команда «*Запрет прохода*».
- После команды «*Свободный проход в заданном направлении*» может быть подана только команда «*Запрет прохода*».

- Для команды «*Однократный проход в обоих направлениях*» – после совершения прохода в одном направлении возобновляется отсчет **Времени удержания в разблокированном состоянии** для другого направления.

**Таблица 6. Команды управления ЭП**

№	Команда	Действия оператора	Индикация на ПДУ	Индикация на стойке	Состояние ЭП
1	« <i>Запрет прохода</i> »	Кратковременно нажмите кнопку <b>STOP</b>	Горит красный индикатор	Горят желтые индикаторы обоих направлений	ЭП заблокирована для прохода в обоих направлениях
2	« <i>Однократный проход в заданном направлении</i> »	Кратковременно нажмите кнопку <b>LEFT</b> или <b>RIGHT</b> соответствующего направления	Горит зеленый индикатор над кнопкой, соответствующей направлению прохода	Горят зеленый индикатор направления прохода и желтый другого направления	ЭП разблокируется для однократного прохода в выбранном направлении. В другом направлении ЭП остается заблокированной.
3	« <i>Однократный проход в обоих направлениях</i> »	Кратковременно нажмите одновременно обе кнопки <b>LEFT</b> и <b>RIGHT</b>	Горят оба зеленых индикатора	Горят зеленые индикаторы обоих направлений	ЭП разблокируется для последовательного однократного прохода в обоих направлениях вне зависимости от порядка прохода через ЭП.
4	« <i>Свободный проход в заданном направлении</i> »	Кратковременно нажмите одновременно кнопку <b>STOP</b> и кнопку <b>LEFT/RIGHT</b> соответствующего направления	Горит зеленый индикатор над кнопкой, соответствующей направлению прохода	Горят зеленый индикатор направления прохода и желтый противоположного направления	ЭП разблокирована для свободного прохода в выбранном направлении. В другом направлении ЭП остается заблокированной.
5	« <i>Свободный проход в одном направлении и однократный проход в другом направлении</i> »	Кратковременно нажмите одновременно кнопку <b>STOP</b> и кнопку, соответствующую направлению свободного прохода <b>LEFT</b> или <b>RIGHT</b> ; затем кратковременно нажмите другую кнопку <b>LEFT</b> или <b>RIGHT</b>	Горят оба зеленых индикатора	Горят зеленые индикаторы обоих направлений	ЭП разблокирована для свободного прохода в выбранном направлении. В другом направлении ЭП разблокируется для однократного прохода
6	« <i>Свободный проход в обоих направлениях</i> »	Кратковременно нажмите одновременно все три кнопки	Горят оба зеленых индикатора	Горят зеленые индикаторы обоих направлений	ЭП разблокирована для свободного прохода в обоих направлениях

## 9.5 Порядок извлечения и установки контейнера

Чтобы извлечь контейнер (10) для приема карт выполните следующие действия:

- 1 Вставьте ключ в замок контейнера (12) и откройте его, повернув ключ до упора по часовой стрелке.
- 2 Потянув за ключ, выведите на себя из корпуса ЭП верхнюю часть контейнера.
- 3 Приподняв контейнер, снимите его.

Чтобы установить контейнер, выполните следующие действия:

1. Заведите нижнюю часть контейнера в корпус ЭП и установите ее соответствующим пазом на выступ в основании ЭП.
2. Вставьте контейнер в корпус ЭП до конца; правильная установка контейнера не требует приложения значительных усилий.
3. Закройте замок, повернув ключ в замке до упора против часовой стрелки. После закрытия замка контейнер должен плотно, без перекосов, прилегать к стойке ЭП.

## 9.6 РКД при работе в СКУД

Смена РКД осуществляется по команде ПО или Web-интерфейса независимо для каждого направления прохода. Контроллер ЭП, как элемент СКУД, обеспечивает следующие РКД через ЭП (индикация РКД приведена в табл. 7):

РКД «Открыто» – режим свободного прохода:

- ИУ разблокируется до смены РКД.
- Нажатие кнопок ПДУ игнорируется.

РКД «Контроль» – основной режим работы ЭП, как элемента СКУД:

- ИУ блокируется.
- При предъявлении карты, удовлетворяющей всем критериям разрешения доступа, к считывателю ИУ разблокируется на **Время удержания в разблокированном состоянии**.
- При предъявлении карты в зависимости от параметров доступа этой карты могут запускаться процедуры комиссионирования или верификации.

РКД «Закрето» – режим запрета прохода:

- ИУ блокируется до смены РКД.
- Нажатие кнопок ПДУ игнорируется.
- При предъявлении любой карты регистрируется событие о нарушении прав доступа.

## 9.7 Индикация РКД, событий и состояний ЭП

Возможные варианты индикации представлены в табл. 7.

Таблица 7. Варианты индикации ЭП

Предъявление карты	РКД	Индикаторы			
		Зеленый	Желтый	Красный	Звук (сек.)
Отсутствие конфигурации	Нет	5 Гц	5 Гц	5 Гц	выкл.
Нет	«Открыто»	вкл.	выкл.	выкл.	выкл.
	«Контроль»	выкл.	вкл.	выкл.	выкл.
	«Закрыто»	выкл.	выкл.	вкл.	выкл.
Карта не имеет прав доступа	«Открыто»	вкл.	выкл.	выкл.	0,5
	«Контроль»	выкл.	выкл.	вкл.	1
Любая карта	«Закрыто»				
Карта имеет право доступа	«Открыто»	вкл.	выкл.	выкл.	0,5
	«Контроль»				
Ожидание верификации/ комиссионирования	Любой	выкл.	2 Гц	выкл.	0,5

Индикация ЭП осуществляется на блоках индикации (см. разд. 5.2.2).



### Примечания:

- При считывании идентификатора карты доступа в любом РКД подается звуковой сигнал длительностью 0,5 сек, желтый световой индикатор меняет свое состояние на 0,5 сек. Состояние других индикаторов не меняется.
- При разрешении доступа по карте световая индикация включается на **Время удержания в разблокированном состоянии**, либо до факта совершения прохода. При запрете прохода индикация включается на 2 сек.



## 10 ДЕЙСТВИЯ В НЕШТАТНЫХ СИТУАЦИЯХ

В аварийных и нестандартных ситуациях (например, при выходе из строя ИП) зону прохода ЭП можно использовать в качестве дополнительного аварийного выхода, предварительно разблокировав вращение ее преграждающих планок либо используя планки «Антипаника».



### **Внимание!**

Для экстренной эвакуации людей с территории предприятия в случае пожара, стихийных бедствий и других аварийных ситуаций используются соответствующие требованиям безопасности эвакуационные выходы. Таким выходом может служить, например, поворотная секция ограждения **PERCo-BH02** «Антипаника».

### 10.1 Использование преграждающих планок «Антипаника»

Преграждающие планки «Антипаника» имеют конструкцию, позволяющую быстро организовать аварийный выход через зону прохода ЭП без применения специальных средств или инструментов.

Для этого необходимо потянуть планку, перекрывающую зону прохода, в осевом направлении от стойки до упора, и затем сложить ее, опустив вниз (см. рис. 15).

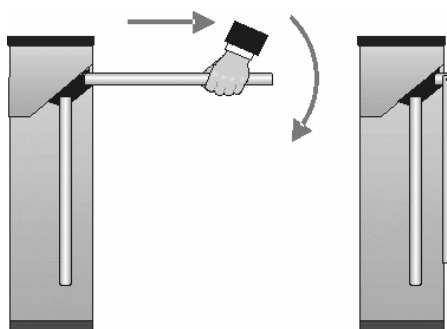


Рисунок 15. Использование преграждающих планок «Антипаника»

### 10.2 Механическая разблокировка ЭП

Для механической разблокировки ЭП вставьте ключ в замок механической разблокировки (7) и поверните его *по часовой стрелке до упора*, при этом замок откроется, а механизм секретности замка выдвинется из корпуса. Убедитесь в том, что ЭП разблокирована, повернув рукой преграждающие планки на несколько оборотов в каждую сторону.

Для выключения функции механической разблокировки ЭП установите преграждающие планки в исходное положение и нажмите на механизм секретности замка механической разблокировки, утопив его в корпус до щелчка. Убедитесь в том, что ЭП заблокирована и преграждающие планки не имеют возможности вращаться ни в одну сторону.

### 10.3 Автоматическая разблокировка ЭП

При работе в составе систем **PERCo-Web**, **PERCo-S-20**, **PERCo-S-20 «Школа»** в случае возникновения пожара или других нестандартных ситуаций предусмотрена возможность перевода ЭП в режим *Fire Alarm* от устройства аварийной разблокировки (прибора пожарной сигнализации, аварийной кнопки и т.д.). В этом режиме ЭП разблокируется для прохода в обоих направлениях, на блоках индикации горят зеленые стрелки (свободный проход в обоих направлениях), команды управления от других устройств и ПО игнорируются (см. разд. 5.4.3).

## 11 ВОЗМОЖНЫЕ НЕИСПРАВНОСТИ

Возможные неисправности, устранение которых производится покупателем, приведены ниже. Если неисправность устранить не удалось, рекомендуем обратиться в один из сервисных центров компании **PERCo**. Список сервисных центров приведен в паспорте изделия.

При проведении диагностики для доступа к контроллеру ЭП необходимо снять крышку стойки (3) в порядке, указанном в разд. 6.

### 11.1 Контроллер ЭП не работает

При подаче питания на контроллер ЭП загорается светодиодный индикатор *Power* на плате. Если светодиод не горит, значит, на плату контроллера ЭП питание не подается. Причинами этого могут служить:

- Неисправность ИП – проверьте ИП.
- Ослабление крепления кабеля ИП в клеммных колодках контроллера ЭП – подтяните отверткой винты крепления кабелей.
- Выход из строя электро-радио-элементов, установленных на плате контроллера, – данный контроллер необходимо прислать в ремонт.

Для удобства проведения диагностики работы релейных выходов возле каждого реле на плате контроллера ЭП установлен контрольный светодиод. Факт срабатывания / отпускания реле можно определить по загоранию / гашению соответствующего светодиода.

Причинами неправильной работы подключенного к выходам контроллера оборудования могут служить:

- Ослабление крепления кабелей в клеммных колодках платы контроллера ЭП – подтяните отверткой винты крепления кабелей.
- Неисправность линий подключения к контроллеру различных устройств (считывателя, стойки ЭП, ПДУ, устройства РУ, сирены и т.д.) – проверьте исправность линий подключения этих устройств.
- Неисправность устройств, подключенных к контроллеру, – проверьте исправность этих устройств.

### 11.2 Отсутствие связи между ПК и контроллером ЭП

Отсутствие связи с контроллером ЭП может быть вызвано неисправностью или неправильной настройкой оборудования сети *Ethernet* (маршрутизаторы, коммутаторы, концентраторы, кабели, разъемы и т.д.), находящегося между ПК и контроллером ЭП. Для проверки связи между контроллером ЭП и ПК, с которого производится подключение, наберите в командной строке ПК команду:

```
ping 10.x.x.x
```

где 10.x.x.x – IP-адрес контроллера ЭП (указан в паспорте ЭП и на плате контроллера). Если ответа от контроллера ЭП не поступает, то причиной отсутствия связи является неправильная работа сети либо неисправность самого контроллера (смотри далее). Более подробная информация о настройках локальной сети приводится в Руководстве администратора ПО.

Если контроллер отвечает, но подключения не происходит, то неисправность связана с работой ПО, например, с неправильным вводом пароля доступа к контроллеру ЭП.

Отсутствие связи с контроллером ЭП может быть вызвано выходом из строя элементов контроллера, обеспечивающих связь по интерфейсу *Ethernet* (*IEEE 802.3*). Для диагностики данной неисправности обратите внимание на два светодиодных индикатора, установленные возле разъема подключения к сети *Ethernet* на плате контроллера ЭП:

- LINK – факт подключения (зеленый, горит – контроллер «видит» подключение к сети, не горит – контроллер не «видит» подключение к сети);
- АСТ – факт обмена данными (желтый, мигает – идет обмен данными по сети, не горит – обмена данными по сети не происходит).

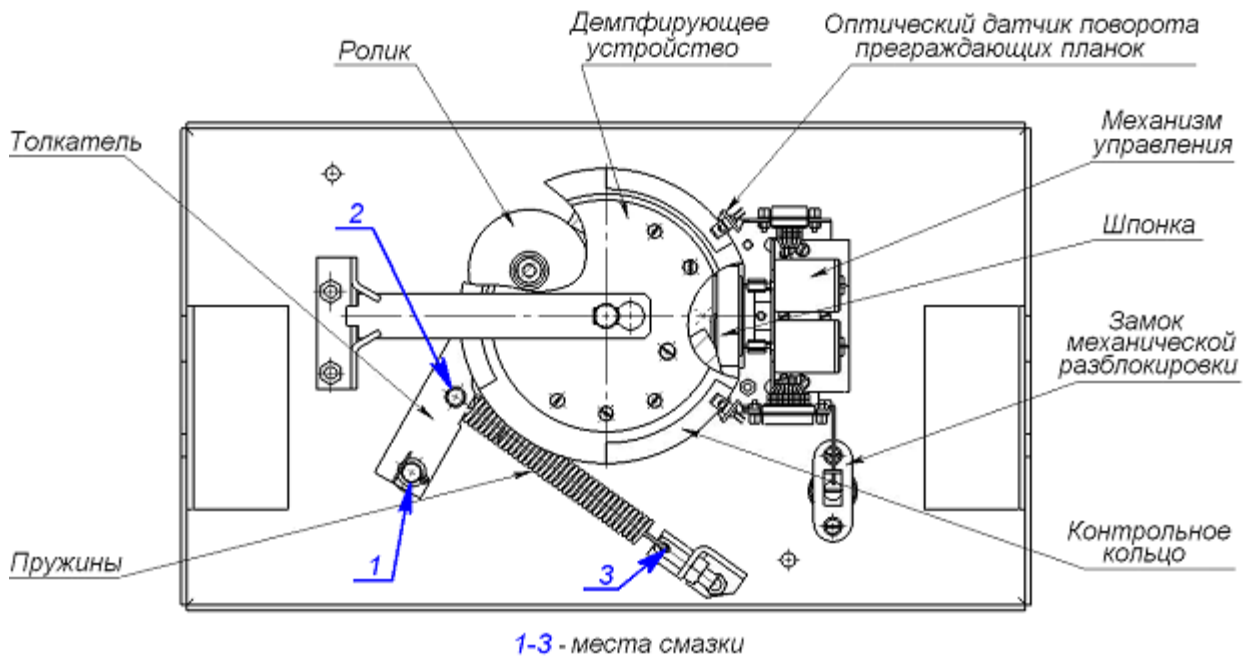
Если контроллер не «видит» подключения к сети *Ethernet* (светодиоды не горят), подключите его к кабелю, на котором работает другой контроллер или ПК. Если контроллер снова не определит подключения к сети *Ethernet*, либо связь с ним не восстанавливается, то этот контроллер необходимо прислать в ремонт.

## 12 ТЕХНИЧЕСКОЕ ОБСЛУЖИВАНИЕ

В процессе эксплуатации ЭП необходимо проводить ее техническое обслуживание (ТО). Периодичность планового ТО – один раз в год. В случае возникновения неисправностей ТО следует проводить сразу после их устранения. Техническое обслуживание должен проводить квалифицированный механик, имеющий квалификацию не ниже третьего разряда и изучивший данное руководство.

Порядок проведения ТО:

1. Выключите ИП.
2. Снимите крышку (3) в порядке, указанном в разд. 6 и положите ее на ровную устойчивую поверхность.
3. Осмотрите устройство доворота (толкатель, пружины и ролик), оптические датчики поворота преграждающих планок и демпфирующее устройство (см. рис. 16).



**Рисунок 16. Узел вращения стойки ЭП**

4. Удалите чистой ветошью, смоченной спирто-бензиновой смесью, возможное загрязнение с поверхности кольца контрольного, находящегося в зазоре оптических датчиков поворота преграждающих планок; при очистке следите за тем, чтобы грязь не попала в рабочие зазоры обоих оптических датчиков поворота преграждающих планок.
5. Смажьте поверхности трения механизма ЭП смазкой типа ШРУС-4:
  - четыре втулки на устройстве доворота – две на оси вращения толкателя и две на оси крепления пружин, а также отверстия в деталях крепления пружин, по две - три капли масла в каждое место смазки (места смазки указаны на рис. 16);
  - механизмы секретности замка механической разблокировки (7) и замка крышки (4) со стороны замочной скважины.



### **Внимание!**

Не допускайте попадания смазки на поверхность кольца диска контрольного и на ролик.

6. Проверьте надежность крепления кабелей в клеммных колодках платы контроллера ЭП и при необходимости подтяните отверткой винты их крепления.
7. Извлеките контейнер картоприемника, открыв ключом замок и повернув контейнер на себя.
8. Осмотрите механизм картоприемника, обратив внимание на надежность крепления электромагнита, шторки и возвратных пружин; при необходимости – подтяните крепления; поверхности трения рекомендуется смазать машинным маслом типа И-20.
9. После проверки установите контейнер картоприемника в рабочее положение.
10. Проверьте крепление преграждающих планок (5), для этого:
  - отверните отверткой винт М4×25 крепления крышки (6) и снимите крышку;
  - при необходимости подтяните торцовым ключом S13 болты М8×30 крепления преграждающих планок;
  - установите крышку в рабочее положение и закрепите ее винтом.
11. Проверьте затяжку четырех анкерных болтов крепления стойки ЭП к полу и при необходимости подтяните их.
12. Установите на место крышку (3); установка крышки не требует применения больших физических усилий, замок крышки запирается нажатием на механизм секретности без поворота ключа.
13. Произведите пробное включение ЭП согласно разд. 9.1.
14. Проверьте работу ЭП в соответствии с табл. 6.

После завершения работ по техническому обслуживанию и проверок ЭП готова к дальнейшей эксплуатации.

При обнаружении во время ТО ЭП каких-либо дефектов в узлах, а также по истечении гарантийного срока ее эксплуатации рекомендуется обратиться в ближайший сервисный центр **PERCo** (список сервисных центров см. паспорт изделия) за консультацией и для организации контрольного осмотра ее узлов.

## **13 ТРАНСПОРТИРОВАНИЕ И ХРАНЕНИЕ**

ЭП в упаковке предприятия-изготовителя допускается транспортировать только закрытым транспортом (в железнодорожных вагонах, в контейнерах, в закрытых автомашинах, в трюмах, на самолетах и т.д.).

При транспортировании и хранении ящики с ЭП допускается штабелировать в два ряда.

Хранение ЭП допускается в закрытых помещениях при температуре окружающего воздуха от  $-25^{\circ}\text{C}$  до  $+40^{\circ}\text{C}$  и относительной влажности воздуха до 98% при  $+25^{\circ}\text{C}$ .

В помещении для хранения не должно быть паров кислот, щелочей, а также газов, вызывающих коррозию.

После транспортирования и хранения ЭП при отрицательных температурах или при повышенной влажности воздуха перед началом монтажных работ ее необходимо выдержать в упаковке не менее 24 ч в климатических условиях, соответствующих условиям эксплуатации (см. разд. 2).

## ПРИЛОЖЕНИЯ

### Приложение 1. Алгоритм подачи команд управления



#### **Примечание:**

- Командой является активный фронт сигнала на любом из контактов при наличии соответствующих уровней сигнала на других контактах. Активный фронт сигнала это переход сигнала из высокого уровня в низкий.
- Для ПДУ: активный фронт это нажатие соответствующей кнопки на ПДУ; низкий уровень – соответствующая кнопка на ПДУ нажата и удерживается; высокий уровень – соответствующая кнопка на ПДУ не нажата.

При автономном управлении подачей на контакты клеммной колодки **XT2 DUA, DUS<sub>t</sub>** и **DUB** сигнала низкого уровня относительно контакта **GND** можно сформировать следующие команды:

*«Запрет прохода»* (ЭП закрыта для входа и выхода): активный фронт на контакте **DUS<sub>t</sub>** при высоком уровне на контактах **DUA** и **DUB**. По этой команде закрываются оба направления.

*«Однократный проход в направлении А»* (ЭП открыта для прохода одного человека в направлении А): активный фронт на контакте **DUA** при высоком уровне на контактах **DUS<sub>t</sub>**, **DUB**. По этой команде открывается направление А либо на время удержания в открытом состоянии, либо до совершения прохода в этом направлении, либо до команды *«Запрет прохода»*, а направление В остается без изменений. Команда игнорируется, если в момент ее получения направление А находилось в состоянии *«Свободный проход»*.

*«Однократный проход в направлении В»* (ЭП открыта для прохода одного человека в направлении В): активный фронт на контакте **DUB** при высоком уровне на контактах **DUS<sub>t</sub>**, **DUA**. По этой команде открывается направление В либо на время удержания в открытом состоянии, либо до совершения прохода в этом направлении, либо до команды *«Запрет прохода»*, а направление А остается без изменений. Команда игнорируется, если в момент ее получения направление В находилось в состоянии *«Свободный проход»*.

*«Однократный проход в обоих направлениях»* (ЭП открыта для прохода по одному человеку в каждом направлении): активный фронт на контакте **DUA** при низком уровне на контакте **DUB** и высоком уровне на контакте **DUS<sub>t</sub>**; или активный фронт на контакте **DUB** при низком уровне на контакте **DUA** и высоком уровне на контакте **DUS<sub>t</sub>**. По этой команде открываются оба направления, каждое либо на время удержания в открытом состоянии, либо до совершения прохода в этом направлении, либо до команды *«Запрет прохода»*. Команда игнорируется для того направления, которое в момент ее получения находилось в состоянии *«Свободный проход»*.

*«Свободный проход в направлении А»* (ЭП открыта для свободного прохода в направлении А): активный фронт на контакте **DUA** при низком уровне на контакте **DUS<sub>t</sub>** и высоком уровне на контакте **DUB**; или активный фронт на контакте **DUS<sub>t</sub>** при низком уровне на контакте **DUA** и высоком уровне на контакте **DUB**. По этой команде открывается направление А до команды *«Запрет прохода»*, а направление В остается без изменений.

«Свободный проход в направлении В» (ЭП открыта для свободного прохода в направлении В): активный фронт на контакте *DUB* при низком уровне на контакте *DUS<sub>t</sub>* и высоком уровне на контакте *DUA*; или активный фронт на контакте *DUS<sub>t</sub>* при низком уровне на контакте *DUB* и высоком уровне на контакте *DUA*. По этой команде открывается направление В до команды «Запрет прохода», а направление А остается без изменений.

«Свободный проход» (ЭП открыта для свободного прохода в двух направлениях): активный фронт на контакте *DUA* при низком уровне на контактах *DUB*, *DUS<sub>t</sub>*; или активный фронт на контакте *DUB* при низком уровне на контактах *DUA*, *DUS<sub>t</sub>*; или активный фронт на контакте *DUS<sub>t</sub>* при низком уровне на контактах *DUA*, *DUB*. По этой команде открываются оба направления до команды «Запрет прохода».

## Приложение 2. Инструкция по подключению алкотестера



### Внимание!

Для поддержки возможности подключения алкотестера необходимо обновить встроенное ПО контроллера ЭП до версии прошивки x.0.0.20.

Предусмотрена возможность подключения к контроллеру ЭП анализатора концентрации паров этанола в выдыхаемом воздухе (далее – *алкотестер*) для контроля трезвости сотрудников и посетителей при входе на предприятие.

Работа контроллера ЭП с алкотестером возможна только после конфигурирования его в сетевом ПО *PERCo-S-20*. Порядок конфигурирования описан в «Руководстве администратора сетевого ПО *PERCo-S-20*». Типы кабелей, применяемые при монтаже, указаны в табл. 4.

Для подключения алкотестера, имеющего выход, с которого снимается управляющий сигнал разрешения прохода (*PASS*), используйте схему, приведенную на рис. 17.

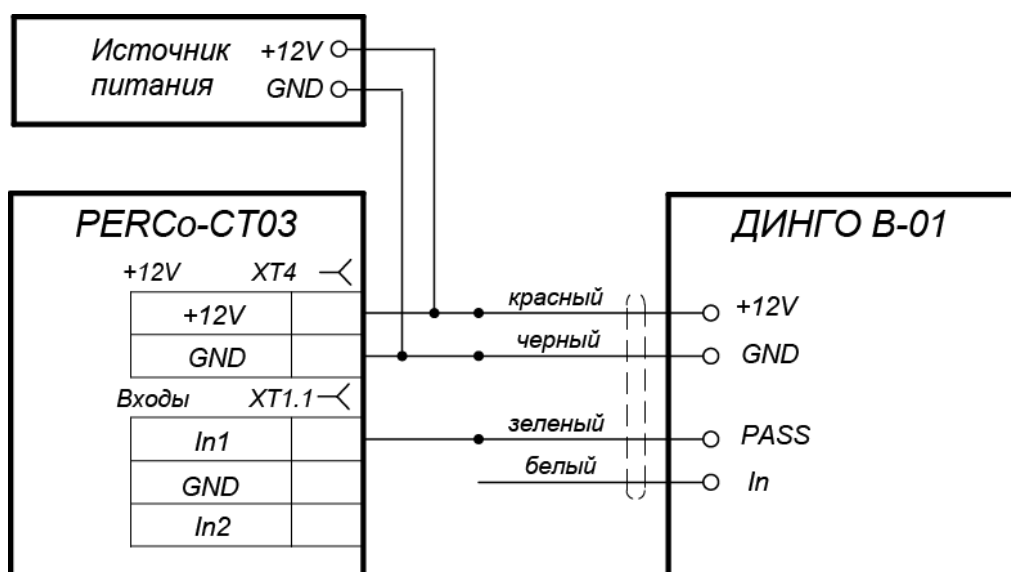


Рисунок 17. Схема подключения алкотестера «Динго В-01» (ООО СИМС-2)



## **ООО «Завод ПЭРКо»**

Call-центр: 8-800-333-52-53 (бесплатно)  
Тел.: (812) 247-04-57

Юридический адрес:  
180006, г. Псков, ул. Леона Поземского, 123В

Техническая поддержка:  
Call-центр: 8-800-775-37-05 (бесплатно)  
Тел.: (812) 247-04-55

**system@perco.ru** - по вопросам обслуживания электроники систем безопасности

**turnstile@perco.ru** - по вопросам обслуживания турникетов и ограждений

**locks@perco.ru** - по вопросам обслуживания замков

**soft@perco.ru** - по вопросам технической поддержки программного обеспечения

**[www.perco.ru](http://www.perco.ru)**

Утв. 09.02.2016

Кор. F€€1.201Ї

Отп. 10.01.2017



[www.perco.ru](http://www.perco.ru)  
тел: 8 (800) 333-52-53