

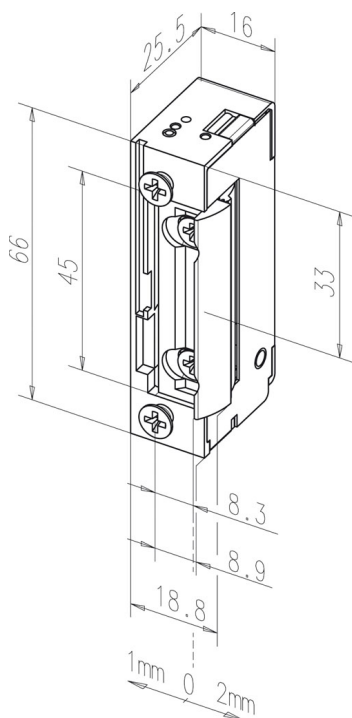
Модель с базовой комплектацией.

Обзор преимуществ

- Радиальный язычок, FaFix 3 мм возможность регулировки
- Универсальные напряжения
- Anschluss klemm-/steckbar
- Совместимость со всеми стандартными врезными замками
- Совместимость со всеми имеющимися на рынке запорными накладками, а также запорными накладками для пластиковых профилей
- Симметричная конструкция. Поэтому имеется возможность использования согласно DIN в левом / правом, а также в горизонтальном положении

Комплект поставки

- 1 шт. дверная электромеханическая защелка



Технические данные	
Напряжение	10-24 V AC/DC
Переставляемый язычок (FF, FaFix®)	Да
Нормально-закр.	Да
Предел прочности	3750 Н
Высота	66 мм
Ширина	16 мм
Глубина	25,5 мм
Диапазон перемещения FaFix®	3 мм
Глубина захвата язычка	5,5 мм
Диапазон рабочих температур	-15 °C до +40 °C
Монтажное положение	вертикально и горизонтально
Проверка циклов нагрузки на заводе	250000
Противопожарная пригодность	Нет
	11-13 V DC
Номинальное сопротивление	43 Ω
Номинальное потребление тока при 12 V DC	280 mA
Номинальное потребление тока при 24 V DC	560 mA
Номин. потребление тока 12 В перем. ток	250 mA
Номин. потребление тока 24 В перем. ток	500 mA
Макс. противонагрузка на язычок при работе от перем. тока	200 Н
Макс.противонагрузка на язычок DC	50 Н
	Артикулярный номер
	118-----A71