



Контроллер

PERCo-CT/L04

РУКОВОДСТВО ПО ЭКСПЛУАТАЦИИ

CE EAC



ЕДИНАЯ СИСТЕМА PERCo-S-20

Контроллер
PERCo-CT/L04

Руководство по эксплуатации

СОДЕРЖАНИЕ

1	Назначение.....	4
2	Условия эксплуатации.....	5
3	Основные технические характеристики.....	6
4	Комплект поставки.....	8
4.1	Стандартный комплект поставки.....	8
4.2	Дополнительное оборудование, поставляемое под заказ.....	8
5	Описание.....	9
5.1	Устройство и работа.....	9
5.2	Плата контроллера.....	10
5.3	Подключение ПДУ.....	12
5.4	Параметры сигналов выходов управления ИУ.....	12
5.5	Параметры сигналов дополнительных выходов.....	13
5.6	Параметры сигналов выходов с контролем линии.....	13
5.7	Параметры сигналов входов DS1, DS2, In1, In2.....	14
5.8	Параметры входных сигналов ШС.....	14
5.9	Подключение к интерфейсу RS-485.....	16
5.10	Подключение устройства Fire Alarm.....	17
6	Маркировка и упаковка.....	18
7	Требования безопасности.....	19
7.1	Безопасность при монтаже.....	19
7.2	Безопасность при эксплуатации.....	19
8	Монтаж.....	20
8.1	Выбор конфигурации контроллера.....	20
8.2	Выбор способа задания IP-адреса.....	20
8.3	Допустимые длины кабелей.....	21
8.4	Последовательность монтажа контроллера.....	22
8.5	Общая схема подключения оборудования.....	24
8.6	Подключение замков.....	25
8.7	Подключение турникета.....	27
8.8	Подключение ИУ АТП.....	29
8.9	Первое включение контроллера.....	33
8.10	Подключение по сети Ethernet.....	33
9	Конфигурация.....	34
10	Обновление встроенного ПО.....	35
11	Эксплуатация.....	36
11.1	РКД при работе в СКУД.....	36
11.2	Индикация РКД, событий и состояний контроллера.....	37
11.3	Индикация состояния ШС.....	38
11.4	Возможные неисправности.....	38
11.4.1	Контроллер не работает.....	39
11.4.2	Отсутствие связи между ПК и контроллером.....	39
12	Техническое обслуживание.....	41
13	Транспортирование и хранение.....	43
	Предметный указатель.....	44
	Приложение. Инструкция по подключению контроллера через PoE-сплиттер.....	45

Уважаемые покупатели!

PERCo благодарит Вас за выбор контроллера нашего производства. Сделав этот выбор, Вы приобрели качественное изделие, которое при соблюдении правил монтажа и эксплуатации прослужит Вам долгие годы.

Настоящее «Руководство по эксплуатации» (далее – руководство) предназначено для ознакомления с техническими характеристиками и принципом работы контроллера **PERCo-CT/L04**. Целью руководства является обеспечение правильной эксплуатации контроллера и наиболее полное использование всех его технических возможностей. Руководство содержит разделы по монтажу и диагностике, а также справочные разделы.

Данное руководство должно использоваться совместно с «Техническим описанием PERCo-S-20», и эксплуатационной документацией на подключаемые к контроллеру устройства.

Используемые сокращения:

- АТП – автотранспортная проходная;
- ИУ – исполнительное устройство;
- КЗ – короткое замыкание;
- ОЗ – охранный зона;
- ПДУ – пульт дистанционного управления;
- ПО – программное обеспечение;
- ПЦН – пульт центрального наблюдения;
- РКД – режим контроля доступа;
- СКУД – система контроля и управления доступом;
- ТС – транспортное средство;
- устройство РУ – устройство радиоуправления;
- ШС – шлейф сигнализации.

1 НАЗНАЧЕНИЕ

Контроллер **PERCo-CT/L04** (далее по тексту – *контроллер*) входит в единую систему безопасности и повышения эффективности предприятия **PERCo-S-20**.

Контроллер позволяет организовать одну двухстороннюю или две односторонние точки прохода и поддерживает подключение двух считывателей карт доступа **PERCo-IR0x** (при необходимости вместо каждого считывателя серии **PERCo-IR0x** можно подключить до четырех считывателей **PERCo-IR10** или **PERCo-IR03.1**).

В зависимости от выбора варианта конфигурации (см. раздел 3) контроллер позволяет управлять следующими ИУ:

- одним замком электромагнитного или электромеханического типа с возможностью контроля двухстороннего прохода;
- двумя замками электромагнитного или электромеханического типа с возможностью контроля одностороннего прохода;
- одним турникетом или калиткой;
- шлагбаумом или приводом автоматических ворот автотранспортной проходной.

Кроме этого предусмотрена возможность подключения к контроллеру до 8 замковых контроллеров **PERCo-CL201.1**, обеспечивающих контроль одностороннего прохода.

2 УСЛОВИЯ ЭКСПЛУАТАЦИИ

Контроллер по устойчивости к воздействию климатических факторов соответствует условиям УХЛ4 по ГОСТ 15150-69 (для эксплуатации в помещениях с искусственно регулируемыми климатическими условиями).

Эксплуатация контроллера допускается при температуре окружающего воздуха от +1°C до +40°C и относительной влажности воздуха до 80% при +25°C.

3 ОСНОВНЫЕ ТЕХНИЧЕСКИЕ ХАРАКТЕРИСТИКИ

Варианты конфигурации контроллера:

1. Контроллер для управления одной двухсторонней дверью.
2. Контроллер для управления одной двухсторонней дверью с подключением до 8 контроллеров замка **PERCo-CL201.1**.
3. Контроллер для управления двумя односторонними дверьми с подключением до 8 контроллеров замка **PERCo-CL201.1**.
4. Контроллер для управления турникетом.
5. Контроллер для управления турникетом с подключением до 8 контроллеров замка **PERCo-CL201.1**.
6. Контроллер автотранспортной проходной.
7. Контроллер автотранспортной проходной с подключением до 8 контроллеров замка **PERCo-CL201.1**.

Вариант конфигурации контроллера задается установкой перемычек на плате контроллера (см. табл. 5).

Номинальное значение напряжения питания постоянного тока, *B* 12±1,2

Потребляемый ток (@ 12В), *A*:

в вариантах конфигурации №1-3 не более 0,4

в вариантах конфигурации №4-7 не более 0,12

Потребляемая мощность, *Вт*:

в вариантах конфигурации №1-3 не более 4,8

в вариантах конфигурации №4-7 не более 1,5

Стандарт интерфейса связи *Ethernet* (IEEE 802.3)

Скорости передачи данных *Ethernet*, *Мбит/с* 10/100

Количество контролируемых ИУ 1¹

Количество считывающих устройств 2²

Интерфейс считывающих устройств RS-485

Число карт доступа (пользователей) до 50 000³

Число коммиссионированных карт 192⁴

для каждого подключенного **PERCo-CL201.1** 64

Число событий журнала регистрации до 135 000⁵

Количество релейных выходов управления ИУ 2

¹ В варианте конфигурации №3 возможно подключение двух ИУ типа замок.

² Два считывателя серии **PERCo-IR0x** или до 8 считывателей **PERCo-IR10** или **PERCo-IR03.1**.

³ Зависит от варианта конфигурации, см. таблицу 1.

⁴ В варианте конфигурации №3 для второго ИУ типа замок количество коммиссионированных карт 64.

⁵ События подключенных контроллеров **PERCo-CL201.1** хранятся в памяти контроллера **PERCo-CT/L04**.

Количество выходов с контролем линии на КЗ и обрыв	2 ¹
Количество дополнительных релейных выходов	2
Количество дополнительных входов, управляемых выходами типа «сухой контакт»	2
Количество ШС	2 ¹
Количество входов ДУ	2-3
Количество выходов индикации ДУ	4
Габаритные размеры, мм	205×235×58
Масса, кг	не более 1,75
Средний срок службы, лет	8
Класс защиты от поражения электрическим током	III по ГОСТ Р МЭК730-1-94

Таблица 1. Варианты конфигурации контроллера

Вариант конфигурации №	1	2	3	4	5	6	7
Количество подключаемых контроллеров PERCo-CL201.1	-	8	8	-	8	-	8
Число карт доступа	50 000	10 000	1 000	50 000	10 000	50 000	10 000
Число карт в каждом контроллере PERCo-CL201.1	-	1 000	1 000	-	1 000	-	1 000
ШС	2	2	2	0	0	0	0
Выход с контролем линии на КЗ и обрыв	2	2	2	0	0	0	0

¹ В вариантах конфигурации №1-3 «Контроллер управления дверьми».

4 КОМПЛЕКТ ПОСТАВКИ

4.1 Стандартный комплект поставки

Контроллер, шт.	1
Переключатель (джампер), шт.	4
Резистор С2-33Н-0,25-4,7кОм±5%, шт.	4
Супрессор на 15-18 В, шт.	2
Монтажный комплект:	
дюбели пластмассовые, шт.	3
шурупы, шт.	3
площадка самоклеящаяся, шт.	3
стяжка неоткрывающаяся 100 мм, шт.	5
Упаковка, шт.	1
Паспорт, экз.	1
Руководство по эксплуатации, экз.	1

4.2 Дополнительное оборудование, поставляемое под заказ

Источник питания контроллера, шт.	1
PoE-сплиттер ¹ , шт.	1

¹ PoE-сплиттер позволяет подавать питание контроллера по сети *Ethernet*. Сплиттер может использоваться с сетевыми коммутаторами, поддерживающими технологию передачи электроэнергии по витой паре PoE и совместимыми со стандартом *IEEE 802.3af*.

5 ОПИСАНИЕ

5.1 Устройство и работа

Контроллер выполнен в виде блока электроники в металлическом корпусе со съемной крышкой. На крышку корпуса выведены:

- светодиодная индикация наличия питания;
- светодиодная индикация состояния ШС.

В контроллере установлены:

- энергонезависимая память;
- энергонезависимый RTC-таймер (часы реального времени);
- разъем *8P8C (RJ45)* для подключения к локальной сети *Ethernet*;
- датчик вскрытия корпуса.

Контроллер работает с картами, размер кода которых не более 64 бит.

Контроллер способен хранить в энергонезависимой памяти

- до 50 000 идентификаторов карт;
- до 135 000 событий журнала регистрации с указанием даты и времени события¹.

Контроллер обеспечивает:

- связь по интерфейсу *Ethernet (IEEE 802.3)*;
- поддержку стека протоколов *TCP/IP (ARP, IP, ICMP, TCP, UDP, DHCP)*;
- поддержку прикладного уровня протокола обмена системы **PERCo-S-20**;
- возможность обновления встроенного ПО через *Ethernet*.

На этапе производства контроллеру заданы:

- уникальный физический MAC-адрес (указан в паспорте и на плате изделия);
- IP-адрес (указан в паспорте и на плате изделия);
- маска подсети (255.0.0.0);
- IP-адрес шлюза (0.0.0.0).

Предусмотрены следующие способы задания IP-адреса, шлюза, маски подсети контроллера на этапе конфигурации системы:

- работа с заводскими настройками;
- ручной ввод;
- получение от DHCP сервера.

Считыватели подключаются к интерфейсу *RS-485*. Возможны следующие варианты подключения:

- два считывателя серии **PERCo-IR0x**;
- два считывателя с интерфейсом *Wiegand*² (для их подключения необходимо дополнительно приобрести конвертер интерфейса **PERCo-AC02**);
- до 8 считывателей **PERCo-IR10** или **PERCo-IR03.1**.

Возможно подключение следующего дополнительного оборудования:

- до двух блоков индикации с ИК-приемником **PERCo-AI01**;
- до двух датчиков двери (герконов) или двух датчиков прохода (выходы PASS турникета);
- табло системного времени **PERCo-AU05**;

¹ В случае переполнения журнала регистрации новые события заменяют наиболее старые (удаление происходит блоками по 256 событий).

² *Wiegand 26, 34, 37, 40, 42.*

- до двух кнопок ДУ («Выход») для замка или одного ПДУ турникета (калитки);
- до двух устройств, подающих команды на дополнительные входы.

Контроллер как элемент СКУД обеспечивает:

- работу РКД: «Открыто», «Контроль», «Охрана»¹, «Закрыто»;
- сохранение установленного РКД в энергонезависимой памяти, для предотвращения его снятия при выключении питания;
- поддержку функций локального и глобального контроля зональности, коммиссионирования и верификации.

Контроллер как элемент охранной сигнализации обеспечивает:

- подключение и контроль двух ШС²;
- подключение световых и звуковых оповещателей;
- возможность постановки и снятия с охраны ОЗ;
- передачу тревожных извещений на ПЦН.

5.2 Плата контроллера

Внешний вид платы контроллера представлен на рис. 1. Описание назначения клеммных колодок приведено в табл. 2.

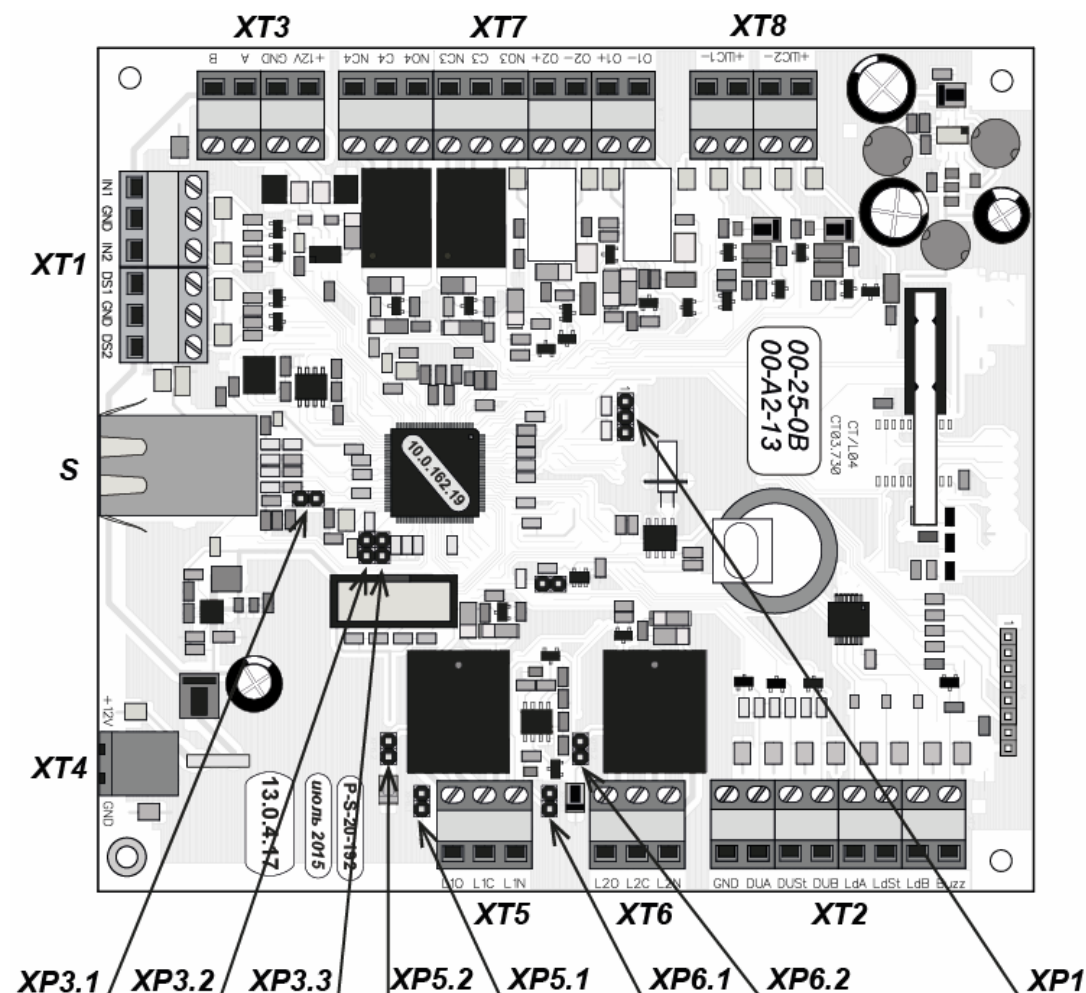


Рисунок 1. Внешний вид платы контроллера

¹ РКД доступен только для вариантов конфигураций №1-3 «Контроллер управления дверьми» и для подключенных контроллеров замка **PERCo-CL201.1**.

² В вариантах конфигурации №1-3 «Контроллер управления дверьми».

Таблица 2. Назначение клеммных колодок

№	Контакт	Назначение
Разъем XT1		
1	In1	Входы 1 и 2 для подключения дополнительных устройств (ДКЗП или устройства аварийной разблокировки <i>Fire Alarm</i>)
2	GND	
3	In2	
4	DS1	Вход сигнала DS1 (датчик двери или сигнал PASS A)
5	GND	Общий
6	DS2	Вход сигнала DS2 (датчик двери или сигнал PASS B)
Разъем XT2		
1	GND	Общий
2	DUA	Вход дистанционного управления – открытие направления А
3	DUS1	Вход дистанционного управления СТОП – запрет прохода
4	DUB	Вход дистанционного управления – открытие направления В
5	Ld A	Выход индикации открытия направления А на ПДУ
6	Ld St	Выход индикации запрета прохода на ПДУ
7	Ld B	Выход индикации открытия направления В на ПДУ
8	Buzz	Выход звуковой индикации на ПДУ
Разъем XT3		
1	+12V	Выход +12В для питания встроенных считывателей и дополнительных устройств по RS-485
2	GND	
3	A	Линия А шины RS-485 (считыватели и дополнительные устройства)
4	B	Линия В шины RS-485 (считыватели и дополнительные устройства)
Разъем XT4		
1	+12V	Подключение внешнего ИП
2	GND	
Разъем XT5		
1	L1O	Релейный выход Lock 1 для подключения ИУ, нормально разомкнутый контакт
2	L1C	Релейный выход Lock 1 для подключения ИУ, центральный контакт
3	L1N	Релейный выход Lock 1 для подключения ИУ, нормально замкнутый контакт
Разъем XT6		
1	L2O	Релейный выход Lock 2 для подключения ИУ, нормально разомкнутый контакт
2	L2C	Релейный выход Lock 2 для подключения ИУ, центральный контакт
3	L2N	Релейный выход Lock 2 для подключения ИУ, нормально замкнутый контакт
Разъем XT7		
1	O1 -	Выход <i>Out 1</i> с контролем линии на КЗ и обрыв для подключения звуковых и световых оповещателей и др. дополнительных устройств
2	O1 +	
3	O2 -	Выход <i>Out 2</i> с контролем линии на КЗ и обрыв для подключения звуковых и световых оповещателей и др. дополнительных устройств
4	O2 +	
5	NO3	Нормально разомкнутый контакт релейного выхода <i>Out 3</i> для подключения дополнительного оборудования (сигнализации, сирены и т.п.)
6	C3	Центральный контакт релейного выхода <i>Out 3</i>
7	NC3	Нормально замкнутый контакт релейного выхода <i>Out 3</i>
8	NO4	Нормально разомкнутый контакт релейного выхода <i>Out 3</i> для подключения дополнительного оборудования (сигнализации, сирены и т.п.)
9	C4	Центральный контакт релейного выхода <i>Out 4</i>
10	NC4	Нормально замкнутый контакт релейного выхода <i>Out 4</i>
Разъем XT8		
1	ШС2+	Подключение ШС2+
2	ШС2-	Подключение ШС2-
3	ШС1+	Подключение ШС1+
4	ШС1-	Подключение ШС1-

На плате контроллера расположены:

- **S** – разъем для подключения кабеля *Ethernet*;
- **XP1** – переключатель выбора способа задания IP-адреса контроллера; при поставке переключатель не установлен, что соответствует «ручному» режиму выбора IP-адреса (см. разд.8.2);
- **XP3.1 – XP3.3** – переключатели для выбора варианта конфигурации контроллера (см. разд.8.1);
- **XP5.1 и XP5.2, XP6.1 и XP6.2** – переключатели (попарно) для выбора типа подключаемого соответственно к **XT5** или **XT6** замка:
 - обе переключатели отсутствуют – обычный электромеханический или электромагнитный замок,
 - обе переключатели установлены – замок с контактной группой серии **PERCo-LB** или **PERCo-LBP** без установки датчика двери (геркона), факт прохода отслеживается контроллером по состоянию контактной группы замка.



Примечание:

У контроллеров **CT/L04** прежних модификаций (с платой CT/L04.CT03.720 и более ранних) переключатели **XP5.1, XP5.2, XP6.1, XP6.2** могут отсутствовать.

5.3 Подключение ПДУ

Контроллер обеспечивает возможность подключения кнопки ДУ («Выход») для замка и ПДУ для турникета или калитки. Для этого предназначены:

- 3 входа управления проходом: *DUA, DUS, DUB*;
- 4 выхода управления индикацией ПДУ: *LdA, LdSt, LdB, Buzz*.

Подключение осуществляется к контактам клеммной колодки **XT2**.

Активизация для данных входов *DUA, DUB и DUS* осуществляется подачей на них сигналов низкого уровня (нормально разомкнутый контакт) относительно контакта *GND*. При этом управляющим элементом могут быть нормально разомкнутый контакт реле или схема с открытым коллекторным выходом.



Примечание:

Все неподключенные входы подтянуты к питанию. Для создания сигнала высокого уровня на всех входных контактах (*DUA, DUB и DUS*) используются резисторы с сопротивлением 2 кОм, подключенные к шине питания +3,3 В.

5.4 Параметры сигналов выходов управления ИУ Lock 1 и Lock 2

Контроллер имеет два релейных выходы управления ИУ: *Lock 1, Lock 2*. Подключение к выходам осуществляется через клеммные колодки **XT5** или **XT6** платы контроллера.

Каждый из выходов имеет полную группу контактов: нормально разомкнутый NO, нормально замкнутый NC и общий выводной C.

Параметры выходных сигналов выходов управления ИУ:

- Максимальное коммутируемое напряжение постоянного тока, *V* не более 30
- Максимальное коммутируемое напряжение переменного тока, *V* не более 42
- Максимальный коммутируемый постоянный/переменный ток для выходов *Lock 1* и *Lock 2*, *A* не более 5
- Сопротивление замкнутого контакта, *Om* не более 0,15

Выходы управления могут поддерживать потенциальный и импульсный режимы работы ИУ. Выбор между режимами осуществляется с помощью параметра ИУ **Режим работы выхода управления.**

В **потенциальном** режиме работы ИУ:

- При реализации однократного прохода выход активизируется на время, определяемое в ПО параметром **Время удержания в разблокированном состоянии** или до момента совершения прохода.
- При установке ИУ в РКД «Открыто» выход активизируется до снятия режима.

В **импульсном** режиме работы ИУ:

- При реализации однократного прохода выход активизируется на время, определяемое параметром **Длительность импульса управления ИУ.** При этом ИУ разблокируется до момента совершения прохода.
- При установке ИУ в РКД «Открыто» выход активизируется на время, определяемое параметром **Длительность импульса управления ИУ,** после чего будет активизироваться каждый раз на это же время через одну секунду после нормализации ИУ.

Фактом совершения прохода в заданном направлении является активизация соответствующего входа *DS1* или *DS2*.

5.5 Параметры сигналов дополнительных выходов Out3 и Out4

Контроллер имеет два релейных выхода: *Out3* и *Out4*. Подключение к выходам осуществляется через клеммную колодку **X77** платы контроллера.

Выходы имеют полную группу контактов: нормально разомкнутый NO, нормально замкнутый NC и общий выводной C.

Выходы могут использоваться для:

- подключения световых и звуковых оповещателей,
- передачи тревожных извещений на ПЦН,
- подключения другого дополнительного оборудования.

Параметры выходных сигналов выходов:

Максимальное коммутируемое напряжение постоянного тока, *V* не более 30
 Максимальное коммутируемое напряжение переменного тока, *V* не более 42
 Максимальный коммутируемый постоянный/переменный ток
 для выходов Out, *A* не более 2
 Сопротивление замкнутого контакта, *Om* не более 0,15

5.6 Параметры сигналов выходов с контролем линии Out1 и Out2

Контроллер имеет два выхода с контролем линии на КЗ и обрыв: *Out1*, *Out2*. Выходы доступны в вариантах конфигурации №1-3 «Контроллер управления дверьми». Подключение к выходам осуществляется через клеммную колодку **X77** платы контроллера.

Выходы могут использоваться для:

- подключения световых и звуковых оповещателей,
- передачи тревожных извещений на ПЦН,
- подключения другого дополнительного оборудования.

Параметры выходных сигналов выходов с контролем линии на КЗ и обрыв:

Напряжение на выходе (напряжение питания прибора), *V* 12
 Максимальный ток выхода, *A* не более 0,15

5.7 Параметры сигналов входов DS1, DS2, In1, In2

Контроллер обеспечивает контроль состояния четырех входов под управлением выходами типа «сухой контакт» или «открытый коллектор» (ОК): *DS1, DS2, In1, In2*. Подключение к входам осуществляется через клеммную колодку **XT1** платы контроллера.

Входы, могут использоваться для подключения следующих устройств:

- *DS1, DS2*
 - датчиков двери (герконов),
 - датчиков прохода (проезда),
 - выходов PASS турникета;
- *In1, In2*
 - устройства *Fire Alarm*
 - дополнительного оборудования.

Факт активизации для сигналов *DS1, DS 2, In1, In2* зависит от описания их исходного состояния в параметре **Нормальное состояние контакта** в ПО S-20:

- Если вход описан как **Разомкнут**, то его активизация осуществляется подачей на него сигнала низкого уровня относительно контакта *GND*. При этом управляющим элементом могут быть нормально разомкнутый контакт реле или схема с открытым коллекторным выходом.
- Если вход описан как **Замкнут**, то его активизация осуществляется снятием с него сигнала низкого уровня относительно контакта *GND*. При этом управляющим элементом могут быть нормально замкнутый контакт реле или схема с открытым коллекторным выходом.



Примечание:

Все неподключенные входы подтянуты к питанию. Для создания сигнала высокого уровня на всех входных контактах (*DS1, DS 2, In1, In2*) используются резисторы с сопротивлением 2 кОм, подключенные к шине питания +3,3 В.

Управляющий элемент «контакт реле» должен обеспечивать следующие характеристики сигналов:

Минимальный коммутируемый ток, *mA*..... не более 1
Сопротивление замкнутого контакта
(с учетом сопротивления кабеля подключения), *Ом* не более 300

Управляющий элемент схемы с открытым коллекторным выходом должен обеспечивать следующие характеристики сигналов:

Напряжение на замкнутом контакте
(сигнал низкого уровня, на входе контроллера), *В* не более 0,8

5.8 Параметры входных сигналов ШС

Контроллер обеспечивает контроль состояния двух ШС, которые подключаются к клеммной колодке **XT8**¹.

В качестве извещателей, включаемых в ШС, могут использоваться только охранные извещатели:

- электроконтактного и магнитоконтактного типов (герконы, предохранители);
- имеющие на выходе реле (4-х проводная схема);
- активные, с питанием по ШС.

¹ В вариантах конфигурации №1-3 «Контроллер управления дверьми».

Параметры входных сигналов ШС:

Величина напряжения в ШС, V не более 16 ± 2
 Ток короткого замыкания в ШС, mA не более 20
 Сопротивление выносного элемента, $k\Omega$ $4,7 \pm 5\%$
 Сопротивление проводов ШС
 (без учета сопротивления выносного элемента), $k\Omega$ не более 1
 Сопротивление проводов ШС при контроле вскрытия корпуса
 извещателей (без учета сопротивления выносного элемента), $k\Omega$ не более 0,5
 Сопротивление утечки между проводами ШС
 или каждым проводом и «землей», $k\Omega$ не менее 20



Примечание:

Параметры ШС контролируются по их сопротивлению.

Таблица 3. Состояния и пороги ШС

Сопротивление ШС, Ом	Действительное состояние ШС	Определенное прибором состояние ШС
Вариант конфигурации: «Охранный»		
Меньше 2 кОм	КЗ	Нарушение – КЗ
2,4 кОм - 7 кОм	Норма	Норма
Больше 9 кОм	Обрыв	Нарушение – Обрыв
Вариант конфигурации: «Охранный с контролем вскрытия корпуса извещателей»		
Меньше 1,3 кОм	КЗ	Нарушение – КЗ
1,5 кОм - 2,3 кОм	Норма	Норма
2,5 кОм - 3,6 кОм	Корпус извещателя вскрыт	Нарушение – корпус извещателя вскрыт
4 кОм - 6 кОм	Срабатывание извещателя с контролем вскрытия корпуса	Нарушение – срабатывание извещателя с контролем вскрытия корпуса
Больше 7 кОм	Срабатывание извещателя с контролем вскрытия корпуса и корпус извещателя вскрыт или обрыв	Нарушение – срабатывание извещателя с контролем вскрытия корпуса и корпус извещателя вскрыт или обрыв

Время интегрирования ШС – максимальное время, в течение которого изменение сопротивления ШС не рассматривается как его нарушение и не приводит к переходу ШС в тревожное состояние.

Когда ШС взят на охрану, непрерывно производится измерение значения его сопротивления с необходимым усреднением. Время интегрирования для ШС задается параметром конфигурации **Длительность нарушения** и равно 70 мс или 300 мс. При этом требования к обнаружению состояния ШС следующие:

Таблица 4. Время интегрирования ШС

Время интегрирования (Длительность нарушения), мс.	70	300
Нарушения ШС не должны приводить к определению прибором состояния ШС «нарушение», если они имели место в течение времени, не более , мс.	50	250
Нарушения ШС должны приводить к определению прибором состояния ШС «нарушение», если они имели место в течение времени, более , мс.	70	300

5.9 Подключение к интерфейсу RS-485

Монтаж устройств производится согласно инструкциям, приводимым в технической документации соответствующих изделий. Подключение осуществляется к клеммной колодке **XT3** платы контроллера согласно схеме, представленной на рис. 3. Для подключения считывателей, блоков индикации **PERCo-AI01**, контроллеров замка **PERCo-CL201.1** и табло системного времени **PERCo-AU05** применяется тип кабеля №2. Используемые при монтаже типы кабелей указаны в табл. 7.

Возможны следующие варианты подключения считывателей:

- Два считывателя серии **PERCo-IR0x**.
- Два считывателя с интерфейсом *Wiegand*¹. Для подключения требуется конвертер интерфейса **PERCo-AC02**. Схема подключения и описание индикации считывателей в этом случае приведены в эксплуатационной документации на конвертер интерфейса.
- Один считыватель серии **PERCo-IR0x** и до 7 считывателей **PERCo-IR10** или **PERCo-IR03.1**.
- Два считывателя серии **PERCo-IR0x** и до 6 считывателей **PERCo-IR10** или **PERCo-IR03.1**.
- До 8 считывателей **PERCo-IR10** или **PERCo-IR03.1**.

Номер считывателя

При установке считывателей (блоков индикации) им необходимо установить разные номера. Номер определяется состоянием переключки «номер считывателя», находящейся под металлическим основанием считывателя (блока индикации). Переключка целая – №1, переключка перекушена – №2.

Порядок выбора номера считывателей для **PERCo-IR10** или **PERCo-IR03.1** описан в их эксплуатационной документации.

Концевой резистор

При подключении нескольких устройств по интерфейсу RS-485 каждая линия связи последовательно подводится ко всем устройствам. На концах линии связи должны быть установлены концевые резисторы.

На изделиях, которые не являются конечными устройствами линии связи, концевой резистор должен быть отключен. Для отключения концевой резистора необходимо перекусить переключку проводом «отключение концевой резистора». Расположение переключки указано в эксплуатационной документации конкретного изделия.

Если контроллер расположен на одном из концов линии связи, то необходимо установить между контактами А и В клеммной колодки **XT3** резистор с сопротивлением 120 Ом.

¹ *Wiegand 26, 34, 37, 40, 42.*

5.10 Подключение устройства Fire Alarm

В случае возникновения пожара или других нештатных ситуаций предусмотрена возможность автоматической разблокировки по команде устройства аварийной разблокировки *Fire Alarm* всех ИУ, подключенных к контроллеру первого и к контроллерам второго уровня, за исключением тех ИУ, которые находятся в РКД «Охрана». Настройка функции автоматической разблокировки возможна при работе в составе системы **PERCo-S-20** для вариантов конфигурации контроллера №1-5 (см. табл. 5).

Устройства подключаются к дополнительным входам контроллера *In1* или *In2* клеммной колодки **XT1** (см. рис. 1).

При подаче управляющего сигнала на дополнительный вход контроллер переводится в режим *Fire Alarm*. В этом режиме все подключенные ИУ разблокируются для прохода в обоих направлениях. Другие команды управления при этом игнорируются.

При конфигурации используемого входа в сетевом ПО **PERCo-S-20** для соответствующего ему ресурса **Дополнительный вход** должен быть выбран **Тип: Fire Alarm** (или **Тип: Специальный**, а флажки у параметров **Сброс тревоги (Генератор тревоги)**, **Сброс сирены (Выход «С» ОПС)** должны быть сняты). Порядок конфигурирования контроллера описан в руководстве пользователя ПО **PERCo-S-20**.

6 МАРКИРОВКА И УПАКОВКА

Контроллер имеет маркировку в виде этикетки, расположенной на задней стенке корпуса. На этикетке нанесены следующие сведения о контроллере:

- товарный знак и контактные данные предприятия-изготовителя;
- наименование и номер модели;
- серийный номер;
- год и месяц изготовления;
- допустимый диапазон напряжения питания;
- потребляемый ток.

На плате контроллера находятся этикетки, на которых указаны установленные при производстве MAC – адрес и IP – адрес контроллера.

Контроллер упакован в картонную коробку, предохраняющую его от повреждений во время транспортировки и хранения.

7 ТРЕБОВАНИЯ БЕЗОПАСНОСТИ

7.1 Безопасность при монтаже

Монтаж и техобслуживание контроллера должны производиться только квалифицированными специалистами, полностью изучившими данное руководство и прошедшими инструктаж по технике безопасности, с соблюдением общих правил выполнения электротехнических и монтажных работ.



Внимание!

- Все подключения и установка перемычек должны производиться только при выключенном оборудовании и отключенных ИП.
- При монтаже используйте только исправный инструмент.
- Прокладку кабелей необходимо производить с соблюдением правил эксплуатации электроустановок.
- Перед первым включением контроллера убедитесь в том, что его монтаж и все подключения выполнены правильно.

7.2 Безопасность при эксплуатации

При эксплуатации турникета необходимо соблюдать общие правила безопасности при использовании электрических установок.



Запрещается!

- Эксплуатировать контроллер в условиях, не соответствующих требованиям условий эксплуатации (разд. 2).
- Эксплуатировать контроллер при напряжении питания, не соответствующем допустимым техническим характеристикам (разд. 3).
- Эксплуатировать контроллер в агрессивных средах с содержанием в атмосфере кислот, щелочей, масел и т. п.

ИП следует эксплуатировать с соблюдением мер безопасности, приведенных в его эксплуатационной документации.

8 МОНТАЖ

8.1 Выбор конфигурации контроллера



Внимание!

Установка и снятие переключателей должны производиться только при выключенном оборудовании.

После изменения конфигурации контроллера с помощью переключателей **XP3.1 – XP3.3** автоматически производится форматирование внутренней памяти контроллера.

Установите конфигурацию контроллера, с помощью переключателей **XP3.1 – XP3.3** на плате согласно табл. 5. Расположение переключателей указано на рис. 1.



Примечание:

При поставке установлена конфигурация № 4 «Контроллер для управления турникетом».

Таблица 5. Варианты конфигурации

№	Вариант конфигурации	Установлена переключатель		
		XP3.1	XP3.2	XP3.3
1	Контроллер для управления одной двухсторонней дверью.	нет	нет	нет
2	Контроллер для управления одной двухсторонней дверью с подключением к интерфейсу RS-485 до 8 контроллеров замка PERCo-CL201.1 .	да	нет	нет
3	Контроллер для управления двумя односторонними дверями с подключением к интерфейсу RS-485 до 8 контроллеров замка PERCo-CL201.1 .	да	да	нет
4	Контроллер для управления турникетом.	нет	нет	да
5	Контроллер для управления турникетом с подключением к интерфейсу RS-485 до 8 контроллеров замка PERCo-CL201.1 .	да	нет	да
6	Контроллер автотранспортной проходной.	нет	да	да
7	Контроллер автотранспортной проходной с подключением к интерфейсу RS-485 до 8 контроллеров замка PERCo-CL201.1 .	да	да	да

8.2 Выбор способа задания IP-адреса



Внимание!

Установка и снятие переключателей должны производиться только при выключенном оборудовании.

Выбор способа задания IP-адреса контроллера осуществляется установкой или снятием переключателя (джампера) на разъем **XP1** на плате контроллера. Возможны следующие способы задания IP-адреса:

1. Переключатель снят.

- Если IP-адрес (шлюз, маска подсети) не был изменен пользователем, контроллер работает с заводскими установками.
- При изменении IP-адреса (шлюза, маски подсети) в «ручном» режиме (UDP1), контроллер сразу начинает работать с параметрами, заданными пользователем (без переключения питания).

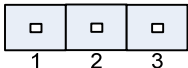
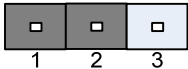
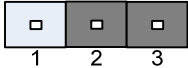
**Примечания:**

- Заводские установки контроллера: IP-адрес и MAC-адрес указаны в паспорте и на плате контроллера; маска подсети 255.0.0.0; IP-адрес шлюза 0.0.0.0.
 - Конфигурация в «ручном» режиме должна происходить в подсети, в которой расположен сервер системы.
2. «*IP MODE*» Переключатель в положение 1–2. Вариант предназначен для работы в сетях с динамическим распределением IP-адресов.
 - Контроллер получает IP-адрес (шлюз, маску подсети) от DHCP-сервера.
 3. «*IP DEFAULT*» Переключатель в положение 2–3.
 - Контроллер работает с заводскими установками IP-адреса (шлюза, маски подсети).
 - Пароль для доступа к контроллеру сбрасывается.

**Примечание:**

Пользовательские установки IP-адреса (шлюза, маски подсети), если они были заданы, при переходе в режим «*IP DEFAULT*» сохраняются. При следующем включении, если переключатель будет снят, контроллер начнет работать с ними.

Таблица 6. Варианты установки переключателя на разъем XP1

№	Расположение переключателя на XP1	Режим
1		Переключатель снят
2		IP MODE
3		IP DEFAULT

8.3 Допустимые длины кабелей

Типы кабелей, применяемые при монтаже, указаны в табл. 7.

- Монтаж линий связи должен соответствовать рекомендациям стандартов *EIA/TIA RS-422A/485*.
- Не прокладывайте кабели на расстоянии менее 50 см от источников электромагнитных помех.
- Пересечение всех кабелей с силовыми кабелями допускается только под прямым углом.
- Любые удлинения кабелей производить только методом пайки.
- Все кабели, входящие в контроллеры, должны быть закреплены пластиковыми стяжками к самоклеящимся площадкам из комплекта поставки, устанавливаемым по месту внутри корпуса.
- Произведите укладку и закрепление кабелей, используя при необходимости пластиковые крепежные скобы.
- После прокладки кабелей проверьте отсутствие обрывов и коротких замыканий во всех линиях.
- Не допускается совместная прокладка с проводами заземления проводов питания замка, кабелей от датчиков, кнопок дистанционного управления и от считывателей на участке более чем 1 м.

Таблица 7. Типы кабелей, используемые при монтаже

№	Подключаемое к контроллеру оборудование	Макс. длина кабеля, м	Тип кабеля	Сечение, мм ² , не менее	Пример кабеля
1	Ethernet (IEEE 802.3)	100	Четыре витые пары не ниже пятой категории	0,2	КВПЭф-5е 2х2х0,52 F/UTP2-Cat5e
2	Считыватель, блок индикации с ИК-приемником PERCo-AI01	50 (суммарная)	Витая пара не ниже пятой категории		
	Контроллер замка PERCo-CL201.1 Табло системного времени PERCo-AU05	1200 (суммарная)			
3	Источник питания	10	Двужильный	0,75	ШВВП 2х0,75 двухцветный
4	Кнопка ДУ («Выход») Датчик двери (геркон) Дополнительный датчик ко входу контроллера Дополнительное оборудование к выходу контроллера	30	Двужильный	0,2	RAMCRO SS22AF-T 2х0,22 CQR-2
5	ПДУ	40	Восьмижильный	0,2	CQR CABS8 8х0,22с
6	Устройство РУ	40	Шестижильный	0,2	CQR CABS6 6х0,22с
7	ИУ – Замок	30	Двужильный	0,75	ШВВП 2х0,75 двухцветный
8	ИУ – Турникет	30	Шестижильный	0,2	CQR CABS6 6х0,22с
9	ИУ АТП	30	Четырехжильный	0,2	CQR CABS4 4х0,22с
10	ШС		Двужильный	0,5	КСПВ 2х0,5

8.4 Последовательность монтажа контроллера

Придерживайтесь следующей последовательности действий при монтаже контроллера:

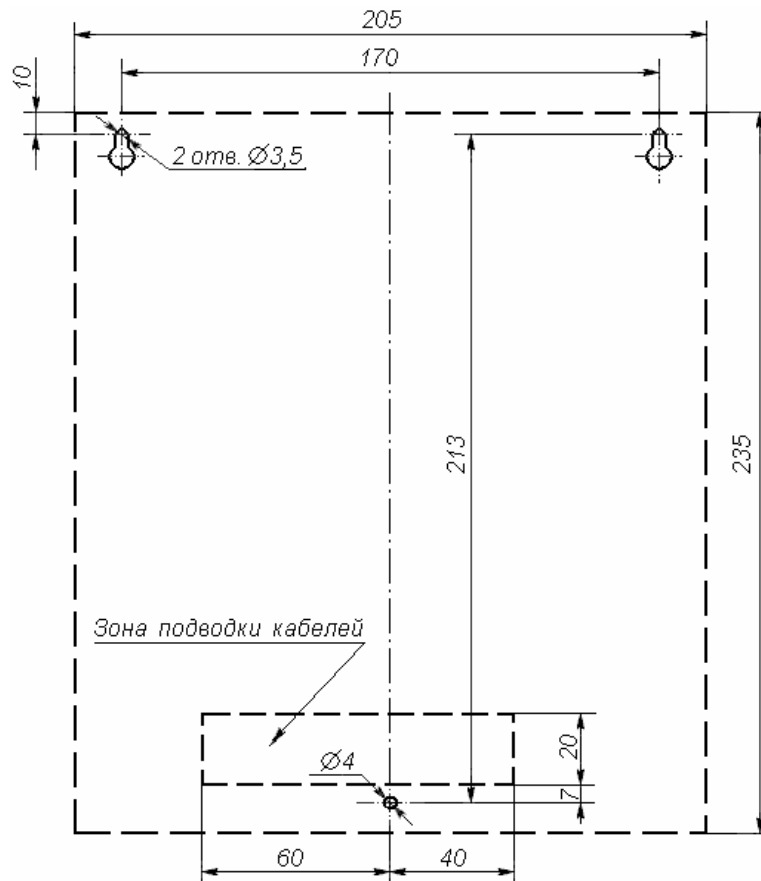
1. Распакуйте коробку и проверьте комплектность контроллера. Убедитесь в отсутствии на оборудовании механических повреждений.
2. Определите место установки контроллера. Контроллер рекомендуется монтировать на расстоянии не более 30 метров от ИУ. Расположение контроллера должно соответствовать условиям эксплуатации и выбираться, исходя из соображения удобства проведения работ по его обслуживанию.



Внимание!

Не располагайте контроллер на расстоянии менее 1 м от источников электромагнитных помех.

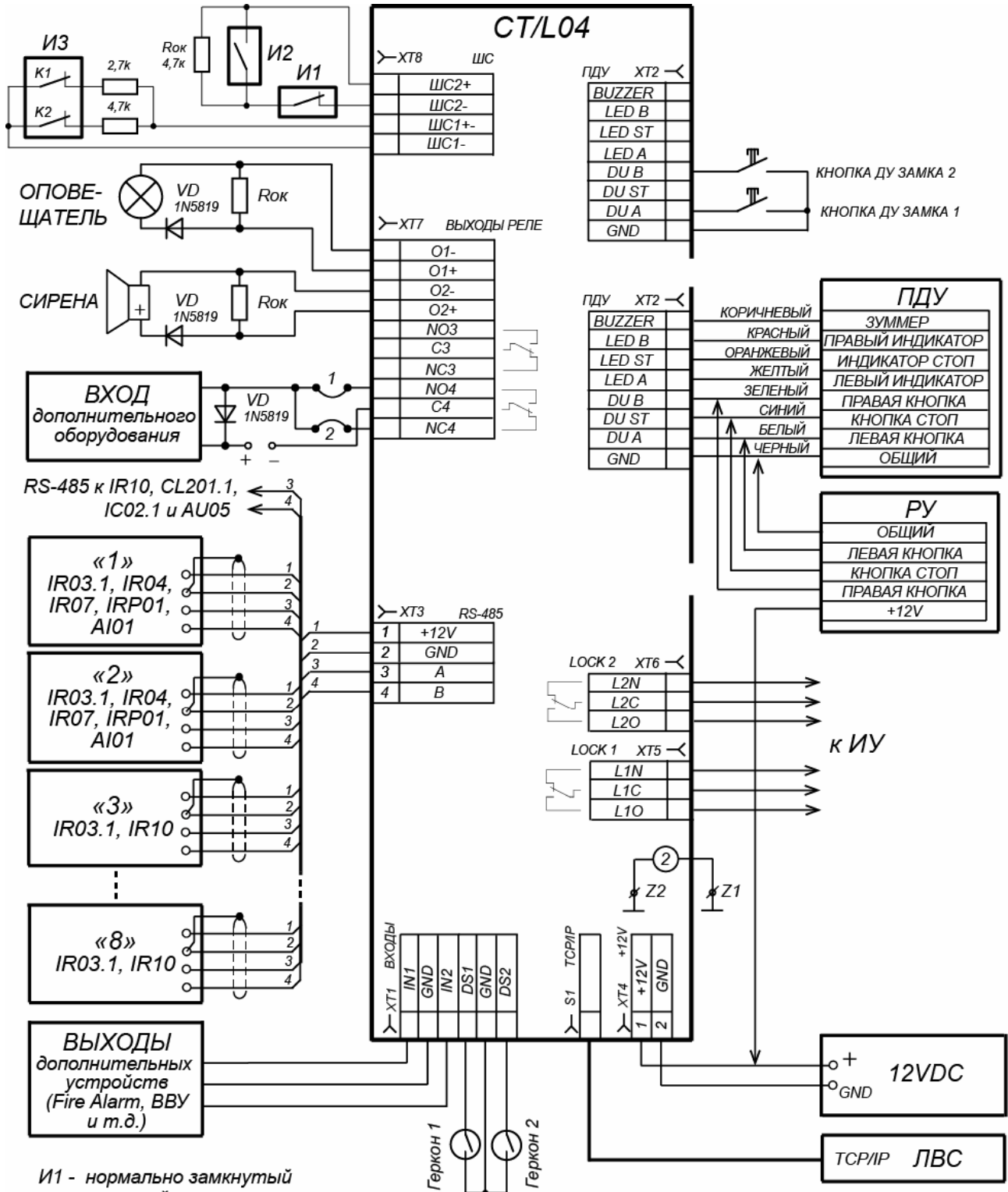
3. Произведите разметку и разделку отверстий на установочной поверхности для крепления контроллера и подводки кабелей согласно рис. 2. Осуществите прокладку и крепеж кабелей связи, питания и *Ethernet* к месту установки контроллера.
4. Отвинтите винты, расположенные в правой части корпуса контроллера и крепящие его крышку к корпусу. Снимите крышку с контроллера.



**Рисунок 2. Разметка отверстий для установки контроллера
(пунктиром показаны размеры корпуса контроллера)**

5. Закрепите контроллер с помощью трех шурупов, установив их через отверстия в корпусе контроллера (при необходимости используйте дюбели из комплекта поставки).
6. Установите перемычки на разъемы **XP3.1 – XP3.3** платы контроллера согласно выбранной конфигурации. Расположение разъемов приведено на рис. 1. Варианты конфигурации и положение перемычек указаны в табл. 5.
7. Выберите способ задания IP-адреса контроллера и при необходимости установите перемычку (джампер) на разъем **XP1** согласно табл. 6.
8. Подключите кабель *Ethernet* к разъему **S** платы контроллера.
9. Подключите кабель источника питания к клеммной колодке **XT4** платы контроллера согласно схеме, представленной на рис. 3.
10. Далее следуйте порядку монтажа для выбранной конфигурации контроллера.
11. Произведите при необходимости монтаж охранных извещателей и прокладку ШС.
12. Подключите ШС к клеммной колодке **XT8** платы контроллера (см. рис. 3).
13. Установите при необходимости дополнительное оборудование (см. рис. 3).
14. Подключаемые кабели закрепляйте пластиковыми стяжками к самоклеящимся площадкам из комплекта поставки, установив их по месту внутри корпуса контроллера.
15. Установите крышку контроллера и закрепите ее с помощью винтов.

8.5 Общая схема подключения оборудования



- И1 - нормально замкнутый охранной извещатель
- И2 - нормально разомкнутый охранной извещатель
- И3 - охранной извещатель с контролем вскрытия корпуса
- К1 - контактная группа извещателя
- К2 - контактная группа тампера

Варианты подключения дополнительного оборудования:
 1 - активизируется при подаче напряжения
 2 - активизируется при снятии напряжения

Подключение ПДУ (устройства РУ) показано для вариантов конфигурации «Контроллер управления турникетом» и «Контроллер АТП»

Рисунок 3. Общая схема подключения оборудования

**Примечание:**

Порядок подключения контроллера через PoE-сплиттер описан в Приложении к данному Руководству.

8.6 Подключение замков

Описано подключение устройств для вариантов конфигурации контроллера №1-3 «Контроллер управления дверьми» (см. табл. 5).

Монтаж устройств производится согласно инструкциям, приводимым в технической документации соответствующих изделий.

Для подключения используются типы кабелей, указанные в табл. 7.

При подключении к контроллеру замка (защелки) придерживайтесь следующих рекомендаций:

1. Подключение замка производится к клеммным колодкам **XT5** или **XT6** платы контроллера в соответствии со схемами подключения (см. рис. 4).

**Примечание:**

Схема подключения цепи питания контроллера и замков при подключении через PoE-сплиттер приведена на рис. 14 в Приложении к данному руководству.

2. Кнопка ДУ «Выход» замка, при необходимости ее установки, подключается к клеммной колодке **XT2** платы контроллера (см. рис. 3).
3. Датчики двери (герконы) подключаются к клеммной колодке **XT1** платы контроллера (см. рис. 3). Датчик двери с замком, управляемым выходом **LOCK1**, подключается к входу **DS1**, выходом **LOCK2** – к входу **DS2** и т. д. Датчики двери должны быть смонтированы таким образом, чтобы при закрытой двери обеспечивалось устойчивое их срабатывание.

**Примечание:**

Замки производства PERCo серий **PERCo-LB**, **PERCo-LBP** не требуют обязательной установки датчика двери (факт открытия двери может определяться контроллером **PERCo-CT/L04** по состоянию контактной группы замка). В этом случае для выходов, к которым подключены такие замки, на плате контроллера необходимо установить перемычки: для **LOCK1**– **XP5.1** и **XP5.2**, для **LOCK2**– **XP6.1** и **XP6.2** (см. рис. 1).

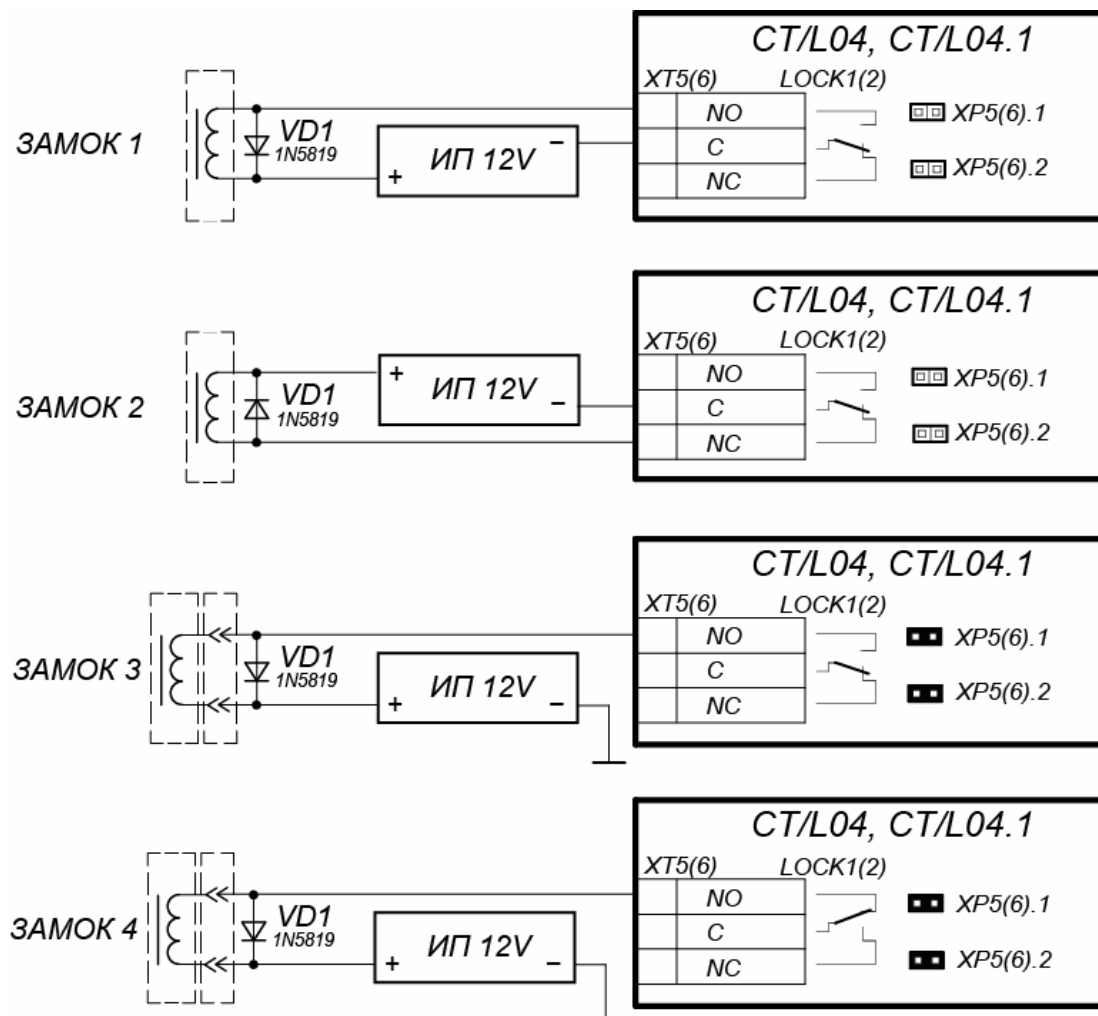
У контроллеров **CT/L04** прежних модификаций (с платой CT/L04.CT03.720 и более ранних) перемычки **XP5.1**, **XP5.2**, **XP6.1**, **XP6.2** могут отсутствовать, для них установка датчика двери необходима.

4. Для снятия статического электричества рекомендуется заземлить корпус или запорную планку замка. В случае установки замка на металлическую дверь, рекомендуется заземлять полотно двери. Заземление выполнять проводом с сечением не менее 0,75 мм².

**Внимание!**

- Если подключаемый электромеханический замок *не имеет встроенной цепи искрозащиты*, то в ее качестве необходимо использовать супрессор из комплекта поставки или диод Шоттки, рассчитанный на рабочий ток не менее 1А (1N5819). Супрессор устанавливается в непосредственной близости от замка (**VD1** на рис. 4).

- Если подключаемый электромагнитный замок *не имеет размагничивающей цепи*, то необходимо установить двунаправленный супрессор из комплекта поставки (**VD1** на рис. 4).
- При подключении контроллера через РоЕ-сплиттер рекомендуется использовать только электромеханические замки с диодами искрозащиты (**VD1** на рис. 4) типа 1N5819. Использование супрессора в этом случае **ЗАПРЕЩЕНО!**



Примеры подключений:

- ЗАМОК 1 - электромеханический замок, открывающийся при подаче напряжения
- ЗАМОК 2 - электромеханический / электромагнитный замок, открывающийся при снятии напряжения
- ЗАМОК 3 - замок серий PERCo-LB72.1, PERCo-LB85.1, PERCo-LBP85.1, открывається при подаче напряжения
- ЗАМОК 4 - замок серий PERCo-LB72.2, PERCo-LB85.2, PERCo-LBP85.2, открывається при снятии напряжения (параметр **Нормальное состояние «Закрыто»** выхода ИУ должен быть в значении **«Запитан»**)

Рисунок 4. Схемы подключения замков

8.7 Подключение турникета

Описано подключение устройств для вариантов конфигурации контроллера № 4, 5 «Контроллер управления турникетом» (см. табл. 5).

Монтаж устройств производится согласно инструкциям, приводимым в технической документации соответствующих изделий.

Для подключения используются типы кабелей, указанные в табл. 7. Расположение клеммных колодок на плате контроллера указано на рис. 1.

1. Произведите монтаж контроллера.
2. Произведите монтаж и подключение устройств к интерфейсу *RS-485* контроллера (см. рис. 3).
3. Произведите монтаж турникета производства фирмы **PERCo**¹.



Примечание:

Схема подключения цепи питания контроллера и турникета при подключении через PoE-сплиттер приведена на рис. 15 в Приложении к данному руководству.

4. Для снятия статического электричества рекомендуется заземлить корпус турникета. Заземление выполнять проводом с сечением не менее 0,75 мм².
5. Подключите турникет (блок управления турникетом) к клеммным колодкам **XT1**, **XT5**, **XT6** платы контроллера согласно схеме, представленной на рис. 5, для используемого типа турникета.



Примечание:

- Для турникетов производства **PERCo** параметр ИУ **Режим работы выхода управления** должен быть установлен в **Потенциальный**.
- Для калитки **PERCo-WMD-05S** в ПО **PERCo-S-20** установите флажок параметра ИУ **Регистрация прохода по предъявлению идентификатора**.

6. Подключите ПДУ (или устройство РУ) к клеммной колодке **XT2** платы контроллера согласно схеме, представленной на рис. 3.
7. Установите при необходимости дополнительное оборудование.
8. Закрепите кабели пластиковыми стяжками к самоклеящимся площадкам из комплекта поставки, установив их по месту внутри корпуса контроллера.
9. Установите крышку контроллера и закрепите ее с помощью винтов.

¹ Для получения схем подключения турникетов сторонних производителей обращайтесь к специалистам PERCo.

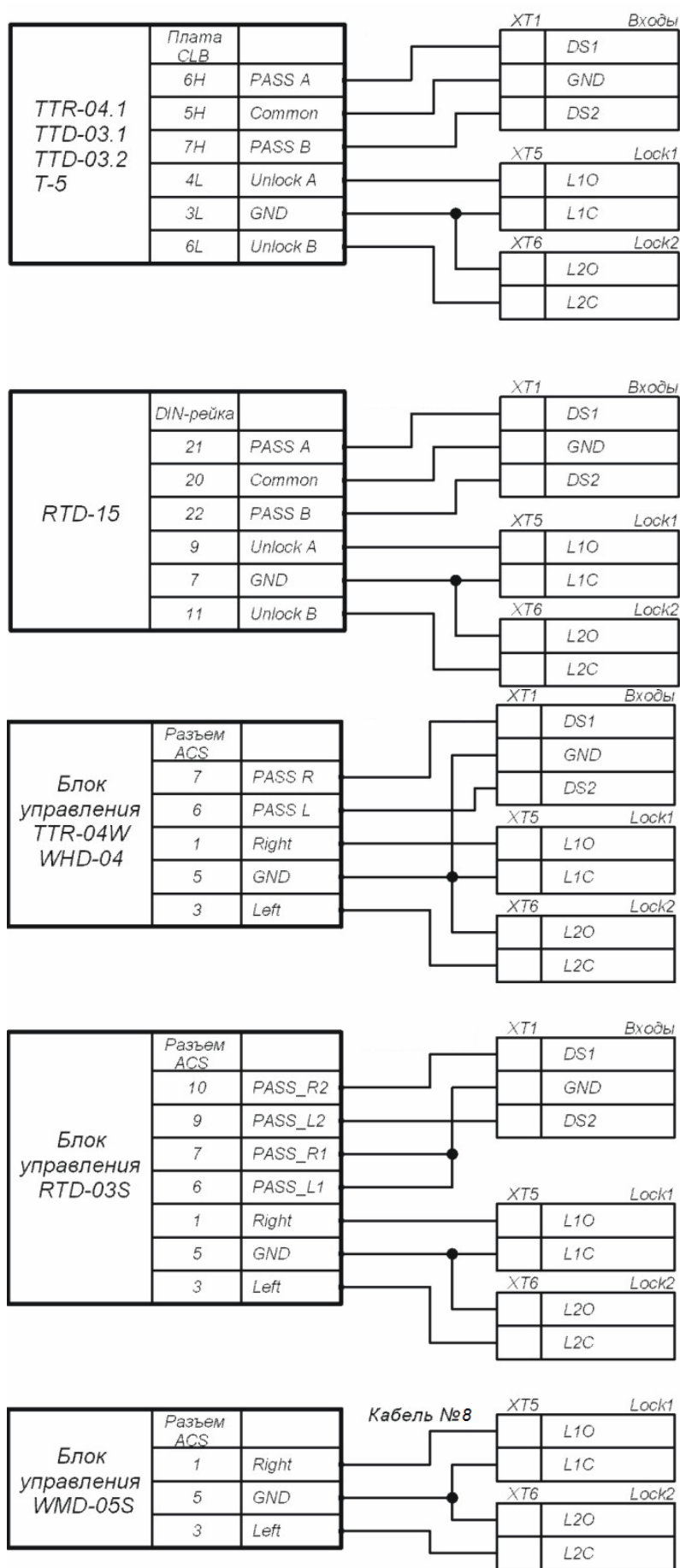


Рисунок 5. Схемы подключений ИУ в варианте «Управление турникетом»

8.8 Подключение ИУ АТП

Описано подключение устройств для вариантов конфигурации контроллера № 6, 7 «Контроллер АТП» (см. табл. 5).

При монтаже контроллера необходимо учесть логику работы с блоком управления ИУ автотранспортной проходной:

- Управление блоком управления ИУ автотранспортной проходной от контроллера АТП осуществляется от двух реле – при разрешении проезда активизируется и удерживается реле *Lock1*, подавая команду «Открыть». После проезда ТС (определяется по датчику проезда), либо по истечении времени ожидания прохода, реле *Lock1* нормализуется, после чего на 1 сек. активизируется реле *Lock2*, подавая команду «Закреть». Так же реле *Lock2* активизируется на 1 сек. по нажатию кнопки ДУ **Закреть**.
- При включенной в блоке управления ИУ автотранспортной проходной функции **Автоматического закрывания** управление от контроллера АТП осуществляется от одного реле. При разрешении проезда активизируется и удерживается реле *Lock1*, подавая команду «Открыть». После проезда ТС (определяется по датчику проезда), либо по истечении времени ожидания прохода реле *Lock1* нормализуется, после чего шлагбаум автоматически закрывается (время ожидания для автозакрывания рекомендуется устанавливать минимально возможное). Реле *Lock2* при этом работает согласно вышеописанному алгоритму, но не используется.

Монтаж устройств производится согласно инструкциям, приводимым в технической документации соответствующих изделий. Для подключения используются типы кабелей, указанные в табл. 7. Расположение клеммных колодок на плате контроллера указано на рис. 1.

1. Произведите монтаж контроллера.
2. Произведите монтаж и подключение устройств к интерфейсу *RS-485* контроллера.
3. Произведите монтаж ИУ автотранспортной проходной.



Примечание:

Для снятия статического электричества рекомендуется заземлить корпус ИУ. Заземление выполнять проводом с сечением не менее 0,75 мм².

4. Подключите блок управления ИУ автотранспортной проходной¹:
 - Схема подключения шлагбаума *CAME* с блоками управления *ZL37/ZL38* представлена на рис. 6.
 - Схема подключения шлагбаума *CAME* с блоком управления *C5* представлена на рис. 7.
 - Схема подключения шлагбаума *GENIYS SPIN* с блоком управления *LYNX 06* представлена на рис. 8.
 - Пример схемы подключения шлагбаума *NICE WIL4/WIL6* представлен на рис. 9.

¹ Для получения схемы подключения блока управления ИУ автотранспортной проходной другого типа обращайтесь к специалистам **PERCo**.

- Пример схемы подключения шлагбаума FAAC с блоками управления 596/615 BPR представлен на рис. 10.
- Пример схемы подключения шлагбаума FAAC с блоком управления 624BLD представлен на рис. 11.



Примечание:

Параметр ИУ **Нормализация выхода ИУ** должен быть установлен в режим **После закрытия**. При управлении от одного реле в блоке управления ИУ автотранспортной проходной должна быть включена функция **Автоматическое закрывание**, при этом время паузы для автоматического закрывания должно быть установлено на минимум - **Регулировка Т.С.А.** (для CAME) и **PAUSE TIME** (для NICE).

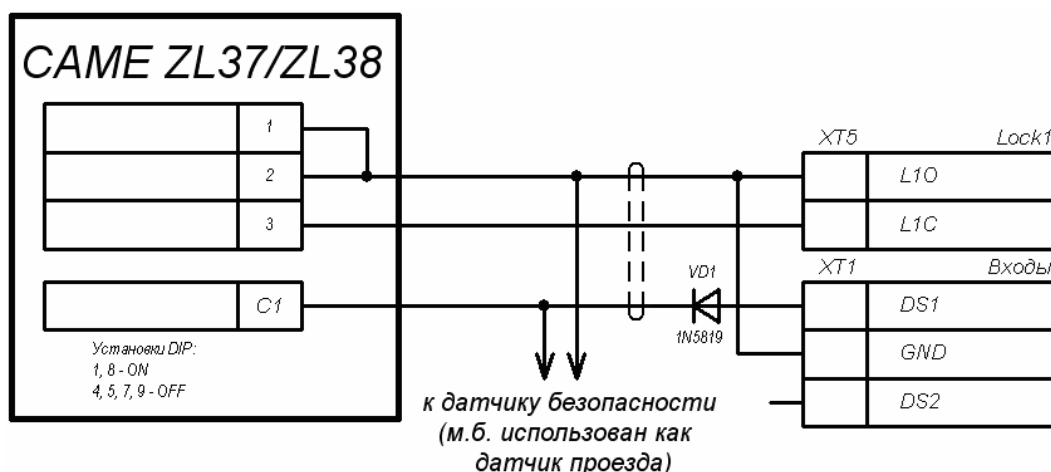


Рисунок 6. Схема подключения шлагбаума CAME с блоками управления ZL37/ZL38 к контроллеру автотранспортной проходной

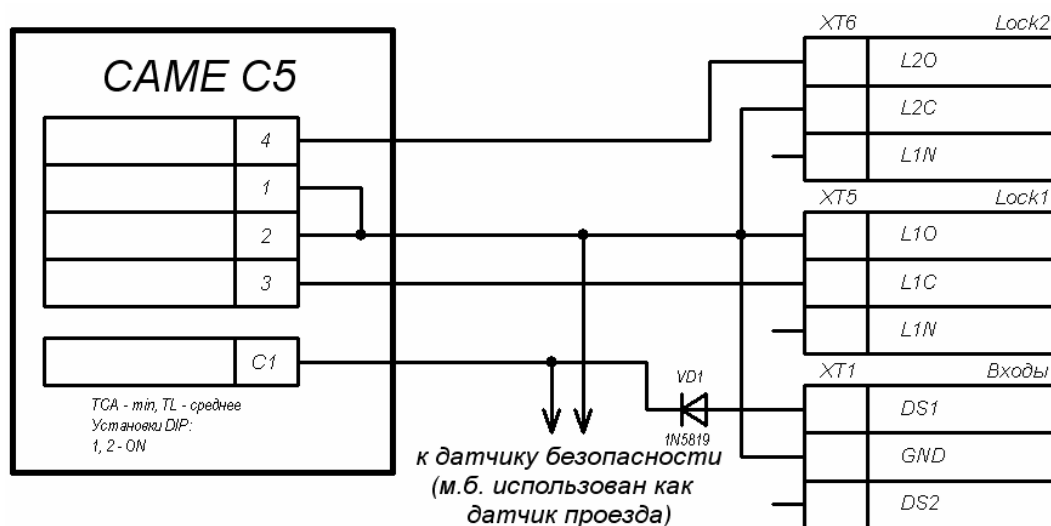


Рисунок 7. Схема подключения шлагбаума CAME с блоком управления C5 к контроллеру автотранспортной проходной

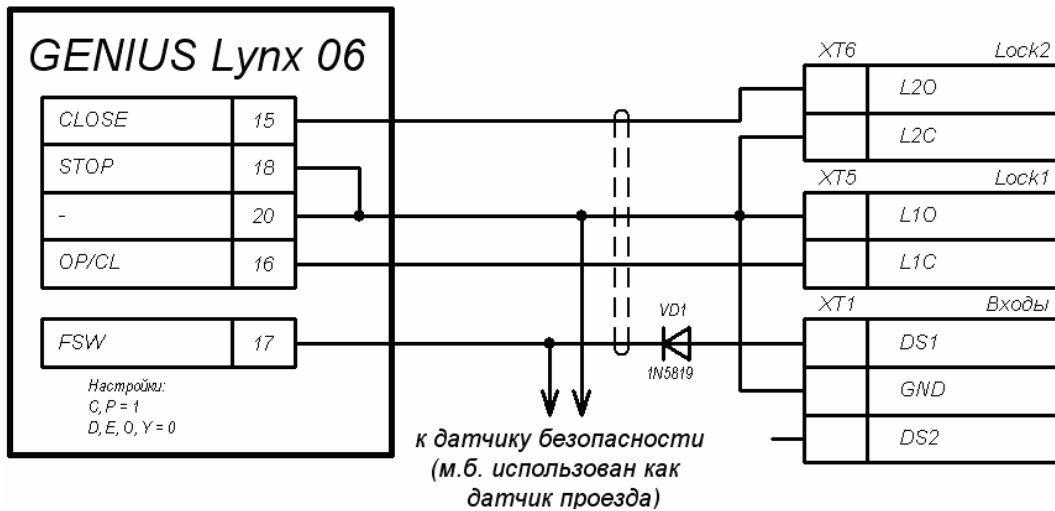


Рисунок 8. Схема подключения шлагбаума GENIUS SPIN с блоком управления LYNX 06 к контроллеру автотранспортной проходной

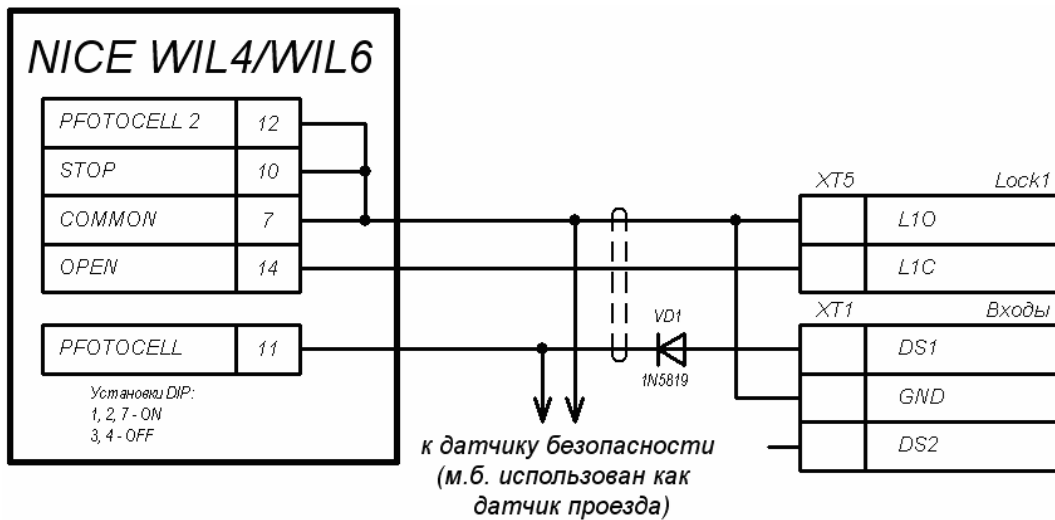


Рисунок 9. Пример схемы подключения шлагбаума NICE WIL4/WIL6 к контроллеру автотранспортной проходной

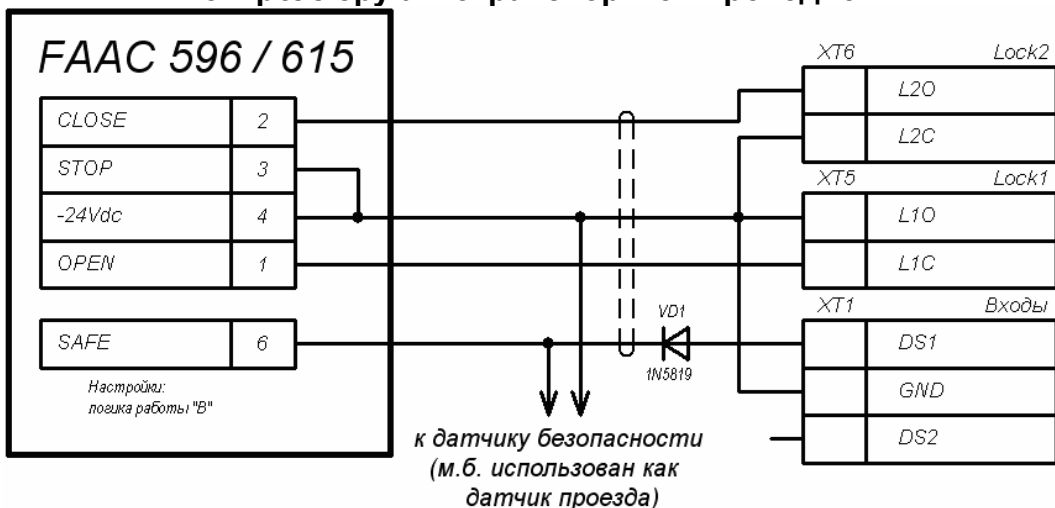


Рисунок 10. Пример схемы подключения шлагбаума FAAC с блоками управления FAAC 596/615 к контроллеру автотранспортной проходной

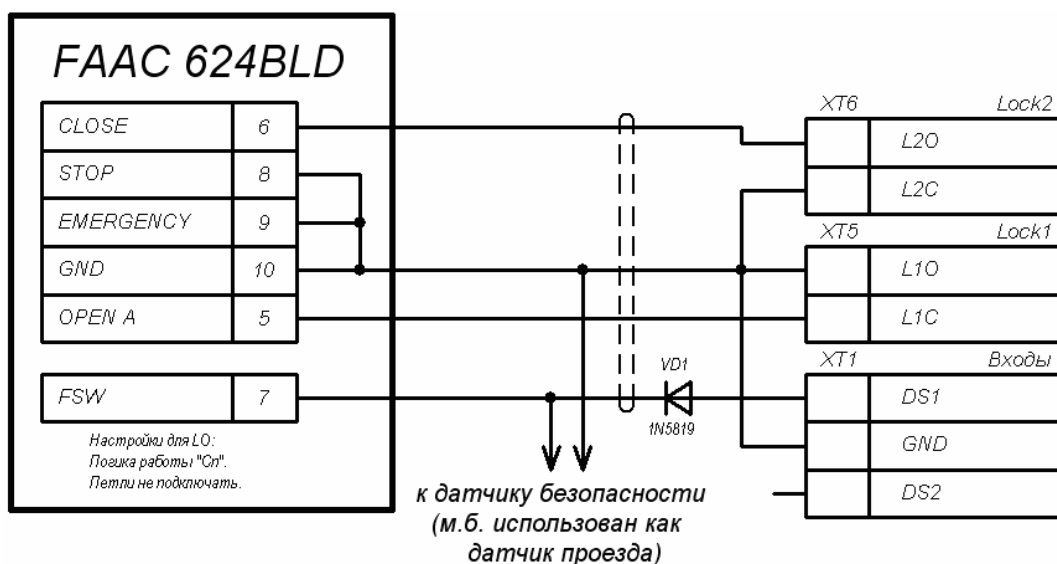


Рисунок 11. Пример схемы подключения шлагбаума FAAC с блоком управления FAAC 624BLD к контроллеру автотранспортной проходной

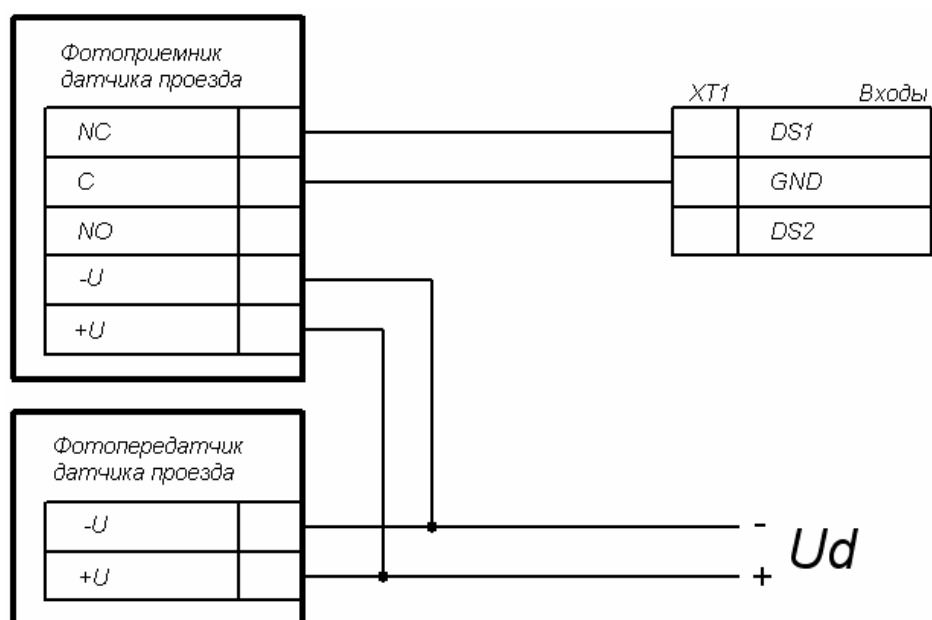


Рисунок 12. Схема подключения датчиков проезда

5. Подключите датчик проезда к клеммной колодке **XT1** платы контроллера согласно схеме, представленной на рис. 12. При подключении нескольких датчиков их выходы включаются последовательно.

Для моделей шлагбаумов *CAME* и *GENIUS* в качестве датчиков проезда используются ИК-датчики безопасности, штатно подключаемые к блоку управления ИУ автотранспортной проходной. В этом случае они параллельно подключаются к контроллеру АТП.

Для моделей шлагбаумов *NICE* и *FAAC* общий принцип подключения ИК-датчика к контроллеру АТП показан на примерах схем подключений блока управления для соответствующей модели. Вместо диода **VD1** может потребоваться другая развязывающая цепь.

**Внимание!**

- Для корректного проезда через ИУ транспортного средства с прицепом или имеющего другие прозрачные для датчика проезда места, рекомендуется устанавливать несколько разнесенных датчиков либо задать достаточное для прохождения мимо датчика прозрачного участка ТС значение параметра **Задержка восстановления датчиков проезда**.
 - При отсутствии датчика проезда необходимо установить флажок у параметра ИУ **Отсутствие датчика проезда** в ПО, при этом возможна некорректная работа ИУ автотранспортной проходной, связанная с невозможностью выбора оптимального времени проезда.
6. Установите при необходимости дополнительное оборудование.
 7. Закрепите кабели пластиковыми стяжками к самоклеящимся площадкам из комплекта поставки, установив их по месту внутри корпуса контроллера.
 8. Установите крышку контроллера и закрепите ее с помощью винтов.

8.9 Первое включение контроллера

При включении источника питания контроллера на крышке корпуса должна засветиться светодиодная индикация наличия питания.

При первом включении контроллера после завершения монтажа на передних панелях выносных считывателей и выносных блоков индикации, подключенных к контроллеру, начнется синхронное мигание всех трех индикаторов 2 раза в секунду, что означает отсутствие настроек контроллера. Необходимо передать конфигурацию контроллеру и подключенным к нему устройствам. Это можно сделать через Web-интерфейс или с помощью ПО.

**Примечание:**

Если было произведено изменение конфигурации контроллера с помощью перемычек, то при включении питания в течение примерно 1 минуты производится автоматическое форматирование памяти контроллера. В это время доступ к контроллеру из ПО или через Web-интерфейс невозможен. После форматирования в контроллер необходимо передать конфигурацию.

8.10 Подключение по сети Ethernet

Для подключения к контроллеру по сети *Ethernet* необходимо, чтобы компьютер находился в одной подсети с контроллером. Для этого при первом подключении может потребоваться изменить сетевые настройки компьютера. При производстве контроллерам **PERCo** выдаются IP-адреса из 10-й подсети, поэтому необходимо добавить в дополнительные параметры TCP/IP компьютера IP-адрес: 10.х.х.х (х-произвольные числа) и маску подсети 255.0.0.0. Наличие таких серверов или служб, как DNS и WINS, не требуется. Контроллер при этом должен быть подключен в тот же сегмент сети или непосредственно к разъему сетевой карты компьютера. После подключения сетевые настройки контроллера можно изменить на рекомендованные системным администратором из ПО или через Web-интерфейс.

9 КОНФИГУРАЦИЯ

Конфигурацию контроллера и подключенных к нему устройств можно производить либо через Web-интерфейс, либо установив на компьютер дополнительное ПО:

- **«Локальное ПО» PERCo-SL01** (не требует лицензирования);
- **«Локальное ПО с верификацией» PERCo-SL02**;
- Сетевое **«Базовое ПО S-20» PERCo-SN01 (PERCo-SS01 «Школа»)**;
- Сетевое **«Расширенное ПО S-20» PERCo-SN02 (PERCo-SS02 «Школа»)**.



Примечание:

Дополнительное ПО Вы можете приобрести у официальных дилеров компании PERCo. Также указанное ПО, порядок его лицензирования и электронные версии руководств пользователя на ПО доступны на сайте компании PERCo по адресу <http://www.perco.ru> в разделе **Поддержка**.

10 ОБНОВЛЕНИЕ ВСТРОЕННОГО ПО

Для обновления встроенного ПО и форматирования памяти контроллеров системы **PERCo-S-20** используется программа «Прошиватель», входящая вместе с файлами прошивок в состав «Программного обеспечения для смены прошивок в контроллерах системы S-20». Актуальную версию программы можно скачать на сайте www.perco.ru в разделе **Поддержка> Программное обеспечение**.

Также обновление встроенного ПО и форматирование памяти возможно при помощи Web-интерфейса контроллера.

11 ЭКСПЛУАТАЦИЯ

После проведения конфигурации контроллер может работать в следующих режимах:

Без подключения к серверу системы безопасности **PERCo-S-20**. Если подключение к сети *Ethernet* и ПК также недоступно, контроллер выполняет следующие функции:

- Принимает от считывателей идентификаторы предъявленных карт и в зависимости от наличия их в списке, хранящемся в памяти контроллера, разрешает или запрещает доступ.
- Управляет подключенными ИУ.
- Ставит и снимает ОЗ с охраны; контролирует ШС и ИУ в РКД «Охрана»; активизирует дополнительные выходы в режиме ОЗ «Тревога».
- Фиксирует события в журнале регистрации событий в памяти контроллера.
- Поддерживает функции локального контроля зональности, контроля прохода по времени, коммиссионирования.

При подключении к сети и обеспечении связи с другими контроллерами системы становится доступна функция глобального контроля зональности.

При подключении к ПК с установленным «Локальным ПО»:

- Данные из журнала событий автоматически переносятся в базу данных программы каждый раз при запуске программы. Также данные можно перенести по нажатию в программе соответствующей кнопки.
- Данные владельцев (ФИО) идентификаторов хранятся в базе данных программы.
- Функция верификации доступна при установке «Локального ПО с верификацией».

При подключении к серверу системы **PERCo-S-20**. Кроме функций, поддерживаемых при автономной работе доступны следующие:

- Данные из журнала событий автоматически переносятся в базу данных на сервере системы безопасности.
- Функция верификации доступна в зависимости от установленных модулей сетевого ПО.

11.1 РКД при работе в СКУД

Смена РКД осуществляется по команде ПО или Web-интерфейса. Подробное описание РКД приводится в «Руководстве по эксплуатации подсистемы СКУД».



Примечание:

- В вариантах конфигурации № 1, 2 «Управление одной двухсторонней дверью» и № 6, 7 «Контроллер АТП» (см. табл. 5) смена РКД осуществляется одновременно для обоих направлений прохода.
- В вариантах конфигурации № 4, 5 «Контроллер управления турникетом» РКД задается независимо для каждого направления.

Контроллер, как элемент СКУД, обеспечивает следующие РКД через ИУ (индикация РКД приведена в табл. 8):

РКД «Открыто» – режим свободного прохода.

- ИУ разблокируется до смены РКД.
- Нажатие кнопок ПДУ и кнопки ДУ («Выход») игнорируется.

РКД «*Контроль*» – основной режим работы как элемента СКУД.

- ИУ блокируется.
- При предъявлении считывателю карты доступа, удовлетворяющей всем критериям разрешения прохода ИУ разблокируется на **Время удержания в разблокированном состоянии**.

РКД «*Закрото*» – режим запрета прохода.

- ИУ блокируется до смены РКД.
- Нажатие кнопок ПДУ и кнопки ДУ («*Выход*») игнорируется.
- При предъявлении любой карты регистрируется событие о нарушении прав доступа.

РКД «*Охрана*»¹

- ИУ блокируется до смены РКД.
- Нажатие кнопок ПДУ и кнопки ДУ («*Выход*») игнорируется.
- Взята на охрану ОЗ, включающая ИУ.
- Проход через ИУ (взлом ИУ) переводит ОЗ, включающую ИУ, в режим «*Тревога*».

11.2 Индикация РКД, событий и состояний контроллера

Индикация РКД, состояний и реакций контроллера на предъявление идентификаторов осуществляется на подключенных к нему выносных считывателях и блоках индикации. Возможные варианты индикации представлены в табл. 8.



Примечание:

- При считывании идентификатора карты доступа в любом РКД подается звуковой сигнал длительностью 0,5 сек, желтый световой индикатор меняет свое состояние на 0,5 сек. Состояние других индикаторов не меняется.
- При разрешении доступа по карте световая индикация включается на **Время удержания в разблокированном состоянии**, либо до факта совершения прохода. При запрете прохода индикация включается на 2 секунды.

Таблица 8. Индикация контроллера

Предъявление карты	РКД	Индикаторы			
		Зеленый	Желтый	Красный	Звук (сек.)
Отсутствие конфигурации	Нет	2 Гц	2 Гц	2 Гц	выкл.
Нет	« <i>Открыто</i> »	вкл.	выкл.	выкл.	выкл.
	« <i>Контроль</i> »	выкл.	вкл.	выкл.	выкл.
	« <i>Охрана</i> »	выкл.	1 Гц	1Гц	выкл.
	« <i>Закрото</i> »	выкл.	выкл.	вкл.	выкл.
Карта не имеет прав доступа	« <i>Открыто</i> »	вкл.	выкл.	выкл.	0,5
	« <i>Контроль</i> »	выкл.	выкл.	вкл.	1
	« <i>Охрана</i> »				
Любая карта	« <i>Закрото</i> »				

¹ РКД доступен только для вариантов конфигураций №1-3 «*Контроллер управления дверьми*» и для подключенных контроллеров замка **PERCo-CL201.1**.

Предъявление карты		РКД	Индикаторы			
			Зеленый	Желтый	Красный	Звук (сек.)
Карта имеет право доступа		«Открыто»	вкл.	выкл.	выкл.	0,5
		«Контроль»				
		«Охрана»	выкл.	выкл.	вкл.	1
Карта имеет права доступа и постановки/ снятия с охраны		«Открыто»	вкл.	выкл.	выкл.	0,5
		«Контроль»				
		«Охрана» ¹				
Повторное поднесение карты с правом постановки на охрану	При взятии (переход в РКД «Охрана»)	«Охрана»	выкл.	1 Гц	1Гц	0,5
	При невзятии ² (до возврата в исходный РКД)	«Открыто»	выкл.	выкл.	1 сек	1
		«Контроль»				
Ожидание верификации/ комиссионирования		Любой	выкл.	2 Гц	выкл.	0,5

11.3 Индикация состояния ШС

Индикация состояния ШС осуществляется на индикаторах «ШС1» и «ШС2» расположенные на передней панели корпуса контроллера. Возможны следующие виды индикации:

Таблица 9. Индикация состояния ШС

Режим ШС	Состояние ШС	Цвет и режим работы светового индикатора ШС
«ОТКЛЮЧЕН»	-	Не горит
«СНЯТ»	«Норма»	Горит желтым.
	«Нарушение»	Мигание желтым с частотой 2 Гц.
«ОХРАНА»	«Норма»	Горит зеленым.
	«Нарушение»	Горит зеленым цветом, кратковременно прерываясь красным (1,875 с / 0,125 с).
«ТРЕВОГА»	«Норма»	Изменение цвета индикатора желтый/красный с частотой 2 Гц.
	«Нарушение»	Мигание красным с частотой 2 Гц.

11.4 Возможные неисправности

Возможные неисправности, устранение которых производится покупателем, приведены ниже. Если неисправность устранить не удалось, рекомендуем обратиться в один из сервисных центров компании **PERCo**. Список сервисных центров приведен в паспорте изделия.

¹ При предъявлении в РКД «Охрана» карты доступа, имеющей право снятия с охраны происходит: снятие ОЗ, включающей ИУ с охраны и разблокировка ИУ на **Время удержания в разблокированном состоянии**. После истечения этого времени направление прохода через ИУ переход в РКД, установленный до взятия ОЗ на охрану («Открыто» или «Контроль», если предыдущий РКД был «Закрыто», то в РКД «Контроль»).

² Звуковая и световая индикация включается на 1 сек.

Перед проведением диагностики необходимо открыть крышку контроллера.

Для удобства проведения диагностики выходов контроллера возле каждого реле установлены диагностические светодиоды. Факт срабатывания / отпускания реле можно определить по загоранию / гашению данных светодиодов.

Возможные варианты неисправностей:

11.4.1 Контроллер не работает

Причинами неисправности контроллера могут быть:

1. **Ослабление крепления клемм** кабелей в клеммных колодках платы контроллера – подтяните отверткой винты клеммных колодок.
2. **Неисправность ИП** контроллера – проверьте ИП.
3. **Неисправность линий подключения** к контроллеру различных устройств (считывателя, блока индикации с ИК-приемником, замка, турникета, датчика двери, кнопки ДУ, сирены и т.п.) – проверьте исправность линий подключения этих устройств.
4. **Установлены одинаковые адреса** у подключенных к контроллеру устройств – установите разные. Проверьте подключение адресных линий.
5. **Выход из строя подключенных к контроллеру устройств** – проверьте исправность устройств.
6. **Выход из строя электро-радио-элементов**, установленных на плате контроллера, – данный контроллер необходимо прислать в ремонт.

11.4.2 Отсутствие связи между ПК и контроллером

Причинами данной неисправности могут быть:

1. **Отсутствуют сетевые настройки в компьютере** – установите IP-адрес и маску подсети компьютера. Контроллер при этом должен быть подключен либо непосредственно к сетевому разъему сетевой карты компьютера, либо к тому же Hub/Switch, в который включен компьютер (см. рис. 13).
2. **Неправильно введен пароль к данному контроллеру.** Проверьте правильность введенного в ПО пароля.
3. **Неисправности, связанные с компьютером** (с ПО, с базами данных и т.п.).

Диагностика данной неисправности заключается в запуске команды:

```
ping x.x.x.x
```

где x.x.x.x – IP-адрес данного контроллера.

Если связь есть, то вы увидите строки вида:

```
Ответ от x.x.x.x: число байт=32 время<10мс TTL=128
```

Если связи (ответа) нет, то проверьте правильность настройки маршрутизации в вашей сети.

4. **Неисправности, связанные с оборудованием сети Ethernet**, находящимся между компьютером и контроллером: концентратор (HUB), коммутатор (SWITCH) и прочее сетевое оборудование, включая кабели связи.

Диагностика данной неисправности заключается в запуске команды:

```
ping x.x.x.x -l 576
```

где x.x.x.x – IP-адрес данного контроллера.

Если связь есть и стандартные минимальные пакеты (576 байт) не фрагментируются, то вы увидите строки вида:

```
Ответ от x.x.x.x: число байт=576 время<10мс TTL=128
```


В данном случае можно утверждать, что IP-пакеты не фрагментируются до размера меньше 576 байт, и выбранное вами подключение должно работать. Если положительный ответ получить не удастся, то вероятнее всего на пути следования IP-пакетов находится сетевое коммутирующее оборудование, фрагментирующее IP-пакеты до размера меньше 576 байт. Проверьте настройки этого оборудования, при возможности увеличьте размер *MTU*. Обычно этот параметр обозначается как *MaxMTU* или *IPMTU*.

5. Если у вас возможны несколько вариантов коммутации, то воспользуйтесь командой:

```
ping x.x.x.x -l 576 -t
```

Коммутируя разными способами, смотрите на время ответа, выбирая соединение, дающее максимально быстрый ответ.

6. **Неисправности, связанные с контроллером.** Выход из строя элементов, обеспечивающих связь по интерфейсу *Ethernet* (*IEEE 802.3*).

Для диагностики данной неисправности обратите внимание на два индикатора, установленные в разъеме *8P8C* (*RJ45*) подключения к сети *Ethernet*:

- *LINK* – факт подключения:
 - зеленый горит – контроллер «видит» подключение к сети *Ethernet*,
 - зеленый не горит – контроллер «не видит» подключение к сети *Ethernet*;
- *ACT* – факт обмена данными
 - желтый мигает – контроллер «видит» обмен данными по сети *Ethernet*,
 - желтый не горит – контроллер «не видит» обмен данными по сети *Ethernet*.

Если контроллер не «видит» подключение к сети *Ethernet* (светодиоды не горят), подключите его к кабелю, на котором работает другой контроллер или ПК. Если контроллер снова не определит подключения к сети *Ethernet* либо связь с ним не восстанавливается, то этот контроллер необходимо прислать в ремонт.

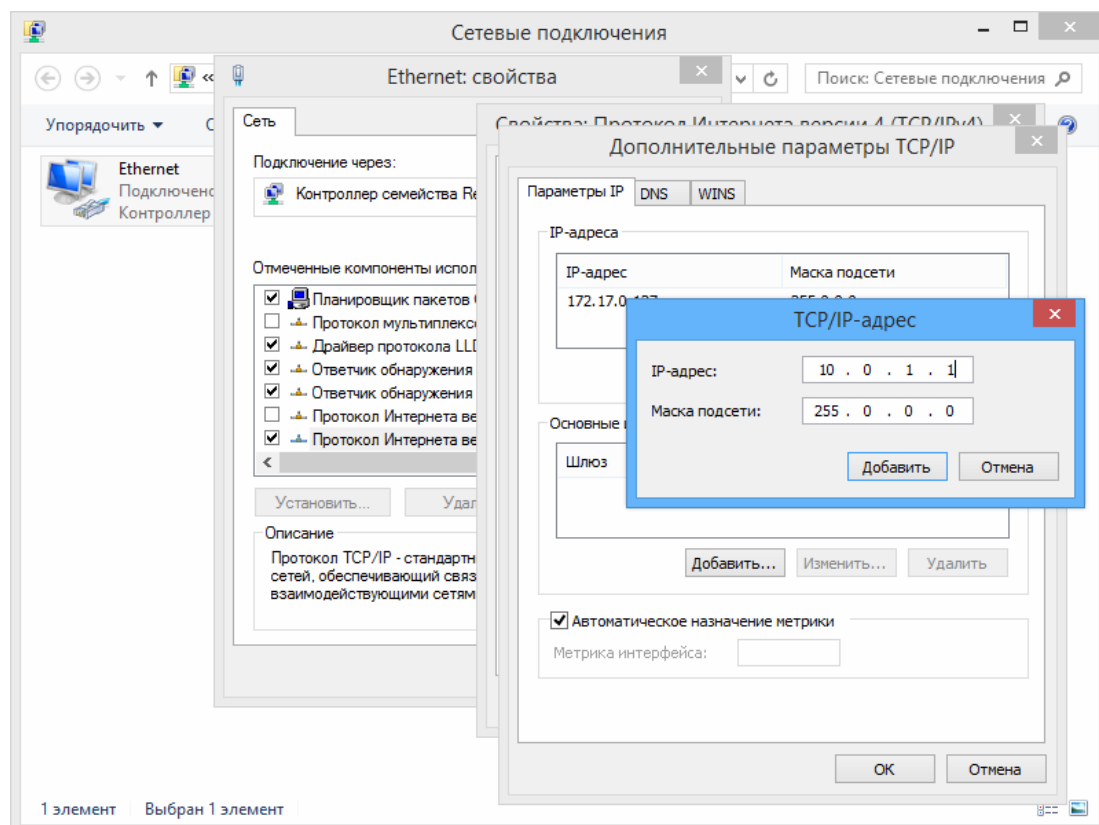


Рисунок 13. Добавление IP-адреса ПК

12 ТЕХНИЧЕСКОЕ ОБСЛУЖИВАНИЕ

Эксплуатационно-технический персонал, в обязанности которого входит техническое обслуживание контроллера, должен знать конструкцию и правила эксплуатации контроллера.

Работы должен производить электромонтер с квалификацией не ниже 5 разряда.

Сведения о проведении регламентных работ заносятся в журнал учета регламентных работ и контроля технического состояния средств охранно-пожарной сигнализации.

Соблюдение периодичности, технологической последовательности и методики выполнения регламентных работ являются обязательными.

При производстве работ по техническому обслуживанию следует руководствоваться разделом 7 «Требования безопасности» данного руководства.

Предусматриваются следующие виды и периодичность технического обслуживания:

- плановые работы в объеме регламента №1 - один раз в три месяца;
- плановые работы в объеме регламента №2 - при поступлении с охраняемого объекта двух и более ложных тревог в течение 30 дней.

Перечни работ для регламентов приведены в табл. 10 и табл. 11.

Перед началом работ необходимо отключить контроллер от сети переменного тока и резервного питания.

Вся контрольно-измерительная аппаратура должна быть поверена.

Техническое обслуживание других устройств, входящих в систему: замков, турникетов, калиток, охранных извещателей, источников питания и т.п., смотри в эксплуатационной документации на данные устройства.

Таблица 10. Перечень работ по регламенту №1 (технологическая карта №1)

Содержание работ	Порядок выполнения	Приборы, инструмент, оборудование, материалы	Нормы и наблюдаемые явления
1 Внешний осмотр, чистка контроллера	1.1 Отключить источник питания от сети переменного тока и удалить с поверхностей контроллера и источника питания пыль, грязь и влагу.	Ветошь, кисть флейц.	Не должно быть следов грязи и влаги.
	1.2 Снять крышки с контроллера и источника питания, при наличии резервного источника питания (аккумулятора) удалить с его поверхности пыль, грязь, влагу, окислы с клемм. Измерить напряжение резервного источника. В случае необходимости зарядить или заменить батарею.	Отвертка, ветошь, кисть флейц, прибор Ц4352.	Напряжение должно соответствовать паспортным данным на батарею (не менее 12,6 В).
	1.3 Удалить с поверхности клемм, контактов перемычек, предохранителей пыль, грязь, следы коррозии.	Ветошь, кисть флейц, бензин Б-70.	Не должно быть следов коррозии, грязи.
	1.4 Проверить соответствие номиналу и исправность предохранителей.		

Содержание работ	Порядок выполнения	Приборы, инструмент, оборудование, материалы	Нормы и наблюдаемые явления
	1.5 Проверить соответствие подключения внешних цепей к клеммам контроллера.	Отвертка.	Должно быть соответствие схеме внешних соединений.
	1.6 Подтянуть винты на клеммах, где крепление ослабло. Восстановить соединение, если провод оборван. Заменить провод, если нарушена изоляция.	Отвертка.	Не должно быть повреждений изоляции и обрывов проводов.
2 Проверка работоспособности	2.1 Провести проверку контроллера имитацией срабатывания извещателей в соответствии с конфигурацией ресурсов.		Включение соответствующей индикации на контроллере. Формирование сигналов на выходах согласно их конфигурации.

Таблица 11. Перечень работ по регламенту №2 (технологическая карта №2)

Содержание работ	Порядок выполнения	Нормы и наблюдаемые явления
1 Внешний осмотр, чистка контроллера	1.1 Выполнить по 1.1 – 1.6 технологической карты №1.	
2 Проверка работоспособности	2.1 Проверить работоспособность по разделу 11.1 в соответствии с выбранной конфигурацией.	Включение соответствующей индикации на контроллере согласно разделам 11.2 и 11.3. Формирование сигналов на релейных выходах согласно их конфигурации.

13 ТРАНСПОРТИРОВАНИЕ И ХРАНЕНИЕ

Контроллер в оригинальной упаковке предприятия-изготовителя допускается транспортировать только в закрытом транспорте (самолетах, железнодорожных вагонах, контейнерах, закрытых автомашинах, трюмах и т.д.).

Хранение контроллера допускается в закрытых помещениях при температуре окружающего воздуха от -20°C до $+40^{\circ}\text{C}$ и относительной влажности воздуха до 98% при $+25^{\circ}\text{C}$.

ПРЕДМЕТНЫЙ УКАЗАТЕЛЬ

IP-адрес		ПДУ	9
Способ задания	15	ШС	11
Варианты конфигурации	5, 15	Пароль	
Включение	27	Сброс	15
Дополнительный вход		ПДУ	
Параметры сигналов	10	Подключение	9, 19, 23
Дополнительный выход		Передача тревожных извещений на	
Параметры сигналов		ПЦН	10
Индикация контроллера	30	Перемишка	
ИУ		Установка	7, 15
Импульсный режим работы	9	Перепрошивка	28
Потенциальный режим работы	9	Плата контроллера	7
Кабели	17	РКД	29
Клеммные колодки	8	Считыватель	
Комплект поставки	5	Подключение	19
Маркировка контроллера	14	Технические характеристики	4
Меры безопасности	14	Техническое обслуживание	32
Монтаж		Транспортирование контроллера	32
Внешние связи	16	Упаковка контроллера	14
Контроллер	17	Условия эксплуатации	4
Контроллер АТП	23	Устранение неисправностей	34
Контроллер управления дверьми	20	Устройство Fire Alarm	10, 13
Контроллер управления турникетом	21	Форматирование памяти	28
Обновление встроенного ПО	28	Хранение контроллера	32
Параметры сигналов		ШС	
Выход управления ИУ	9	Время интегрирования	12
Выходов с контролем линии	10	Индикация	31
Дополнительный вход	10	Параметры сигналов	11
Дополнительный выход	10		

ПРИЛОЖЕНИЕ. ИНСТРУКЦИЯ ПО ПОДКЛЮЧЕНИЮ КОНТРОЛЛЕРА ЧЕРЕЗ POE-СПЛИТТЕР



Внимание!

- Инструкция дана для сплиттеров входящих в комплект поставки дополнительного оборудования.
- Суммарная потребляемая мощность контроллера и всех получающих от него питание устройств не должна превышать 12 Вт. При этом рекомендуется оставлять запас мощности не менее 10 %.

Описание сплиттера

PoE-сплиттер (далее – *сплиттер*) предназначен для подачи питания на устройства, подключенные к сети *Ethernet*. Сплиттер работает с любыми сетевыми коммутаторами (далее – *Switch*), поддерживающими технологию передачи электроэнергии по витой паре *PoE* и совместимыми со стандартом *IEEE 802.3af*.

Сплиттер представляет собой блок электроники в пластиковом корпусе и снабжен следующими разъемами:

Соп 1 – разъем для подключения кабеля *Ethernet* от *Switch*.

Соп 2 – разъем подключения кабеля *Ethernet* устройства;

Соп 3 – разъем выхода питания для подключения кабеля питания устройства.



Примечание:

Для некоторых моделей сплиттера выбор выходного напряжения осуществляется с помощью переключателя. При работе с оборудованием компании **PERCo** необходимо перевести переключатель в положение «12В».

Требования к подключаемым устройствам

Характеристики энергопотребления контроллера при подключении через сплиттер должны удовлетворять следующим требованиям:

Допустимые значения напряжения питания постоянного тока, *V*..... 12±1,2

Минимальный суммарный ток потребления, *mA*.....не менее 120

Максимальный суммарный

ток потребления (при напряжении 12В), *A*не более 1

Максимальная суммарная потребляемая мощность, *Wm*не более 12

Во избежание превышения суммарной потребляемой мощности не рекомендуется подавать питание от контроллера на подключаемое дополнительное оборудование (сирену, датчики прохода и т. д.) и контроллеры второго уровня. Предусмотрено подключение к контроллеру, питаемому от сплиттера, двух считывателей и ИУ. В качестве ИУ может использоваться электромеханический замок (два, при управлении двумя односторонними дверьми) или один из турникетов, указанных в табл. 12.

Таблица 12. Подключаемые устройства PERCo-S-20

Контроллер	ИУ	Схема подключения
PERCo-CT/L04 в вариантах конфигурации: «Контроллер управления дверьми»	Замок электрохимический	Рис. 14
PERCo-CT/L04 в варианте конфигурации «Контроллер управления турникетом»	PERCo-T-5 PERCo-TTR-04.1 PERCo-TTD-03.1 PERCo-TTD-03.2	Рис. 15

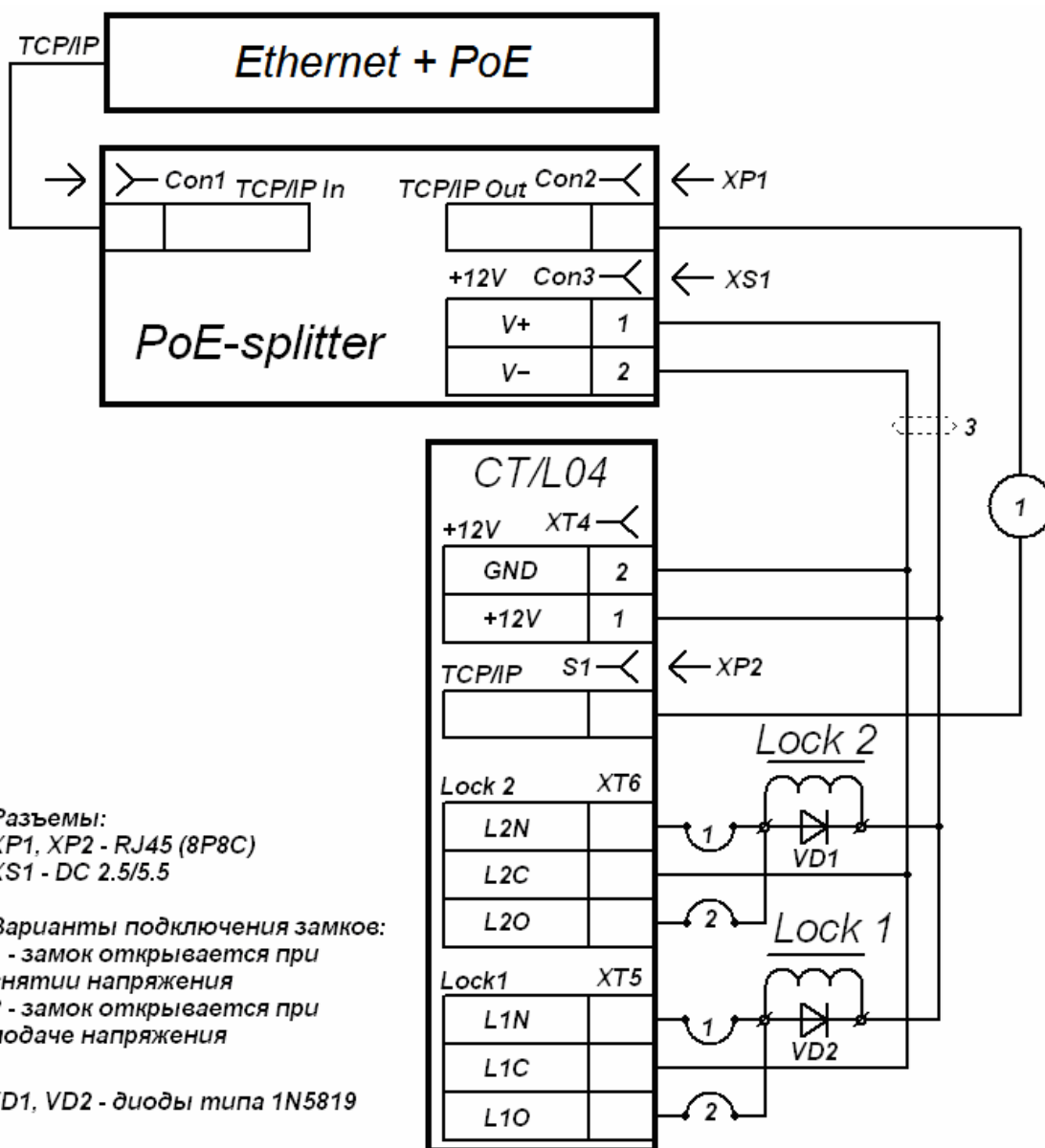


Рисунок 14. Схема подключения контроллера в вариантах конфигурации «Контроллер управления дверьми» (Lock 1, Lock 2 – замки).



Внимание!

При подключении замков установка диодов искрозащиты **VD1, VD2** (см. рис. 14), типа 1N5819 – **ОБЯЗАТЕЛЬНА!** Использование супрессоров вместо диодов искрозащиты – **ЗАПРЕЩЕНО!** Рекомендуется использовать только электрохимические замки.

Порядок подключения контроллера

Типы кабелей, применяемые при монтаже, указаны в табл. 7. При подключении контроллера через сплиттер придерживайтесь следующей последовательности действий:

1. Определите место установки сплиттера. Рекомендуется устанавливать сплиттер внутри корпуса контроллера. (Не устанавливайте сплиттер на расстоянии более 2 м от контроллера).
2. Подключите кабель *Ethernet* от контроллера к разъему **Con2** сплиттера.
3. Подключите цепи питания контроллера и управляемого им ИУ к разъему **Con3** сплиттера. Схемы подключения приведены на рис. 14, 15 (штекер для подключения к разъему входит в комплект поставки сплиттера).
4. Подключите кабель *Ethernet* от *Switch* к разъему **Con1** сплиттера.
5. После верификации между *Switch* и сплиттером на подключенное устройство будет подано питание.

При необходимости отключения питания контроллера отсоедините кабель *Ethernet* (идущий от *Switch*) от разъема **Con1** сплиттера.

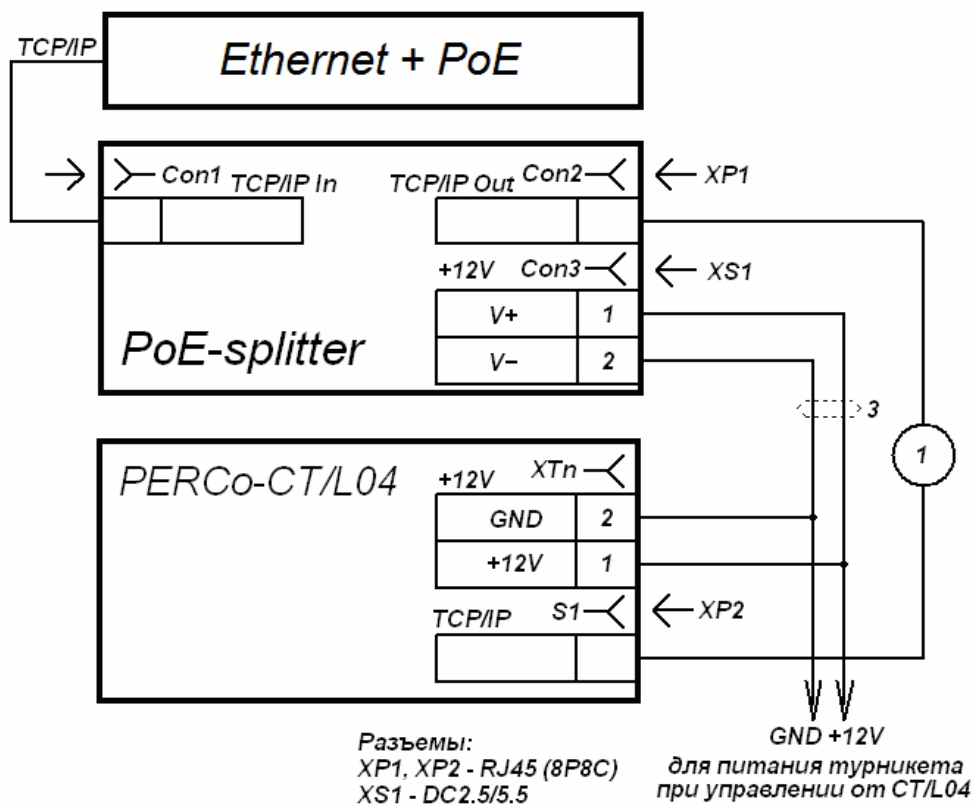


Рисунок 15. Схема подключения контроллера в варианте конфигурации «Контроллер управления турникетом»



Примечание:

Подключение питания турникета от сплиттера на рис. 15 производится параллельно питанию контроллера.

ООО «Завод ПЭРКо»

Тел.: (812) 329-89-24,
(812) 329-89-25

Юридический адрес:
180006, г. Псков, ул. Леона Поземского, 123В

Техническая поддержка:
Call-центр: 8-800-775-37-05 (бесплатно)
Тел.: (812) 292-36-05

system@perco.ru - по вопросам обслуживания электроники
систем безопасности

turnstile@perco.ru - по вопросам обслуживания турникетов и
ограждений

locks@perco.ru - по вопросам обслуживания замков

soft@perco.ru - по вопросам технической поддержки
программного обеспечения

www.perco.ru

Утв. 24.08.2014

Кор. 19.08.2016

Отп. 21.08.2016



www.perco.ru
тел: 8 (800) 333-52-53