

РУКОВОДСТВО ПО ЭКСПЛУАТАЦИИ

ТУ 3428 – 003 – 80210527 – 14

1. НАЗНАЧЕНИЕ

Электромеханический замок «ШЕРИФ-8.1» предназначен для запираания дверей торговой и офисной мебели, шкафов и кабинок в раздевалках, ячеек камер хранения, шкафчиков для одежды в аквапарках, фитнес-центрах, бассейнах, магазинах, SPA-салонах и т.п.

2. УСЛОВИЯ ЭКСПЛУАТАЦИИ

Климатические условия эксплуатации:

- устойчивость к воздействию климатических факторов по ГОСТ 15150: УХЛ2 (для эксплуатации под навесом или в помещениях, где колебания температуры и влажности несущественно отличаются от колебаний на открытом воздухе; отсутствие прямого солнечного излучения и атмосферных осадков),
- температура окружающего воздуха: от -40 до +30 °С,
- относительная влажность воздуха не более 95% при 35°С и более низких температурах без конденсации влаги и образования инея.

Конструкция и принцип действия замка предполагают его использование без установки ручки на дверь.

3. КОНСТРУКЦИЯ И ПРИНЦИП ДЕЙСТВИЯ

Замок «ШЕРИФ-8.1» производится нормально закрытого исполнения, т.е. находится в закрытом состоянии при отсутствии напряжения питания.

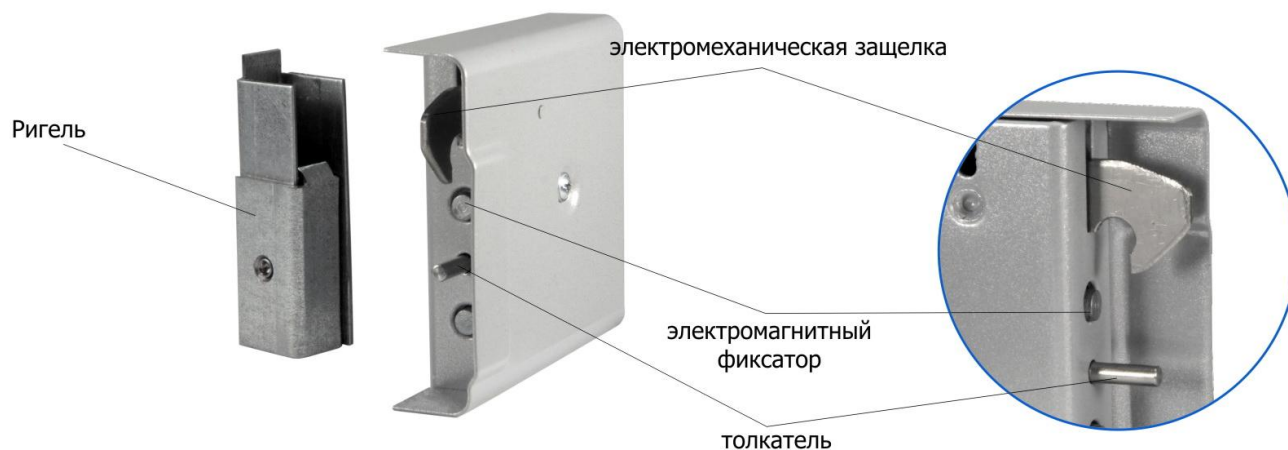


Рис.1. Общий вид и состав замка

Замок содержит:

- электромеханическую защёлку,
- датчик положения двери,
- пружинный толкатель двери,
- электромагнитный фиксатор,
- плату управления электромагнитным фиксатором.

Замок устанавливается внутри шкафа, ригель – на дверь.

При закрытии двери ригель притягивается к замку электромагнитным фиксатором и электромеханическая защёлка замка запирает ригель. Поэтому отсутствует люфт закрытой двери и обеспечивается сво-

бодное перемещение защёлки замка. При подаче напряжения питания замка, защёлка освобождает ригель, отключается электромагнитный фиксатор и дверь открывается под действием пружинного толкателя.

Пружинный толкатель двери связан с датчиком положения двери: когда толкатель утоплен в замок (дверь закрыта, ригель притянут к электромагнитному фиксатору) - выходные контакты датчика замкнуты, когда толкатель выдвинут из замка (дверь открыта) – выходные контакты датчика разомкнуты.

4. ТЕХНИЧЕСКИЕ ХАРАКТЕРИСТИКИ

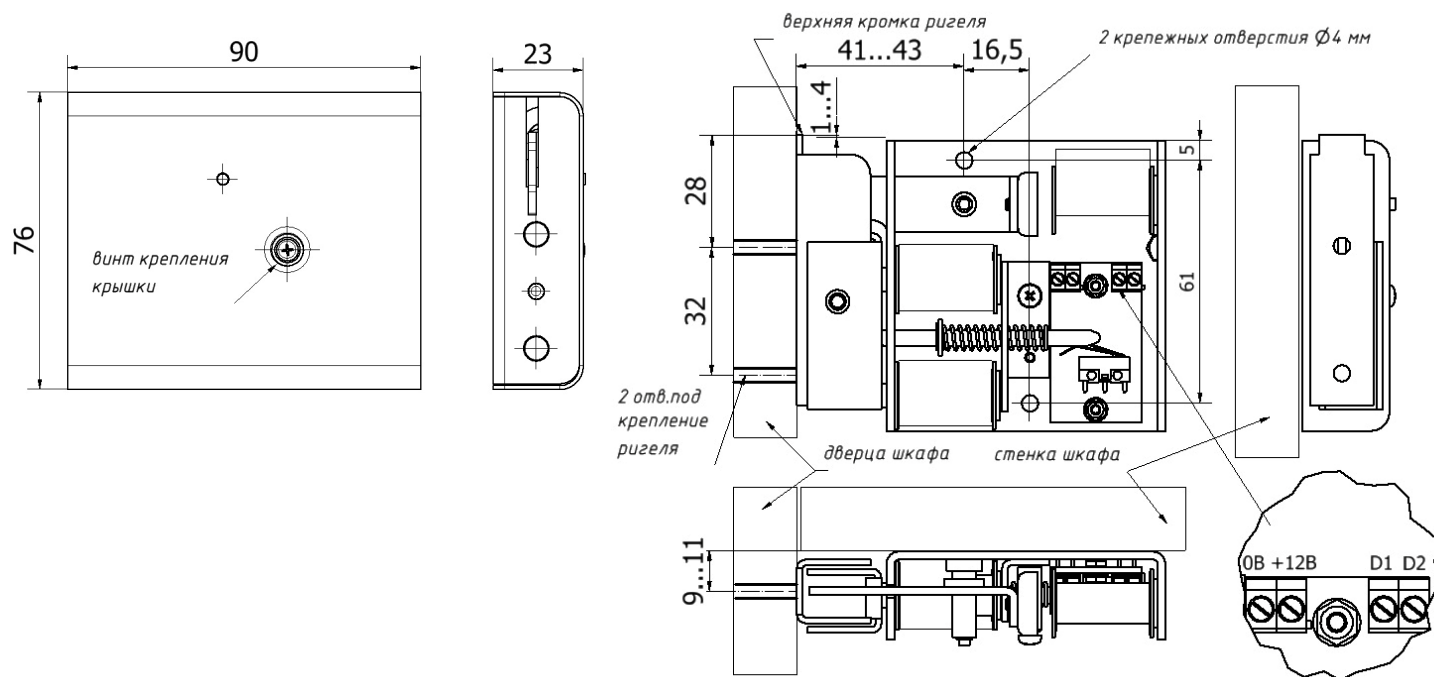


Рис.2. Установочные и габаритные размеры замка с ригелем

Основные технические характеристики:

усилие удержания ригеля, кг не менее.	150
усилие удержания электромагнитного фиксатора, кг не менее	0,7
начальное усилие выталкивания ригеля, кг не менее	1,2
напряжение питания постоянного тока, В.	10-14
длительность импульса напряжения питания, сек	1-3
интервал между импульсами напряжения питания, сек не менее.	15
потребляемый ток замка, мА не более	900
выходной сигнал датчика положения двери.	«сухой контакт»
максимальный коммутируемый датчиком ток, А	1,0 (AC), 0,2 (DC)
максимальное коммутируемое датчиком напряжение, В	100 (AC), 24 (DC)

5. МОНТАЖ И ПОДКЛЮЧЕНИЕ

Клеммы подключения напряжения питания и выходные контакты датчика положения двери находятся на плате управления замка. Для доступа к клеммам необходимо открутить винт крепления крышки замка (см. рис.2) и снять крышку. Наименование клемм:

0В – +12В – напряжение питания контроллера,

D1 – D2 – выходные контакты датчика положения двери.

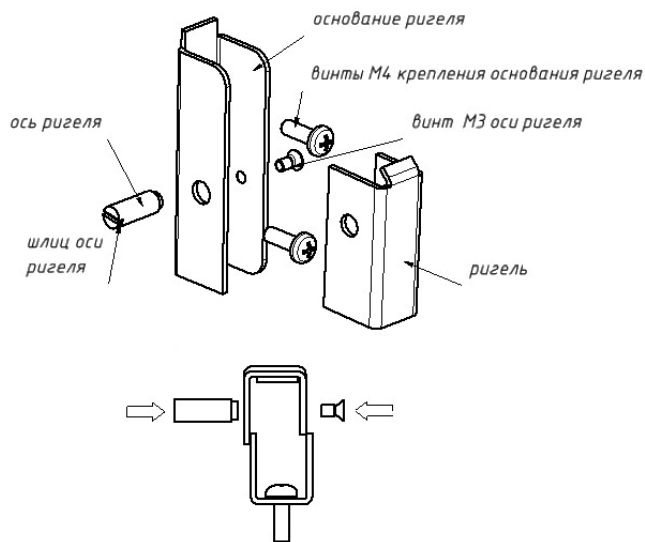


Рис.4. Сборка и установка ригеля

Последовательность монтажа замка и ригеля:

- Закрепите основание ригеля на дверцу винтами или шурупами (из комплекта поставки).
- Вставьте ригель и ось ригеля (см. рис.4).
- Придерживая ось ригеля отверткой (см. штифт оси ригеля) закрепить ригель винтом М3.
- Выкрутить винт на передней поверхности замка и снять крышку.
- Пользуясь верхней кромкой ригеля и внутренней поверхностью дверцы как нулевыми отметками установить замок (см. рис.2). **Не закрывайте дверь!**
- Подключите питание.
- Проверьте работоспособность замка при открытой двери – при подаче напряжения питания замок должен открываться.
- Проверьте работоспособность при закрывании двери.

6. ТЕХНИЧЕСКОЕ ОБСЛУЖИВАНИЕ

Техническое обслуживание замка проводится не реже одного раза в два месяца и включает в себя:

- осмотр замка на предмет надежности её крепления. При необходимости подтяните крепежные элементы замка и ригеля.
- проверку взаимного положения ригеля и замка. В случае, если ригель располагается не в соответствии с данным Руководством (например, провисла дверь) – отрегулировать положение ригеля и замка.

7. КОМПЛЕКТ ПОСТАВКИ

- | | |
|--|---------|
| 1. Замок электромеханический «ШЕРИФ-8.1» | – 1 шт. |
| 2. Ригель (в разобранном состоянии) | – 1 шт. |
| 3. Шуруп 3,5x15 | – 4 шт. |
| 4. Руководство по эксплуатации | – 1 шт. |

8. ГАРАНТИИ ИЗГОТОВИТЕЛЯ

ООО «Инженерно-технический центр «ПРОМИКС» гарантирует соответствие замка требованиям действующих ТУ при соблюдении правил эксплуатации и монтажа, установленных в настоящем руководстве. Гарантийный срок эксплуатации замка 12 месяцев со дня продажи, но не более 18 месяцев от даты приемки ОТК производителя.

В течение гарантийного срока ООО «Инженерно-технический центр «ПРОМИКС» обязуется бесплатно производить ремонт неисправного изделия. Расходы по доставке изделия к месту ремонта и обратно несет Покупатель.

Гарантийные обязательства не распространяются на дефекты или повреждения, возникшие вследствие:

- неправильного технического обслуживания Покупателем;
- использования замка в условиях, не соответствующих требованиям эксплуатации;
- механических повреждений или разборки замка Покупателем;
- нарушения правил транспортировки и хранения.

СВИДЕТЕЛЬСТВО О ПРИЕМКЕ И УПАКОВЫВАНИИ

Электромеханический замок «ШЕРИФ-8.1» с указанной датой выпуска изготовлен и принят в соответствии с ТУ 3428–003–80210527–14, обязательными требованиями государственных стандартов и действующей технической документацией, признан годным для эксплуатации и упакован ООО «ИТЦ «ПРОМИКС».

Штамп ОТК

ООО «Инженерно-технический центр «ПРОМИКС»
214030, г. Смоленск, Краснинское ш., 35
Тел. (4812) 619-330
www.itc-promix.ru



РОСС RU.MM07.H00002

Все замечания и пожелания по продукции просьба направлять по адресу: mail@itc-promix.ru. Заранее благодарим!