

Система контроля и управления
доступом «Сфинкс».

Контроллер
Сфинкс Е300Н.

Описание и инструкция по эксплуатации

Оглавление

1. Введение.....	3
2. Версии документа.....	4
3. Технические характеристики контроллера.....	5
4. Комплект поставки контроллера.....	7
5. Функции контроллера в СКУД «Сфинкс».....	8
6. Монтаж контроллера, общие положения.....	9
6.1 Питание контроллера.....	10
6.2 Порты контроллера.....	11
7. Конфигурирование контроллера.....	12
8. Подключение считывателей и контакторов ТМ, общие сведения.....	16
8.1 Общие правила подключения считывателей.....	16
8.2 Подключение считывателей с интерфейсом Wiegand.....	18
8.3 Подключение контакторов и считывателей Touch memory.....	19
8.4 Подключение считывателей с кодонаборной панелью.....	20
8.5 Важные примечания по нестандартным считывателям.....	21
9. Подключение замка двери, общие сведения.....	22
9.1 Подключение электромагнитных замков и защёлки.....	22
9.2 Подключение электромеханического замка.....	23
9.3 Важные замечания по использованию замков и защёлки.....	24
9.4 Подключение датчика открытия двери.....	25
9.5 Подключение кнопки выхода.....	26
10. Подключение контроллера к IP-сети.....	27
11. Подключение линии внешней пожарной сигнализации.....	28
12. Подключение шлейфа охранной сигнализации.....	30
13. Подключение линий электропитания гостиничного номера.....	31
14. Логика работы контроллера.....	32
14.1 Запуск контроллера.....	32
14.2 Логика работы двери.....	33
14.3 Работа линии индикации считывателя.....	33
14.4 Управление линиями электропитания.....	33
14.5 Обработка сигналов пожарной сигнализации.....	34
14.6 Обработка сигналов шлейфа ОПС.....	34
14.7 Работа цепей защиты контроллера.....	35
Защита питания контроллера.....	35
Защита питания считывателей.....	35
Защита выходов контроллера.....	35
Защита входов контроллера.....	35
15. Возможные неисправности и способы их устранения.....	36
15.1 Проблемы с питанием и запуском контроллера.....	36
15.2 Проблемы с качеством связи.....	37
15.3 Проблемы при подключении считывателей.....	37
15.4 Проблемы при подключении замка и датчика прохода.....	38
15.5 Проблемы с получением сервером событий.....	38
16. Приложение 1. Звуковая индикация контроллера.....	39
17. Приложение 2. Световая индикация контроллера.....	40
18. Приложение 3. Числовые параметры конфигурации контроллера.....	41
19. Приложение 4. Краткие рекомендации по выбору кабелей.....	42
20. Приложение 5. Кодировка символов кодонаборного считывателя.....	43

1. Введение

Данный документ содержит описание и инструкцию по монтажу и эксплуатации контроллера Сфинкс Е300Н.

Контроллер предназначен для работы в составе системы контроля и управления доступом (СКУД) «Сфинкс». Каждый контроллер может управлять одной дверью.

Независимо от наличия связи с сервером системы, контроллер принимает решение о разрешении либо запрете доступа самостоятельно, на основании базы ключей и режимов доступа, хранящейся в энергонезависимой памяти контроллера.

Все зарегистрированные события хранятся в энергонезависимой памяти контроллера. Дата и время события регистрируется по показаниям встроенных часов реального времени. При наличии связи с сервером события автоматически передаются на сервер СКУД.

Этим достигается максимальная надёжность системы, независимость контроллеров от сервера и быстрота реакции контроллера на происходящие события.

Предприятие-изготовитель несёт ответственность за точность предоставляемой документации и при существенных модификациях в конструкции изделия обязуется предоставлять её обновлённую редакцию.



Предприятие-изготовитель не гарантирует работоспособность изделия при несоблюдении правил монтажа и эксплуатации, описанных в данном документе.

2. Версии документа

Данный документ имеет следующую историю ревизий.

Ревизия	Дата публикации	Что изменилось
0001	1 марта 2013 г.	Первая публикация.
0002	7 октября 2013 г.	Дополнен раздел по подключению считывателей.
0003	31 декабря 2013 г.	Добавлены технические разъяснения по причинам неработоспособности считывателей Matrix-II (в любом режиме работы) и Matrix-III E+ (в режиме «кармашек»).

3. Технические характеристики контроллера.

Физические характеристики	
Габаритные размеры в корпусе	240 * 260 * 57 мм
Электрические характеристики	
Напряжение питания	+ 10...15 вольт.
Потребляемый ток	Не более 160 мА.
Потребляемая мощность	Не более 3 Вт.
Предельное коммутируемое напряжение силовых релейных выходов	30 В
Предельный коммутируемый ток силовых релейных выходов	5 А
Предельное коммутируемое напряжение выходов типа ОК	30 В
Предельный коммутируемый ток выходов типа ОК	0,1 А
Встроенные цепи защиты контроллера	<p>1. Питание:</p> <ul style="list-style-type: none"> ● Защита от переплюсовки питания контроллера ● Защита от перегрузки и перенапряжения цепей питания считывателей <p>2. Линия связи (Ethernet):</p> <p>Полная гальваническая развязка</p> <p>3. Входные интерфейсы:</p> <p>Защита от переплюсовки и перенапряжения</p> <p>4. Выходные интерфейсы:</p> <p>Ограничение максимального тока, защита контактов реле от перенапряжения и обгорания</p>

Интерфейсы	
Линия связи	Один стандартный порт Ethernet. Скорость обмена –10 Мб/с, полудуплекс.
Подключение считывателей	До 2 считывателей с выходным интерфейсом Wiegand-26, Wiegand-34, Touch Memory.
Подключение датчиков	До 5 датчиков с выходами типа «открытый коллектор» (ОК) или «сухой контакт».
Выходы общего назначения	2 выхода с ОК.
Силовые релейные выходы	2 реле, контактная группа работает на переключение
Вход для внешней ОПС	Двухпроводная линия, гальванически развязанная для подключения нескольких контроллеров к одному шлейфу

Подключение охранно-пожарных датчиков	1 шлейф, питание 12В, ток до 40мА
Условия эксплуатации	
Температура окружающего воздуха	От 0 до +45 °С
Относительная влажность воздуха	Не более 85% при t°=30°С.
Атмосферное давление	84 –106,7 кПа.
Параметры при функционировании в составе СКУД «Сфинкс»	
Поддержка исполнительных устройств	Дверь, оборудованная электромагнитным, электромеханическим замком или защёлкой.
Кол-во автономно хранимых ключей	7.000 *
Кол-во автономно хранимых событий	40.000 *
Кол-во автономно хранимых режимов доступа (временных зон)	500 *
Зональный контроль	При наличии связи с сервером – наблюдение за местоположением объектов доступа.
Автономная индикация состояния контроллера	1. Звуковая индикация работы контроллера и ошибок его конфигурирования 2. Визуальная индикация питания 3. Визуальная индикация обмена по сети Ethernet (приём, передача).
Наличие средств обновления микропрограммы	Микропрограмма может быть обновлена через линию связи с любого компьютера, подключённого к СКУД «Сфинкс». Отключение контроллера от исполнительного механизма — не требуется.

Примечание: распределение автономной памяти между ключами, режимами и событиями настраиваемое. Приведённые цифры соответствуют одному из возможных вариантов.

4. Комплект поставки контроллера.

Таблица 1. Комплект поставки контроллера Сфинкс Е300Н.

Номер	Позиция	Количество
1	Контроллер в корпусе	1 шт.
2	Компакт диск с данной инструкцией в электронном виде	1 шт.
3	Гарантийный талон с отметкой о дате продажи	1 шт.
4	Диод 1N4007	3 шт.

5. Функции контроллера в СКУД «Сфинкс»

Контроллер предназначен для работы в составе сетевой системы контроля доступа «Сфинкс» и управления подключёнными к нему исполнительными устройствами. Контроллеры соединяются с сервером линией связи Ethernet.

Контроллер может управлять одной дверью, оборудованной считывателем на вход, считывателем-кармашком для карты внутри номера и кнопкой выхода (опционально). Поддерживаются считыватели с форматами выходного интерфейса Wiegand-26, Wiegand-34 и Touch Memory. Возможно подключение считывателей с кодонаборной панелью.

6. Монтаж контроллера, общие положения.

Следует внимательно ознакомиться с данной инструкцией и техническим описанием системы перед началом монтажа.

Выберите места размещения контроллеров, считывателей, исполнительных механизмов и датчиков. Разметьте места крепления. Осуществите прокладку и крепёж всех кабелей. Проверьте отсутствие обрывов и коротких замыканий во всех линиях. Монтаж замков, датчиков и т. д. проводите согласно инструкциям в паспортах соответствующих изделий.

При выборе места размещения контроллеров и прокладки кабелей следует руководствоваться следующими правилами:

1. Не рекомендуется установка контроллера на расстоянии менее 1 м от электрогенераторов, магнитных пускателей, электродвигателей, реле переменного тока, тиристорных регуляторов света и других мощных источников электрических помех.
2. При прокладке все сигнальные кабели и кабели низковольтного питания должны быть размещены на расстоянии не менее 50 см от силовых кабелей переменного тока, кабелей управления мощными моторами, насосами, приводами и т. д.
3. Пересечение всех сигнальных кабелей с силовыми кабелями допускается только под прямым углом.
4. Любые удлинения сигнальных кабелей производить только методом пайки. Удлинение кабелей питания допускается производить с помощью клеммников.

Все входящие в корпус контроллера кабели должны быть надёжно закреплены.

Конкретный тип кабелей зависит от особенностей монтажа - внутренняя проводка, наружная или подвесная проводка и т.п. Некоторые рекомендации по выбору кабеля можно найти в «Приложении 3» данной инструкции.

Подключение и отключение любого оборудования желательно производить при отключённом питании контроллера.

Высота и место установки определяется удобством дальнейшего технического обслуживания, не рекомендуется устанавливать контроллер в труднодоступном месте. Однако возможна любая установка, вплоть до скрытой.

6.1 Питание контроллера.

Питание контроллера осуществляется постоянным напряжением 10 – 15 вольт, потребляемый контроллером ток - не более 160 мА.

- При питании от БП только контроллера необходимо установить в любом удобном месте между ближайшим электрораспределительным щитком и контроллером блок питания, обеспечивающий на выходе постоянное напряжение 12 вольт и ток не менее 200 мА.
- При питании от одного БП не только контроллера, но и считывателей, замков и прочей периферии необходимо обеспечить нагрузочную способность БП достаточную для питания всех подключённых устройств с запасом по току около 20%.
- Запас по мощности блока питания необходим для корректного функционирования контроллера при нештатных ситуациях, таких как короткие замыкания в линии связи, в цепях питания считывателей и т.д.

При возникновении аварийных ситуаций встроенные цепи защиты контроллера отключают питание перегруженной или замкнутой линии, но в процессе срабатывания защиты на короткое время потребление тока от источника питания может возрасти.

Например, при замыкании линии питания считывателя, потребляющего в нормальном состоянии 80 мА, отключится предохранитель на 200 мА. При этом потребление тока кратковременно возрастёт на 120-200 мА. Из блоков бесперебойного питания подходят, например, блоки марок «ББП», «Скат», «БРП», «РИП».

После монтажа блока питания к нему подключается питание однофазной сети ~220 В.

Блок питания подключается к клеммам контроллера как показано на рисунке ниже.

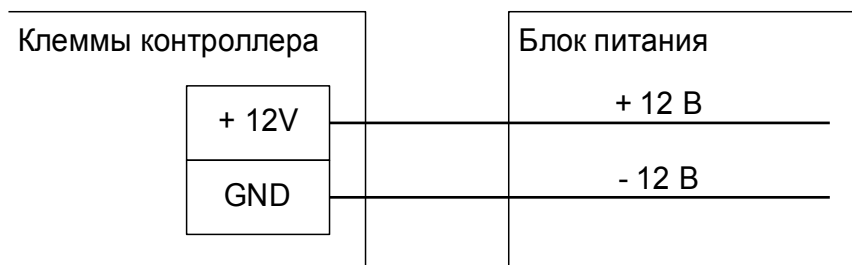


Рисунок 1. Подключение питания к контроллеру.

Для подключения можно использовать любые кабели подходящего сечения не менее 0,5 кв. мм., например ВВГ.

Примечания:

1. При использовании блока питания ББП-20 рекомендуется установка в него дополнительного устройства защиты аккумулятора (например, УЗА-12 или БКА).
2. При использовании БП с металлическим корпусом необходимо подключить к нему линию защитного заземления.
3. При наличии у исполнительных механизмов напольных покрытий, накапливающих статическое электричество, рекомендуется заземлять исполнительные механизмы.

6.2 Порты контроллера.

Однотипные клеммные блоки контроллера сгруппированы в два «порта». Каждый блок подписан на плате как «PORT 1» и «PORT 2».

Таблица 2. Назначение клемм порта контроллера.

Порт		
Клемма	Функция	Назначение клеммы
+12	Выход	Питание считывателя, равно напряжению питания контроллера.
GND	Общий	Общий питания, а также входов PASS и RTE
DATA0	Вход	Линия DATA 0 считывателя
DATA1	Вход	Линия DATA 1 считывателя
LED	Выход	Линия управления индикацией считывателя либо обмоткой реле дежурной линии электропитания. Тип: выход с ОК.
PASS	Вход	Датчик прохода
RTE	Вход	Кнопка запроса прохода
GND	Общий	Общий питания, а также входов PASS и RTE
NO		Нормально разомкнутый контакт реле
COM		Общий контакт реле
NC		Нормально замкнутый контакт реле

7. Конфигурирование контроллера.

Для настройки базовых параметров контроллера используются переключатели, расположенные на его плате.

Такая настройка позволяет сконфигурировать контроллер в процессе монтажа и проверить его работоспособность без использования компьютера.

Для точной настройки контроллера под конкретный замок или считыватель следует внимательно ознакомиться с данным разделом, а также приведёнными в данной инструкции примерами подключения к оборудованию.

Таблица 3. Список элементов, расположенных на плате контроллера:

CONFIG	Дип-блок выбора конфигурации контроллера.
RST	Переключатель сброса IP параметров контроллера в значение «по умолчанию».
RELE1	Индикатор включения реле.
RELE2	Индикатор включения реле.
PWR	Индикатор состояния питания контроллера (Зелёный).
RX	Индикатор приёма данных (Жёлтый).
TX	Индикатор передачи данных (Красный).
FD	Переключатель отключения входа пожарной сигнализации.

К контроллеру можно подключить следующее оборудование:

- Считыватель на вход
- Считыватель-кармашек (внутри номера).
- Замок
- Датчик открытия двери (геркон)
- Кнопку запроса прохода на выход
- Шлейф охранно-пожарных датчиков
- Линии управления электропитанием
- Линию пожарной сигнализации

Со стороны входа устанавливается считыватель, со стороны выхода могут быть установлены считыватель с кармашком для карт, предназначенный для контроля электроснабжения номера, и кнопка выхода. Для управления электропитанием существует возможность подключения к контроллеру до 2 линий управления. Одна линия управляет основным электропитанием (розетки, освещение номера, телевизор и т. д.). Вторая линия управляет дежурным электропитанием (например, освещение коридора).

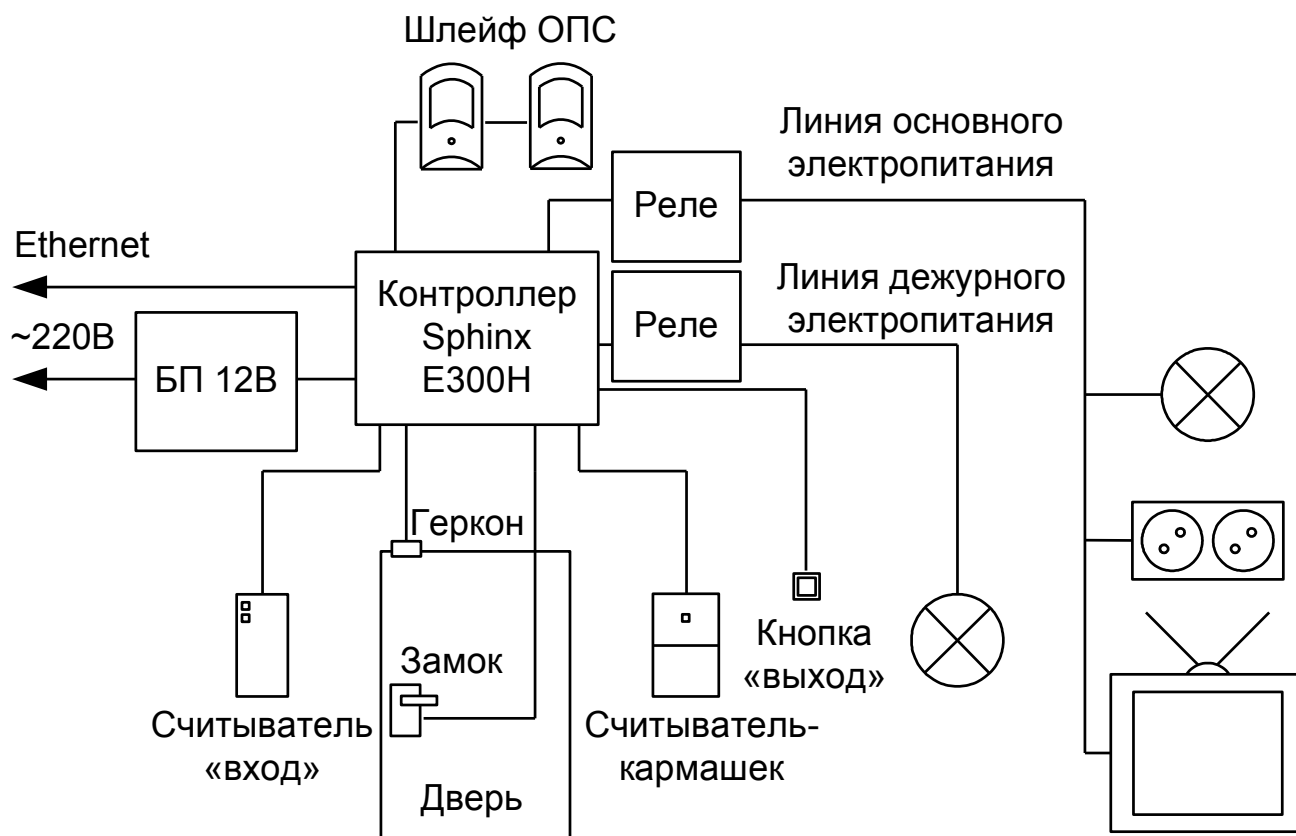


Рисунок 2. Подключение оборудования к контроллеру.

Примечание: подключение к контроллеру линий управления электропитанием осуществляется только через внешние реле или магнитные пускатели.

Таблица 4. Установка DIP-переключателя CONFIG.

Не используются				Тип замка	Не используются		Интерфейс считывателей
1	2	3	4	5	6	7	8
-	-	-	-	ON – электромеханический	-	-	ON – Touch Memory
OFF	OFF	OFF	OFF	OFF – электромагнитный	OFF	OFF	OFF – Wiegand-26, Wiegand-34

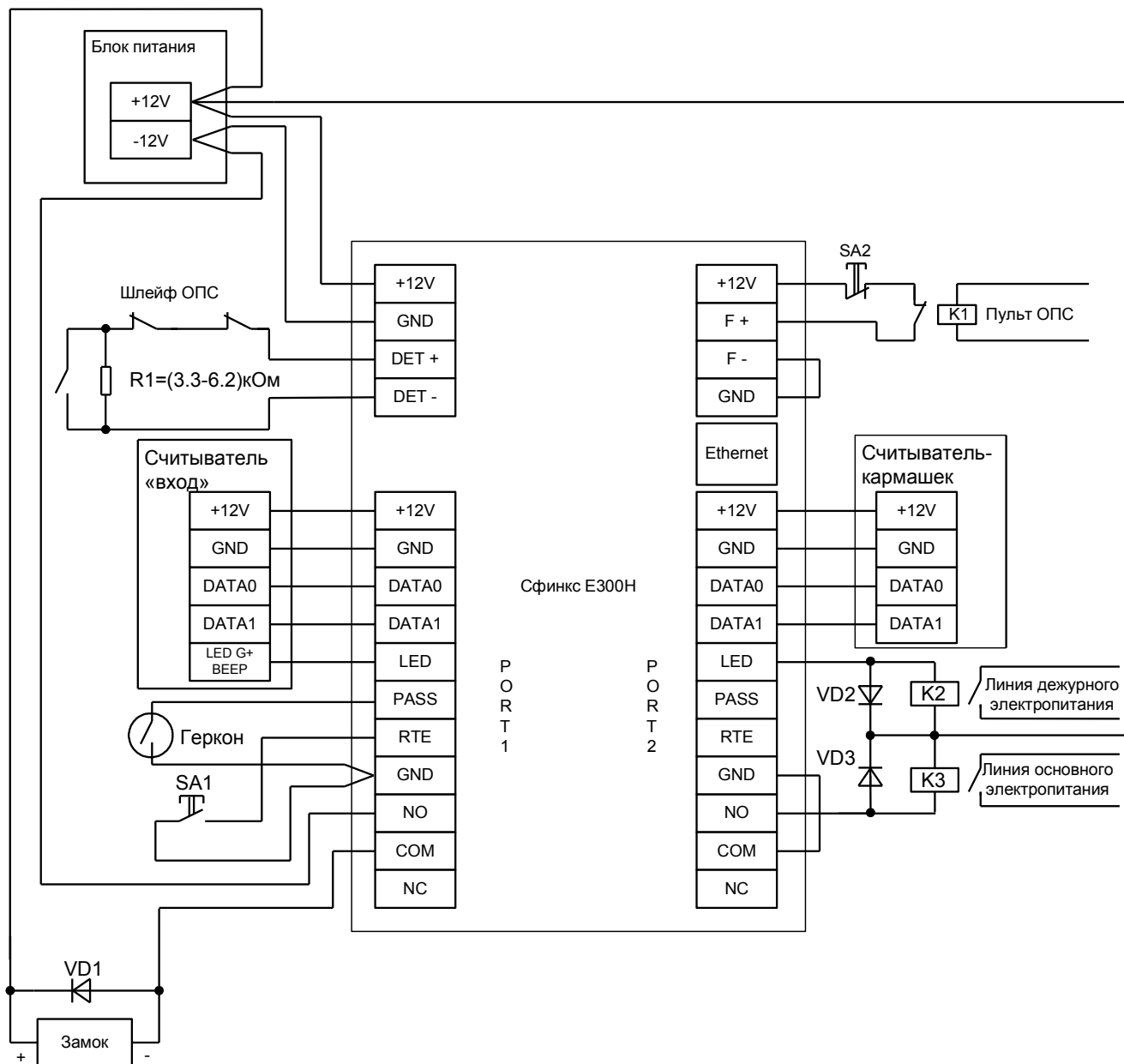


Рисунок 3. Схема подключения оборудования к контроллеру.

8. Подключение считывателей и контакторов ТМ, общие сведения.

К контроллеру может быть подключено до двух считывателей, поддерживающих выходной интерфейс Wiegand-26 или Touch memory.

Считыватели подключаются к клеммам «+12», «GND», «D0», «D1» и «LED» клеммных блоков PORT1 и PORT2.

Контакторы Touch memory подключаются к клеммам «D0», «GND», и «LED» соответствующих портов.

Суммарный ток потребления считывателей не должен превышать 200 мА, при превышении этого тока сработает встроенная защита контроллера и отключит питание считывателей. При подключении считывателей, потребляющих ток больше 200 мА, «+» их питания необходимо подключать непосредственно к клеммам блока питания.

Назначение и количество подключаемых считывателей и контакторов определяются конфигурацией и описываются в разделах, посвящённых конкретным конфигурациям.

8.1 Общие правила подключения считывателей.

1. Считыватели располагаются в местах, удобных для предъявления карт доступа. Рекомендуемая высота установки, оптимальная с точки зрения эргономики, – от 1,1 до 1,4 метров от уровня пола.
2. Считыватели подключаются кабелем сечением 0,4...0,5 кв. мм. (например, КСПВ). Нежелательно использовать для соединения кабель типа «витая пара».
3. Не устанавливайте бесконтактный считыватель в зонах с источниками электромагнитных шумов широкого спектра. Например: моторы, генераторы, преобразователи постоянного тока в переменный, источники бесперебойного питания, реле переменного тока, регуляторы освещения, мониторы и т.д.
4. Размещайте кабель считывателя на расстоянии не менее 0,5 м от других кабелей, в том числе силовых кабелей переменного тока, кабелей компьютеров, телефонных кабелей или кабелей питания электромеханических замков.
5. Не устанавливайте бесконтактный считыватель ближе 1 м от монитора компьютера.
6. Для исключения взаимного влияния друг на друга расстояние между двумя бесконтактными считывателями стандартной дальности считывания (до 15 см) должно быть не менее 0,5 м. Для считывателей повышенной дальности это расстояние пропорционально увеличивается, для считывателей с меньшей дальностью – уменьшается.

Важные примечания по использованию считывателей.

1. Многие считыватели поддерживают сразу несколько стандартов выходных интерфейсов. Для переключения считывателя в режим Wiegand следует обратиться к прилагаемой к нему документации. Как правило, переключение производится замыканием линий считывателя между собой или дип - переключателем на плате считывателя.
2. При использовании считывателей со стандартным интерфейсом Wiegand возможно параллельное подключение нескольких считывателей на один вход контроллера. Например, «на вход» подключено два считывателя: биометрический и с кодовой панелью. Однако работоспособность данного способа зависит от схемотехники считывателей и в общем случае не гарантируется.

Цветовая раскладка проводов.

При использовании для подключения считывателей кабеля КСПВ 6x0,5 рекомендуется следовать нижеприведённой таблице:

Цвет	Назначение	Клемма контроллера
Красный	Напряжение питания считывателя	+VR
Чёрный /коричневый	Общий провод	GND
Жёлтый	Данные Wiegand «0» (или эмуляция интерфейса Dallas Touch memory)	DATA 0 (при подключении считывателей Touch memory – объединяется перемычкой с LED 2, управление индикацией по LED 2 при этом отключается).
Синий	Данные Wiegand «1»	DATA 1
Зеленый	Включение зелёного светодиода	LED 1
Белый	Включение красного светодиода	LED 2
Оранжевый	Включение звукового сигнала	Рекомендуется объединить с LED 1 для синхронного включения.

Таблица 5. Рекомендации по цветовой маркировке проводов для подключения считывателей.

8.2 Подключение считывателей с интерфейсом Wiegand.

Электрические характеристики стандартного интерфейса Wiegand обеспечивают гарантированную дальность подключения считывателей до 100 м, что вполне достаточно для большинства случаев. При использовании соответствующих кабелей и условий прокладки дальность подключения можно увеличить до 150 метров (см. Приложение 3. Краткие рекомендации по выбору кабелей).

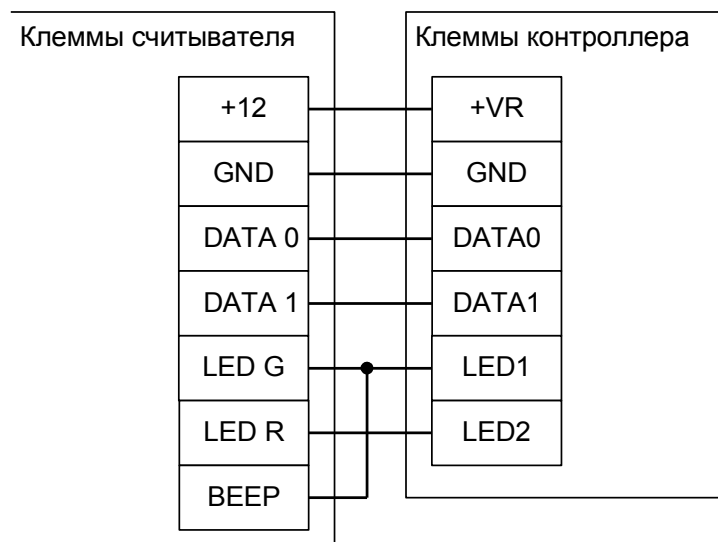


Рисунок 4. Пример подключения считывателя с напряжением питания, равным напряжению питания контроллера.

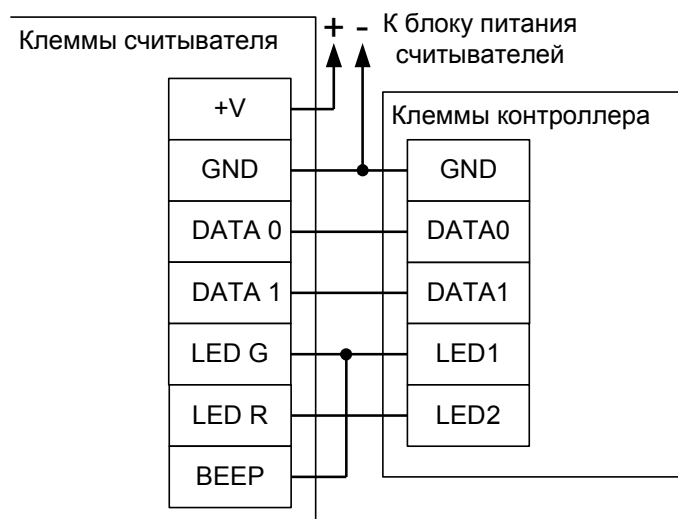


Рисунок 5. Пример подключения считывателя с напряжением питания, отличающимся от напряжения питания контроллера или считывателей, потребляющих суммарный ток больше 500 мА.

- +VR – плюс питания, GND – общий провод, DATA0, DATA1 – линии передачи данных интерфейса Wiegand, LED1, LED2 – линии управления индикацией считывателя
- LED G – зелёный светодиод считывателя, как правило объединяемый со звуковым излучателем, LED R – красный светодиод считывателя.
- Линии индикации LED1 и LED2 можно не подключать, если считыватель сконфигурирован на внутреннее управление индикацией.

8.3 Подключение контакторов и считывателей Touch memory.

Электрические характеристики стандартного интерфейса Touch memory обеспечивают гарантированную дальность подключения считывателей до 15 м.

! Тип интерфейса подключённого считывателя определяется контроллером в момент подачи питания. Соответственно, переключка между клеммами DATA0 и LED2 должна быть установлена до подачи питания на контроллер, иначе будет установлен тип интерфейса Wiegand и считыватель с интерфейсом Touch memory работать не будет.

Для подключения контактора TM используются клеммы GND, DATA0, LED2 и, при необходимости, LED1.

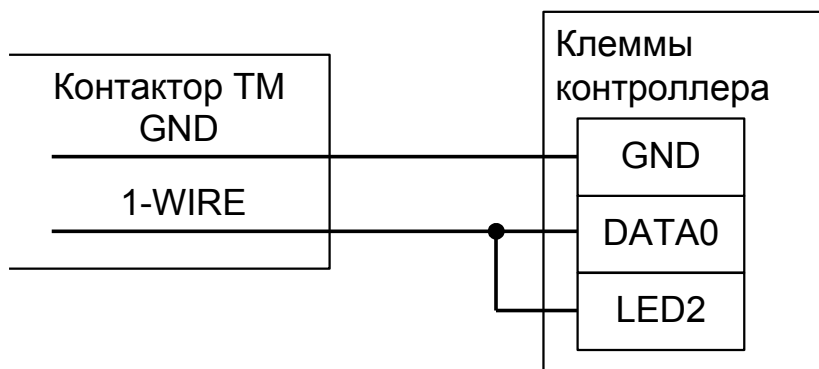


Рисунок 6. Пример подключения контактора Touch memory.

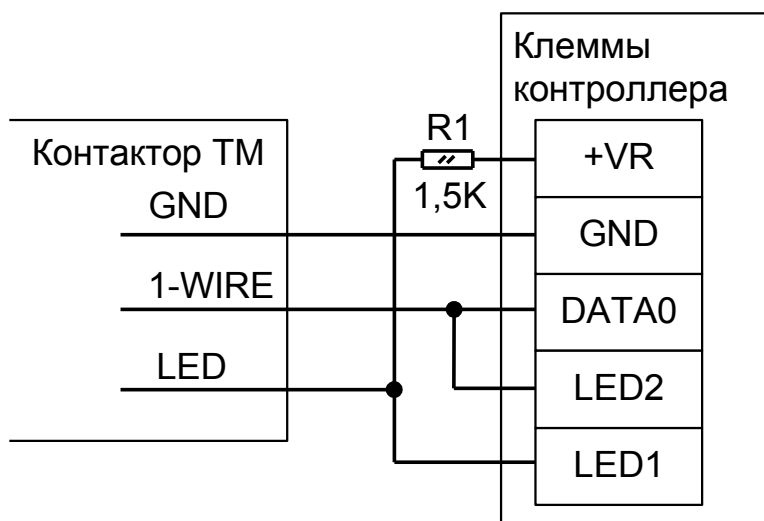


Рисунок 7. Пример подключения контактора Touch memory со встроенным светодиодом 1.

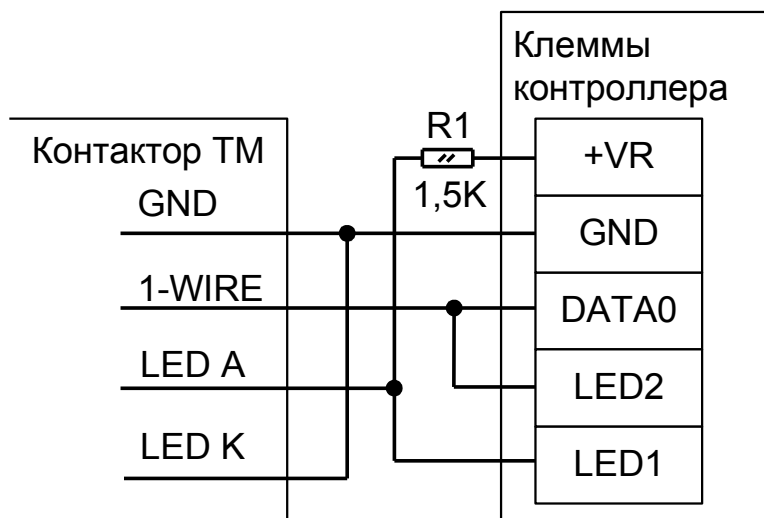


Рисунок 8. Пример подключения контактора Touch memory со встроенным светодиодом 2.

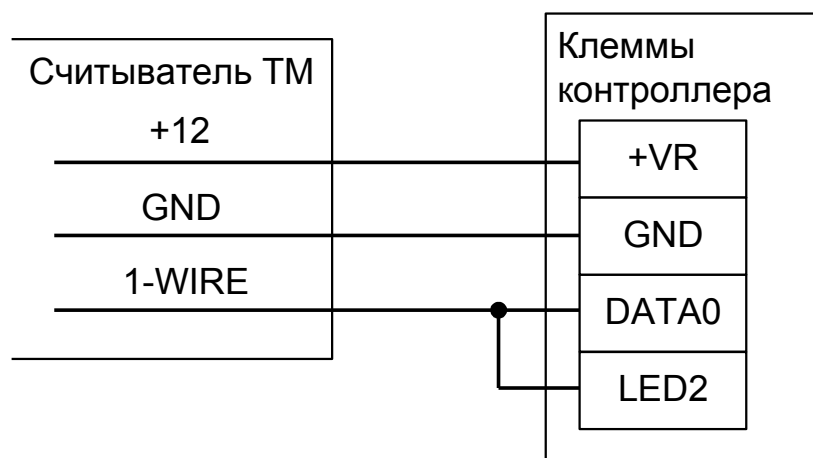


Рисунок 9. Пример подключения считывателя с выходным интерфейсом Touch memory.

8.4 Подключение считывателей с кодонаборной панелью.

Для подключения к контроллеру считывателя с кодонаборной панелью необходимо, чтобы считыватель имел выходной интерфейс Wiegand-HID (6 бит) или Wiegand-Motorola (8 бит). Режим работы считывателя распознаётся контроллером автоматически.

Рекомендуется использовать протестированные ООО «ПромАвтоматика» считыватели торговой марки Rosslare, например: www.rosslaresecurity.com/products/ay-q64/ или <http://www.rosslaresecurity.com/products/ay-q65-anti-vandal-piezo-pin-proximity-reader/>

При использовании других типов считывателей необходимо проверить их на соответствие выходного интерфейса и кодировки символов согласно приложению «Кодировка символов кодонаборного считывателя» данного документа.

8.5 Важные примечания по нестандартным считывателям.

Некоторые модели считывателей, присутствующие на рынке, не соответствуют заявленным спецификациям и поэтому либо в принципе не работают, либо работают некорректно и требуют дополнительных настроек.

К первой категории на текущий момент относятся считыватели КОДОС (высокоомные резисторы в выходном каскаде считывателей не позволяют получить нормальные логические уровни на клеммах контроллера), считыватель BOLID C2000 проху (причины неработоспособности в настоящее время выясняются), BOLID C2000 проху(Н) некоторых ревизий (например, 4 версия работает нормально, 8 версия — не работает) и считыватель ПРОКСИМУС ТМ/М-3 (выдаёт код карты в абсолютно нестандартном формате, который невозможно пересчитать в общепринятый по какой-нибудь формуле). Зафиксировано два обращения в техподдержку с неработающими считывателями U-prox mini.

Ко второй категории — считыватели SP-E1Quest, Skyros SP-E1Q и приемник-плата радиоуправления PE-15, неверно формирующие контрольную сумму кодовой посылки по интерфейсу Wiegand. Для их поддержки в настройках контроллера необходимо включить опцию «Не проверять контрольную сумму Wiegand».



Категорически не рекомендуется применение считывателей Matrix-II с интерфейсом Touch Memory.

Многие экземпляры этих считывателей перестают передавать контроллеру байты кода карточки в произвольный момент времени.



Категорически не рекомендуется применение для организации «кармашков» считывателей Matrix-III E+. Эти считыватели при наличии карточки в поле действия ведут себя совершенно непредсказуемо: периодически «теряют» карточку, потом снова «находят», передавая на выход её код и так далее.

Не страдает подобным недостатком модель Matrix-III RD-All

9. Подключение замка двери, общие сведения.

Замок управляется с помощью реле «RELE1», расположенного на плате контроллера. Оно имеет одну группу контактов, работающих на переключение (COM – общий контакт, NC – нормально замкнутый, NO – нормально разомкнутый).

Поддерживаются два режима управления замками: потенциальный для электромагнитных замков и защёлки и импульсный для электромеханических замков.

В потенциальном режиме реле замка в запертом состоянии активно, в открытом состоянии – неактивно.

В импульсном режиме реле неактивно, при отпирании замка реле кратковременно активируется (длительность импульса срабатывания настраивается).

9.1 Подключение электромагнитных замков и защёлки.

Контроллер позволяет управлять любыми типами электромагнитных замков или защёлки.

Электромагнитные замки, как правило, запираются при подаче на них напряжения. Электромагнитные же защёлки могут быть как отпираемые, так и запираемые подачей напряжения.

Для управления электромагнитными замками и защёлками контроллер должен быть переключён в режим потенциального управления (переключатель №5 дип-блока «CONFIG» установить в OFF).

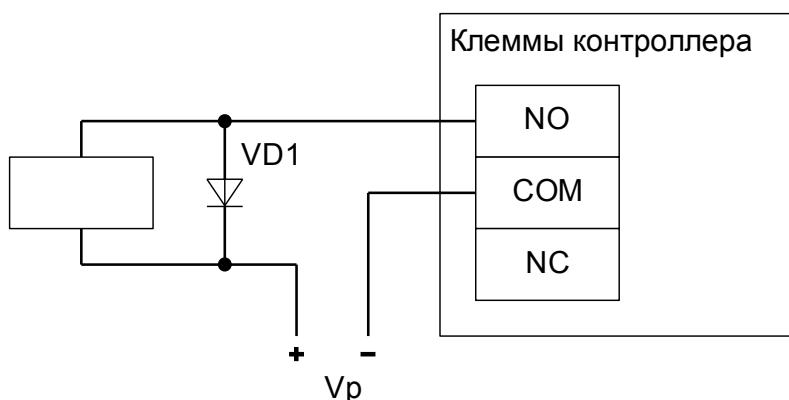
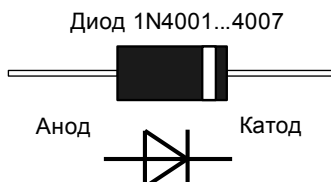


Рисунок 10. Пример подключения электромагнитного замка, запираемого подачей напряжения.

На рисунках:

VD1	Защитный диод 1N4007, входит в комплект поставки контроллера.
Vp	Напряжение питания замка



9.2 Подключение электромеханического замка.

Контроллер позволяет управлять любыми типами электромеханических замков.

Для работы с электромеханическим замком контроллер должен быть переключён в режим импульсного управления (переключатель №5 дип-блока «CONFIG» установить в ON).

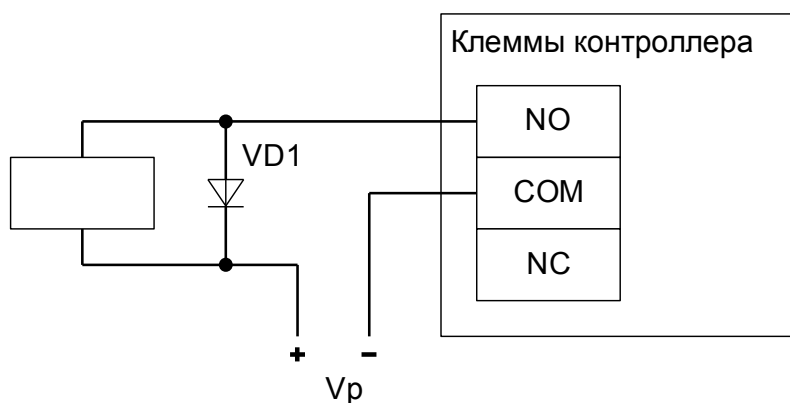
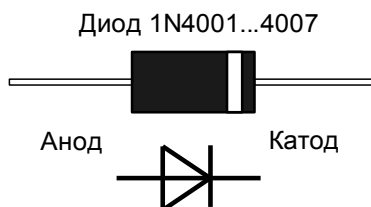


Рисунок 11. Пример подключения электромеханического замка.

На рисунке:

VD1	Защитный диод 1N4007, входит в комплект поставки контроллера.
Vp	Напряжение питания замка



9.3 Важные замечания по использованию замков и защёлок.



Категорически запрещается использование замков с не подключёнными защитными диодами!

ЭДС самоиндукции, возникающая на катушке замка при размыкании питания, может достигать нескольких сотен вольт.

При отсутствии защитного диода за счёт искрообразования происходит обгорание контактов реле и выход его из строя, а при использовании общего блока питания для замка и контроллера высоковольтные помехи на линии питания будут вызывать сбои в работе контроллера.



При использовании для питания замка источника питания контроллера запрещается подключение линий питания замка непосредственно к клеммам +12V, GND контроллера.

Линии питания контроллера и замков должны начинаться непосредственно у клемм блока питания.

Нарушение этого требования может привести к скачкам напряжения питания на клеммах контроллера при срабатывании замка, потребляющего большой ток, что может привести к сбоям в работе контроллера.



Категорически запрещается использование электромагнитных защёлок, отпираемых напряжением и не обеспечивающих продолжительную работу при подаче напряжения!

При разблокировании двери с помощью программы управления или в случае пожара на защёлку подаётся напряжение в течение произвольно длительного времени.

Использование защёлок, выдерживающих только кратковременную подачу напряжения (например, фирмы FERMAX), вызовет перегорание обмотки защёлки и её неконтролируемое запираение, что может повлечь гибель людей!

9.4 Подключение датчика открытия двери.

Датчик открытия двери используется контроллером для регистрации факта прохода или взлома двери.



Внимание! При не подключённом датчике открытия двери:

1. Контроллер не будет регистрировать взломы двери.
2. Открытый контроллером замок будет запирается только по таймеру, а не сразу при закрытии двери.
3. При считывании неизвестной или запрещённой карточки контроллер не откроет дверь, но в системе будет зафиксирован факт несанкционированного прохода.

Как правило, в качестве датчика используется геркон (герметичный контакт, управляемый магнитом). Датчик подключается к клеммам контроллера, как показано на рисунке ниже.

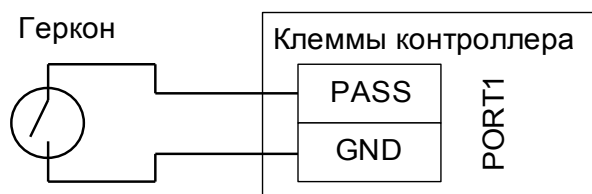


Рисунок 12. Подключение датчика открытия двери.

9.5 Подключение кнопки выхода.

Кнопка выхода предназначена для отпирания замка двери при выходе.

Кнопка должна быть нормально–разомкнутой и подключаться к клеммам контроллера, как показано на рисунке ниже.

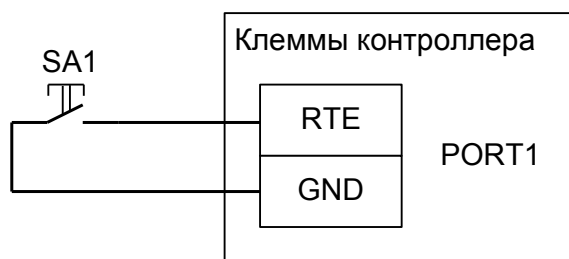


Рисунок 13. Подключение кнопки выхода.

10. Подключение контроллера к IP-сети.

Контроллер подключается к сети Ethernet стандартным (прямым) патч–кордом, один разъем которого подсоединяется к разъёму RJ45 контроллера, а второй – к разъёму активного Ethernet оборудования (хаб, свич и т.п.).

Также на время первоначальной конфигурации контроллера возможно его подключение кроссовым (перекрёстным) патч–кордом непосредственно к сетевой карте компьютера–сервера СКУД «Сфинкс».

Для нормальной работы контроллера необходимо произвести его конфигурирование, задав для контроллера:

- IP-адрес
- Маску сети
- Шлюз по умолчанию

Контроллер поставляется с ненастроенными IP–адресом, маской сети и шлюзом по умолчанию. Пароль доступа к настройкам – «sphinx», может быть изменён при конфигурировании.

Для конфигурирования контроллера необходимо

- Подключить его к свободному порту локальной сети.
- Подать питание.
- Установить серверное программное обеспечение системы «Сфинкс» на одном из компьютеров локальной сети.
- Произвести необходимые настройки с помощью «Программы управления сервером».

Подробно процесс настройки описан в «Руководстве администратора» системы «Сфинкс».

При использовании в IP-сети брандмауэров, необходимо для нормальной работы контроллера разрешить свободный обмен UDP-датаграммами между сервером и контроллерами системы по портам 3303 и 3305.

11. Подключение линии внешней пожарной сигнализации.

Подключение линии пожарной сигнализации и кнопки аварийного разблокирования необходимо для автоматического разблокирования двери, подключённой к контроллеру, в случае пожара.

Подключение производится к гальванически развязанным входам контроллера, что обеспечивает функционирование системы даже в случае наличия значительной разности потенциалов между цепями питания разных контроллеров.

Принцип действия входов пожарной сигнализации описан в разделе «Логика работы контроллера», подраздел «Обработка входа пожарной сигнализации».

При незадействованном входе нужно установить перемычку «FD» на плате контроллера (по умолчанию установлена).

Примеры подключения линии пожарной сигнализации и кнопок аварийного разблокирования приведено на рисунках ниже.

SA1	Нормально замкнутая кнопка аварийного разблокирования, действует только на контроллер 1.
SA2	Нормально замкнутая кнопка аварийного разблокирования, действует на все контроллеры, объединённые общей линией.
K1	Нормально замкнутое реле системы пожарной сигнализации, размыкающееся при срабатывании сигнализации. Возможно использование любого реле, например, подключённого параллельно системе оповещения пожарной сигнализации

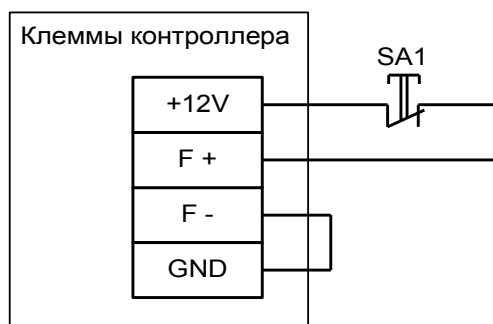


Рисунок 14. Подключение кнопки аварийного разблокирования к одному контроллеру.

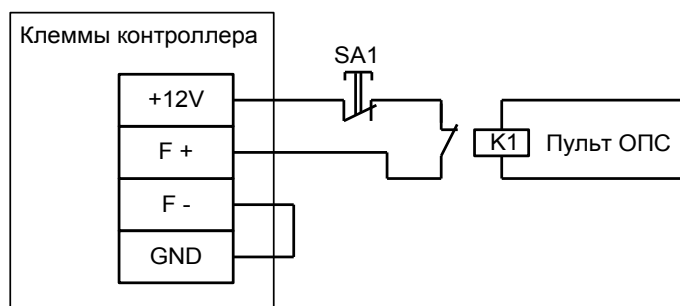


Рисунок 15. Подключение кнопки разблокирования и линии пожарной сигнализации к контроллеру.

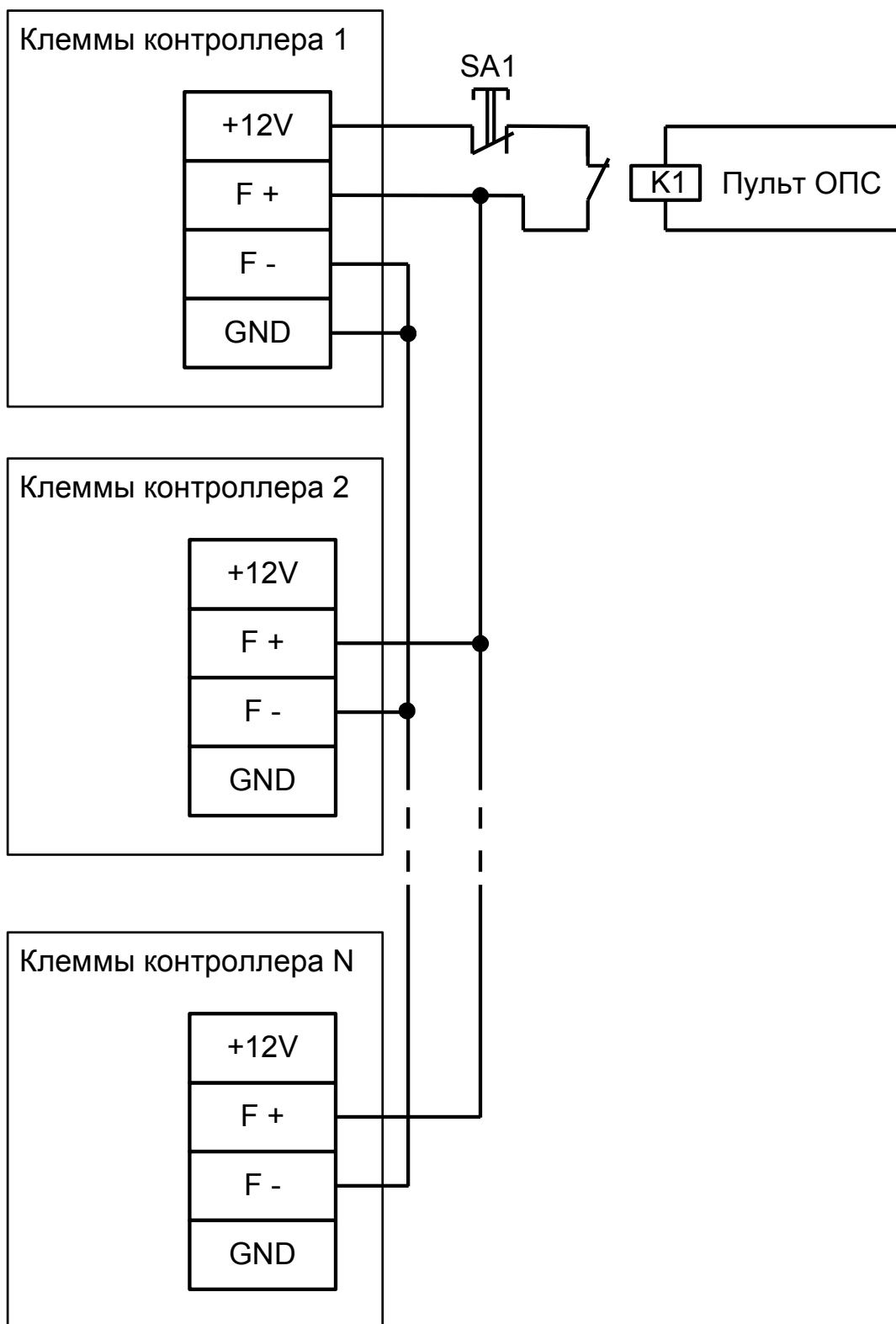


Рисунок 16. Подключение линии пожарной сигнализации к нескольким контроллерам.

12. Подключение шлейфа охранной сигнализации.

Контроллер позволяет обслуживать один шлейф охранно-пожарной сигнализации (ОПС) для своевременного оповещения о возгорании или несанкционированном проникновении на территорию, оборудованную датчиками.

Принцип действия входа шлейфа ОПС описан в разделе «Логика работы контроллера», подраздел «Обработка сигналов шлейфа ОПС».

Шлейф ОПС подключается к клеммам контроллера DET+ и DET-. На эти клеммы контроллером также подаётся напряжение 12В для питания датчиков.

Варианты схем подключения шлейфа приведены ниже.

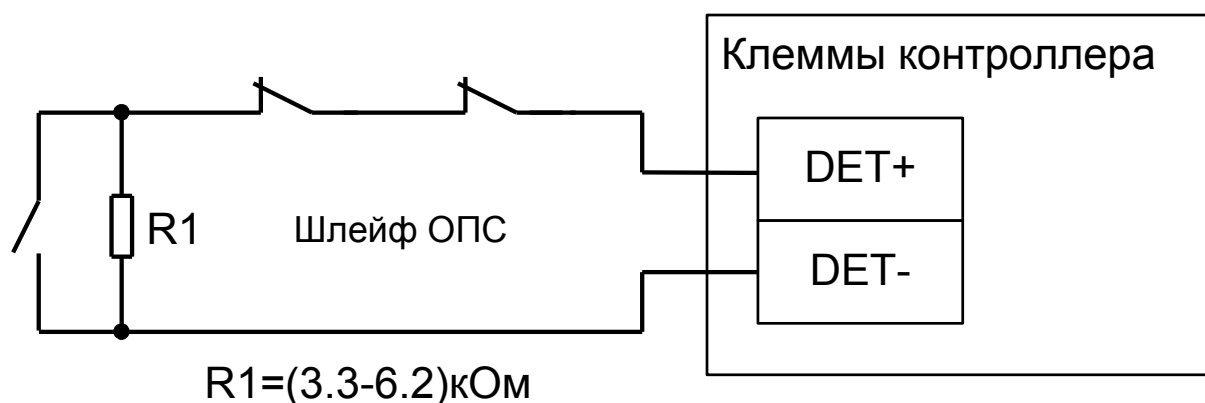


Рисунок 17. Подключение датчиков ОПС без внешнего питания.

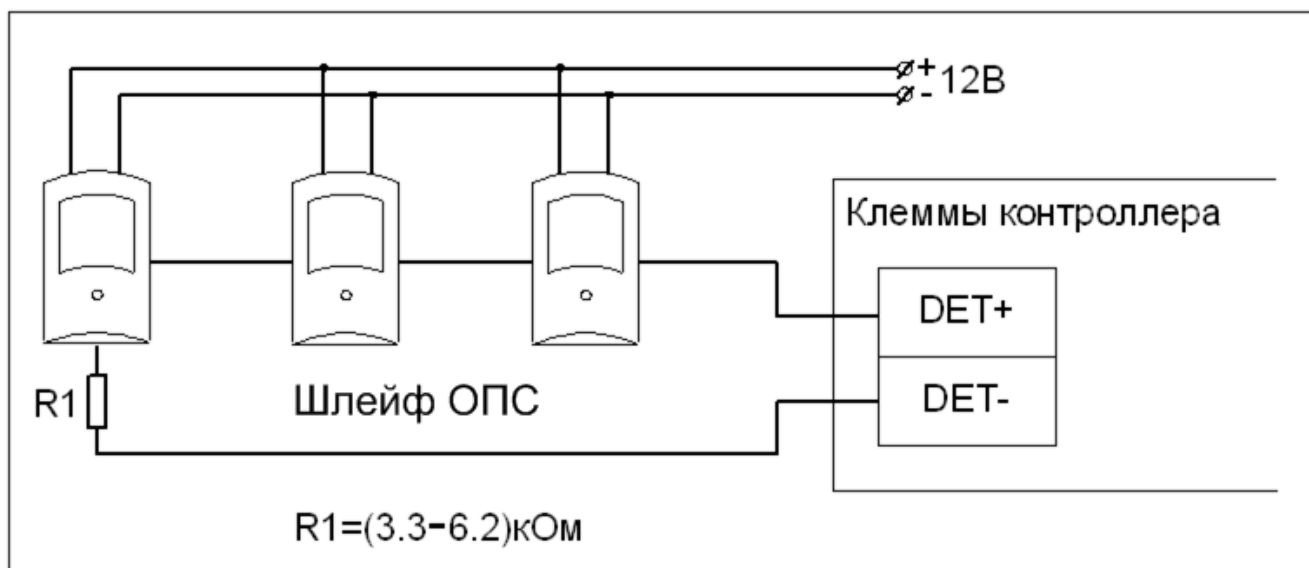


Рисунок 18. Подключение датчиков ОПС, требующих отдельного питания.

13. Подключение линий электропитания гостиничного номера.

Контроллер может управлять электропитанием гостиничного номера, включая или отключая его в зависимости от того, находится человек в номере или нет, что позволяет экономить электроэнергию.

Принцип работы управления электропитанием описан в разделе «Логика работы контроллера», подраздел «Управление линиями электропитания».

Ниже приведена схема подключения линий питания.

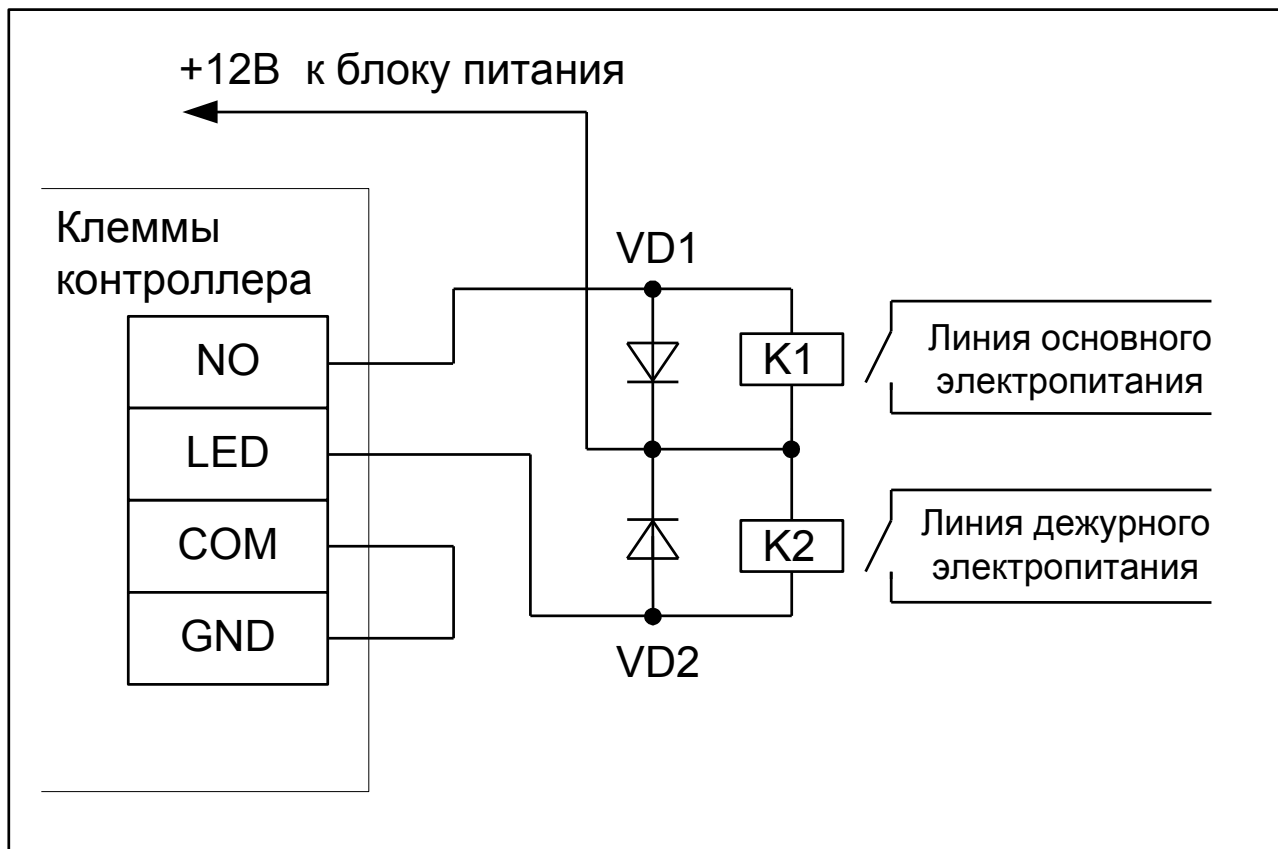


Рисунок 19. Подключение линий электропитания к контроллеру.

На рисунке:

K1	Реле или магнитный пускатель линии <i>основного</i> электропитания
K2	Реле или магнитный пускатель линии <i>дежурного</i> электропитания

Примечание: для коммутации линий электропитания необходимо использовать мощные реле или магнитные пускатели с напряжением питания обмотки 12В, контактные группы которых способны работать при напряжении 220В.

14. Логика работы контроллера.

14.1 Запуск контроллера.

При подаче питающего напряжения контроллер:

1. Считывает выставленную конфигурацию с дип-блока CONFIG и проверяет ее корректность. В случае ошибочной конфигурации – сигнализирует об этом в соответствии с индикацией, описанной в «Приложении 1».
2. Проверяет, не установлена ли перемычка RST, если установлена – сбрасывает настройки IP конфигурации в значения «по умолчанию» и сигнализирует об этом согласно «Приложению 1».
3. Инициализирует линии датчиков и управления согласно установленной конфигурации.
4. Запирает замок двери.

14.2 Логика работы двери.

Дверь, подключённая к контроллеру, может работать в одном из четырёх режимов: нормальном, запертом, заблокированном и разблокированном. Реакции контроллера на события в каждом из этих режимов описаны ниже.

К контроллеру можно подключить 2 считывателя и кнопку выхода.

- Нормальный режим. Дверь нормально заперта. При считывании ключа, разрешённого к проходу или при нажатии кнопки выхода, дверь отпирается на время ожидания прохода (см. «Приложение 2», параметр D0005). После совершения прохода через дверь замок автоматически запирается. В случае удержания двери открытой слишком долго (см. «Приложение 2», параметр D0004), контроллер сигнализирует об этом индикацией считывателя.
- Запертый режим. При этом дверь не открывается ни по ключам, ни при нажатии кнопки выхода. Режим активен, пока нажата кнопка блокировки двери.
- Заблокированный режим. При этом дверь заперта, по ключам не отпирается, может быть открыта только кнопкой выхода. Перевод двери в это состояние осуществляется только с клиентского места системы.
- Разблокированный режим. При этом дверь постоянно открыта. Перевод двери в это состояние осуществляется только с клиентского места системы.

Примечание: некоторые типы замков (например, электромеханические) не могут быть принудительно заперты контроллером, поэтому в некоторых ситуациях они могут оставаться открытыми (например, если после открытия замка проход не совершается, то дверь остаётся открытой).

14.3 Работа линии индикации считывателя.

В нормальном состоянии, когда в зоне действия считывателя нет карточки, выход «LED» неактивен.

При считывании кода карточки возможны два варианта реакции контроллера.

- Если доступ разрешён, то выход LED однократно активизируется.
- Если доступ запрещён, то выход LED кратковременно активизируется три раза подряд.

14.4 Управление линиями электропитания.

Контроллер позволяет управлять двумя линиями электропитания гостиничного номера, основной и дежурной.

К основной линии электропитания может быть подключено освещение номера, силовые розетки и другие приборы, питание которых может быть отключено во время отсутствия объекта доступа (ОД) в номере.

К линии дежурного электропитания может быть подключено дежурное освещение номера.

Принцип работы следующий:

после поднесения объектом доступа карты к входному считывателю и разрешения доступа происходит замыкание контактов реле, подключённого к линии дежурного электропитания, в линии появляется напряжение 220В (зажигается дежурный свет в номере). После того как ОД вставил карту в считыватель-кармашек, электричество появляется в основной линии электропитания (зажигается свет в номере, включаются розетки и т.д.). Пока карта вставлена в кармашек, основная линия остаётся включённой. Дежурная линия остаётся включённой всегда, когда включена основная. Как только ОД изъяс карту из кармашка, напряжение в основной линии пропадает в

течение двух секунд, а дежурный свет горит ещё 2 минуты.

Примечание: приборы, требующие непрерывного электропитания (например, холодильник) должны подключаться к электрощитку отдельной линией.

14.5 Обработка сигналов пожарной сигнализации.

Принцип действия линии пожарной сигнализации:

1. В нормальном состоянии линия пожарной сигнализации должна быть замкнута.
2. При разрыве линии и удержании её в разорванном состоянии определённое время (см. «Приложение 2», параметр D0006) контроллер:
 - 2.1. Открывает подключённый к нему замок двери.
 - 2.2. Переходит в специальное состояние «пожарная тревога».
 - 2.3. Включает звуковую индикацию состояния «пожарная тревога» (см. «Приложение 1»).
 - 2.4. Переходит в режим ожидания восстановления (замыкания) линии пожарной сигнализации.
3. При восстановлении линии пожарной сигнализации контроллер возобновляет работу в нормальном режиме.

14.6 Обработка сигналов шлейфа ОПС.

В нормальном состоянии подключённый шлейф ОПС имеет определённое постоянное сопротивление 3.3...6.2 кОм. При срабатывании хотя бы одного из датчиков ОПС это сопротивление меняется и контроллер посылает сигнал «тревога» на сервер СКУД либо на предварительно запрограммированную клемму LED порта PORT1. Сигнал «тревога» будет поступать до тех пор, пока оператор системы не снимет шлейф с охраны в интерфейсе клиента ПО «Сфинкс».

Примечание: клемма LED может быть запрограммирована на индикацию тревоги только в том случае, если она не используется для управления индикацией считывателя «вход».

14.7 Работа цепей защиты контроллера.

● Защита питания контроллера.

В случае несоблюдения полярности при подключении питания запирается защитный диод в цепи питания и контроллер отключается.

● Защита питания считывателей.

Цепи питания считывателей защищены от перегрузок, перенапряжений и переплюсовки самовосстанавливающимися предохранителями с током срабатывания 200 мА и защитным диодом.

При повышении потребляемого тока свыше 200 мА или подаче напряжения свыше напряжения питания контроллера питание считывателя отключится.

После устранения причины аварийной ситуации питание считывателя автоматически восстановится.

● Защита выходов контроллера.

Релейные выходы контроллера защищены от обгорания контактов биполярными защитными диодами.

● Защита входов контроллера.

Входы контроллера защищены от перенапряжения и переплюсовки стабилитронами и токоограничительными резисторами.

15. Возможные неисправности и способы их устранения.

В данном разделе содержится краткий перечень некоторых проблем и рекомендации по их устранению.

15.1 Проблемы с питанием и запуском контроллера.

1. Если не подаётся напряжение на клеммы +12 и GND контроллера, то возможны следующие варианты:
 - Неисправен предохранитель блока питания или сам блок питания
 - Неправильно подключён источник питания (обратитесь к разделу «Подключение питания контроллера»)
2. Если напряжение на клеммах +12 и GND присутствует, но индикатор Power на плате контроллера не горит, возможны следующие варианты:
 - Неправильная полярность питающего напряжения на клеммах +12 и GND – следует подключить питание с соблюдением полярности
3. Если источник питания перегревается либо отключается от перегрузки, возможны следующие варианты:
 - Превышен предельный потребляемый ток от источника – следует сравнить потребляемый ток с максимальным выходным током источника для непрерывной работы (рекомендуется оставлять 30%-й запас по току) и, в случае необходимости, заменить блок питания на более подходящий по параметрам
 - Превышено номинальное напряжение питания подключённых считывателей, замков и т.п. – следует привести в соответствие напряжения блока питания и периферийных устройств путём замены самого блока питания либо несоответствующей по параметрам периферии
4. Если контроллер запускается (загорается индикатор Power на плате) и тут же начинает проигрывать последовательность звуковых сигналов, то обратитесь к «Приложению 1», чтобы понять, на какую ошибку они указывают.

15.2 Проблемы с качеством связи.

Если нет связи между сервером и контроллером, то это может быть по одной из следующих причин:

- Неверно заданы IP-параметры контроллера (IP адрес, маска сети, шлюз по умолчанию, адрес используемого сервера).
- Неверно заданы параметры связи с контроллером в программе управления (см. «Руководство пользователя системы Сфинкс»).
- Не происходит корректной маршрутизации данных между контроллером и сервером или передаче данных мешают настройки используемых брандмауэров (в том числе встроенного в Windows).

Во всех случаях нужно проверить:

- Состояние индикатора наличия подключения по Ethernet (постоянно горящий зелёный индикатор на разъёме).
- Состояние индикатора передачи данных (мигающий оранжевый индикатор на разъёме Ethernet) в процессе попыток связи с контроллером.
- Исправность используемого кабеля (иногда индикация может быть внешне корректной даже с неверно обжатым кабелем).
- Работоспособность сети при помощи запросов ICMP PING (команда “ping”).

15.3 Проблемы при подключении считывателей.

1. При считывании кода карточки срабатывает встроенная индикация считывателя, но не происходит срабатывание замка двери, не появляются никакие события в панели «Наблюдение» клиентского места системы.

- При подключении к контроллеру перепутаны местами линии DATA0 и DATA1 считывателя.
- Неверно установлен выходной интерфейс считывателя – следует проверить корректную установку режима Wiegand или Touch Memory согласно инструкции на считыватель.
- Не отформатирована память контроллера после обновления микропрограммы.

2. Считыватель не реагирует на поднесение карточки (не меняется индикация на считывателе, не подаётся звуковой сигнал).

- Не подключено питание считывателя.
- При подключении к контроллеру перепутаны местами линии DATA0 и DATA1 считывателя.
- Считыватель неисправен.

3. Считыватель работает нестабильно, периодически перестаёт считывать карточки.

- Ток потребления считывателей, подключённых к контроллеру, превышает 200мА.
- Используется считыватель Matrix-II (иногда не передаёт код карты на выход, несмотря на внешне нормальную индикацию её считывания).

15.4 Проблемы при подключении замка и датчика прохода.

1. Если при разрешении прохода не выполняется нормальная последовательность открытия – закрытия замка, то, возможно, неправильно подключён замок или датчик открытия двери.
2. Если сразу при включении контроллера или при разрешении прохода перегорает предохранитель блока питания замка, то следует проверить линию питания замка на наличие короткого замыкания, а также проверить полярность подключения к замку защитного диода.

15.5 Проблемы с получением сервером событий.

Через некоторые промежутки времени перестают приходить события с контроллеров системы. Осуществлении каких-либо действий из ПО по отношению к контроллеру (настройка параметров контроллера, применение режимов и т.п.) временно решает проблему, все накопившиеся в автономной памяти контроллеров события приходят на сервер.

Решение: отключить или настроить встроенный в Windows файрвол на разрешение работы с портами, используемыми системой (список портов см. в «Руководстве администратора»).

16. Приложение 1. Звуковая индикация контроллера.

При работе контроллер обеспечивает следующую звуковую индикацию, используя встроенный генератор звука.

Таблица 6. Звуковая индикация контроллера.

Последовательность звуковых сигналов	Периодичность	Когда происходит
Длинный сигнал	Однократно	При успешном старте контроллера с настроенными IP параметрами.
Два коротких сигнала	Однократно	При успешном старте контроллера с неустановленными IP параметрами.
Два длинных сигнала, один короткий, один длинный.	Повторяется	Ошибка старта: некорректная конфигурация. Проверьте установки дип-блока CONFIG на плате контроллера.
Два длинных сигнала, два коротких.	Повторяется	Аппаратный сбой. Контроллер неисправен и подлежит замене.
Длинный сигнал (1 с.), пауза (1 с.)	Повторяется	Активирован режим пожарной тревоги. Проверьте состояние линии пожарной тревоги.

Примечание: Длинный сигнал имеет длительность 0.5 секунды, короткий – 0.2 секунды.

17. Приложение 2. Световая индикация контроллера.

При включении контроллер обеспечивает следующую индикацию, используя встроенные светодиодные индикаторы.

Название индикатора			Описание
PWR	TX	RX	
Горит	X	X	При успешном старте контроллера после включения питания. Тип питания — от сети.
Медленно мигает	X	X	При успешном старте контроллера после включения питания. Тип питания — от аккумулятора.
Часто мигает	Не горит	Часто мигает	Ошибка старта: некорректная конфигурация. Проверьте установки дип-блока CONF1.
Часто мигает	Не горит	Не горит	Аппаратная неисправность. Контроллер неисправен и подлежит замене.

Таблица 7. Световая индикация контроллера.

При штатной работе контроллера происходит периодическое включение индикаторов TX и RX, вплоть до их постоянного свечения, обозначающее передачу и приём данных соответственно.

18. Приложение 3. Числовые параметры конфигурации контроллера.

Таблица 8. Числовые параметры конфигурации контроллера: интервалы времени.

Параметр	Описание параметра	Значение по умолчанию, мс.
D0002 *	Время срабатывания датчика, т.е. сколько времени он должен находиться в новом состоянии, чтобы изменение состояния было принято контроллером.	200
D0003	Длительность импульса управления замком	300
D0004	Максимальное время в открытом состоянии для двери, по его прошествии контроллер сигнализирует об этом индикацией считывателей	30 000
D0005	Максимальное время ожидания открытия двери, по его прошествии контроллер запирает замок	5 000
D0006 *	Время срабатывания пожарной сигнализации, т.е. сколько времени состояние пожарной сигнализации должно быть активным, чтобы контроллер перешёл в режим аварийной пожарной разблокировки	1 000
D0018 *	Время срабатывания механических кнопок. В течение этого времени кнопка должна иметь неизменное состояние, чтобы оно было принято контроллером	100

Примечание: * – значение данного параметра не может быть изменено пользователем.

19. Приложение 4. Краткие рекомендации по выбору кабелей.

Назначение кабеля	Рекомендации
Линия питания контроллера (от БП до контроллера).	Для внутренней проводки выполняется проводом типа ВВГ (ВВГнг), ШВВП, ПВС. Для внешней проводки возможно использование кабеля ВВГ (ВВГнг). Сечение кабеля зависит от длины линии питания. Как правило, для линий длиной до 50 метров достаточно использовать кабель сечением не менее 0,75 мм ² . Для линий большей длины рекомендуется сечение 1,5 мм ² .
Линии питания замковых механизмов.	Для внутренней проводки выполняется проводом типа ВВГ (ВВГнг), ШВВП, ПВС. Для внешней проводки возможно использование кабеля ВВГ (ВВГнг). Сечение кабеля зависит от длины линии питания и потребляемого нагрузкой тока. Как правило, для линий длиной до 50 метров достаточно использовать кабель сечением не менее 1,0 мм ² . Для линий большей длины рекомендуется сечение 1,5-2,5 мм ² .
Подключение считывателей к контроллеру	Выполняется кабелем сечением 0,4-0,5 мм ² (например, КСПВ). Не рекомендуется использовать для соединения кабель типа «витая пара». При большой удалённости считывателей от контроллера линии питания считывателей рекомендуется выполнять кабелем большего сечения (0,75-1,0 мм ²)
Сигнальные линии от датчиков до контроллеров, а так же управляющие линии от контроллера до исполнительных устройств	Выполняются кабелем сечением не менее 0,3 мм ² , длиной до 50 метров, допустимо использование любых типов сигнальных кабелей, например КСПВ.

Таблица 9. Рекомендации по выбору кабелей.

20. Приложение 5. Кодировка символов кодонаборного считывателя.

Символ	Код	Символ	Код
0	1 1010 0	6	1 0110 0
1	0 0001 0	7	1 0111 1
2	0 0010 0	8	1 1000 1
3	0 0011 1	9	1 1001 0
4	1 0100 1	*	1 1011 1
5	1 0101 0	#	0 1101 1

Таблица 10. Интерфейс Wiegand-HID.

Символ	Код	Символ	Код
0	11110000	6	10010110
1	11100001	7	10000111
2	11010010	8	01111000
3	11000011	9	01101001
4	10110100	*	01011010
5	10100101	#	01001011

Таблица 11. Интерфейс Wiegand-Motorola.

ООО «ПромАвтоматика Сервис»
603001, Нижний Новгород, ул. Черниговская, д. 17а, 5 этаж.
Телефон/факс: +7 (831) 433-32-82
Техническая поддержка: +7 (831) 415-50-67
Система контроля и управления доступом «Сфинкс»
Сайт: <http://www.spnx.ru>
Электронная почта: info@spnx.ru