



**Электронная проходная
с автоматическими планками
«Антипаника» и встроенным
картоприемником**

PERCo-KTC01.4A

РУКОВОДСТВО ПО ЭКСПЛУАТАЦИИ

CE EAC



**Электронная проходная
с автоматическими планками
«Антипаника» и встроенным
картоприемником**

PERCo-KTC01.4A

Руководство по эксплуатации

СОДЕРЖАНИЕ

1	Назначение.....	3
2	Условия эксплуатации.....	4
3	Основные технические характеристики.....	4
4	Комплект поставки.....	5
4.1	Стандартный комплект поставки.....	5
4.2	Дополнительное оборудование, поставляемое под заказ.....	5
5	Устройство и работа.....	6
5.1	Основные особенности.....	6
5.2	Устройство ЭП.....	7
5.2.1	Стойка ЭП.....	9
5.2.2	Блок индикации.....	9
5.2.3	ПДУ.....	10
5.2.4	Контроллер ЭП.....	10
5.2.5	Плата управления картоприемником.....	13
5.2.6	Алгоритм работы механизма управления.....	13
5.3	Управление ЭП от ПДУ.....	14
5.3.1	Подключение ПДУ.....	14
5.3.2	Управляющие сигналы.....	15
5.4	Устройства, подключаемые к ЭП.....	16
5.4.1	Параметры сигналов входов In1, In2.....	16
5.4.2	Вход Fire Alarm.....	16
5.4.3	Параметры сигналов выходов Out3 и Out4.....	17
5.4.4	Подключение к интерфейсу RS-485.....	17
5.5	Варианты конфигурации ЭП.....	18
5.6	Выбор способа задания IP-адреса.....	18
5.7	Обновление встроенного ПО.....	19
6	Маркировка и упаковка.....	19
7	Меры безопасности.....	20
7.1	Меры безопасности при монтаже.....	20
7.2	Меры безопасности при эксплуатации.....	20
8	Монтаж.....	20
8.1	Особенности монтажа.....	20
8.2	Инструмент и оборудование, необходимые для монтажа.....	22
8.3	Допустимые длины кабелей.....	22
8.4	Порядок монтажа.....	23
8.5	Переустановка картоприемника.....	27
9	Эксплуатация.....	28
9.1	Включение ЭП.....	28
9.2	Конфигурация.....	29
9.3	Команды управления ЭП от ПДУ.....	30
9.4	РКД при работе в СКУД.....	32
9.5	Индикация РКД, событий и состояний контроллера.....	32
10	Действия в нештатных ситуациях.....	33
11	Возможные неисправности.....	34
12	Техническое обслуживание.....	35
13	Транспортирование и хранение.....	36
	Приложение 1. Дополнительные сведения по управлению механизмом картоприемника.....	37
	Приложение 2. Алгоритм подачи управляющих сигналов.....	38

Уважаемые покупатели!

PERCo благодарит Вас за выбор электронной проходной нашего производства. Сделав этот выбор, Вы приобрели качественное изделие, которое, при соблюдении правил монтажа и эксплуатации, прослужит Вам долгие годы.

«Руководство по эксплуатации» электронной проходной с автоматическими планками «Антипаника» и встроенным картоприемником **PERCo-KTC01.4A** (далее – руководство) содержит сведения по транспортированию, хранению, монтажу, эксплуатации и техническому обслуживанию указанного изделия. Монтаж изделия должен проводиться лицами, полностью изучившими данное руководство.

Принятые в руководстве сокращения и условные обозначения:

- ПДУ – проводной пульт дистанционного управления;
- ПО – программное обеспечение;
- ПК – персональный компьютер;
- РКД – режим контроля доступа СКУД;
- СКУД – система контроля и управления доступом;
- Устройство РУ – устройство радиуправления;
- ЭП – электронная проходная,
- ИУ – исполнительное устройство (механизм).

1 НАЗНАЧЕНИЕ

Электронная проходная **PERCo-KTC01.4A** (далее – ЭП) предназначена для организации одной двухсторонней точки прохода на территорию предприятия. Контроль доступа через ЭП осуществляется оператором с помощью ПДУ, входящего в комплект поставки, или, после дополнительной настройки с использованием ПО **PERCo-S-20**, по бесконтактным картам доступа.

ЭП оборудована встроенным механизмом автоматического опускания преграждающей планки по команде от устройства аварийного открытия прохода или при снятии напряжения питания.

ЭП может работать как автономно, без постоянного подключения к локальной сети или ПК, так и в составе системы безопасности **PERCo-S20**. Все зарегистрированные события прохода сохраняются в энергонезависимой памяти контроллера ЭП. При работе в составе системы безопасности ЭП поддерживает все функциональные возможности **PERCo-S-20** и кроме того позволяет организовать изъятие пропусков по различным признакам (разовые пропуска, пропуска, идущие с нарушением времени и/или местоположения) при выходе с территории объекта.

Предусмотрена возможность подключения к ЭП до восьми контроллеров второго уровня **PERCo-CL201**. Каждый контроллер имеет встроенный считыватель и позволяет управлять одним электромеханическим (электромагнитным) замком. Это дает возможность дополнительно обеспечить односторонний доступ по бесконтактным картам в восемь помещений.

Количество ЭП, необходимое для обеспечения быстрого и удобного прохода людей, рекомендуется определять, исходя из пропускной способности ЭП, указанной в разд. 3 «*Основные технические характеристики*». Изготовителем рекомендуется устанавливать по одной ЭП на каждые 500 человек, работающих в одну смену, или из расчета пиковой нагрузки 30 человек в минуту.

2 УСЛОВИЯ ЭКСПЛУАТАЦИИ

ЭП по устойчивости к воздействию климатических факторов соответствует условиям УХЛ4 по ГОСТ 15150-69 (для эксплуатации в помещениях с искусственно регулируемые климатическими условиями).

Эксплуатация ЭП разрешается при температуре окружающего воздуха от +1°C до +40°C и относительной влажности воздуха до 80% при +25°C.

3 ОСНОВНЫЕ ТЕХНИЧЕСКИЕ ХАРАКТЕРИСТИКИ

Варианты конфигурации¹:

1. ЭП без подключения контроллеров второго уровня
2. ЭП с подключением до 8 контроллеров замка **PERCo-CL201**

Напряжение питания постоянного тока, <i>B</i>	12±1,2
Ток потребления, <i>A</i>	не более 6
Потребляемая мощность, <i>Bm</i>	не более 72 ²
Пропускная способность, <i>чел/мин</i> :	
в режиме однократного прохода	30
в режиме свободного прохода	60
Ширина зоны прохода, <i>мм</i>	560
Усилие поворота преграждающей планки, <i>кгс</i>	не более 3
Количество встроенных считывателей	2
Дальности считывания кода при номинальном напряжении питания, <i>см</i> :	
для карт <i>HID</i>	не менее 6
для карт <i>EM-Marin</i>	не менее 6
Количество пользователей (карт доступа):	
в конфигурации ЭП без подключения контроллеров второго уровня	до 50 000
в конфигурации ЭП с подключением контроллеров PERCo-CL201	до 10 000
для каждого из подключенных к ЭП контроллеров PERCo-CL201	до 1000
Число коммиссионированных карт ³ :	
контроллера ЭП	192
для каждого подключенного контроллера PERCo-CL201	64
Емкость памяти событий	до 135000 ⁴
Объем контейнера картоприемника, <i>карт</i>	до 350
Количество входов встроенного контроллера	2
Количество релейных выходов встроенного контроллера	2
Стандарт интерфейса связи	Ethernet (IEEE 802.3)
Длина кабеля ПДУ ⁵ , <i>м</i>	не менее 6,6
Класс защиты от поражения электрическим током	III по ГОСТ Р МЭК335-1-94
Средняя наработка на отказ, <i>проходов</i>	не менее 1 500 000
Средний срок службы, <i>лет</i>	8
Степень защиты оболочки	IP41 по EN 60529
Web-интерфейс	да

¹ Выбор конфигурации ЭП осуществляется установкой перемычки ХР3.1 на плате контроллера ЭП (см. п. 5.5).

² Энергопотребление ЭП может достигать 72 Вт в течение 5 с после подачи питания или при снятии сигнала *Fire Alarm*. В остальное время энергопотребление не превышает 40 Вт.

³ При использовании сетевого ПО **PERCo-S-20**.

⁴ В случае переполнения журнала регистрации в памяти контроллера ЭП новые события заменяют наиболее старые, удаление происходит блоками по 256 событий.

⁵ Максимальная длина кабеля ПДУ – 40 м (поставляется под заказ).

Габаритные размеры (см. рис. 1), мм:

с опущенной преграждающей планкой 1170×240×1030
с преграждающей планкой в рабочем положении 1170×750×1030

Масса (нетто), кг не более 72



Примечание

Встроенному контроллеру ЭП на этапе производства заданы: уникальный физический MAC-адрес и сетевой IP-адрес (указан в паспорте ЭП и на плате контроллера ЭП), маска подсети (255.0.0.0), IP-адрес шлюза (0.0.0.0). Контроллер поддерживает возможность обновления встроенного ПО через *Ethernet*.

4 КОМПЛЕКТ ПОСТАВКИ

4.1 Стандартный комплект поставки

Основное оборудование:

ЭП с установленным контроллером PERCo-CT03,
маховиком и планками преграждающими, шт. 1
ключ шестигранный S2,5 для крышки стойки, шт. 1
ключ замка контейнера картоприемника, шт. 2
ключ замка заглушки стойки, шт. 2
ПДУ с кабелем, шт. 1
перемычка (джампер), шт. 2

Сборочно-монтажные принадлежности:

площадка самоклеющаяся, шт. 3
стяжка неоткрывающаяся 100 мм, шт. 6

Программное обеспечение:

ПО **PERCo-S-20** (на DVD)¹, экз. 1

Эксплуатационная документация:

паспорт, экз. 1
руководство по эксплуатации, экз. 1
руководство пользователя, экз. 1

Упаковка:

ящик транспортировочный, шт. 1

4.2 Дополнительное оборудование, поставляемое под заказ

Технические характеристики дополнительного оборудования приведены в эксплуатационной документации, поставляемой с указанным оборудованием.

Дополнительное оборудование:

источник питания, шт. 1
устройство радиуправления², шт. 1
контроллеры замка **PERCo-CL201**, шт. до 8
табло системного времени **PERCo-AU05**, шт. 1

Дополнительные монтажные принадлежности:

анкер PFG IR 10-15 (фирма «SORMAT», Финляндия), шт. 4

¹ В состав ПО входят бесплатное локальное ПО **PERCo-SL01**, не требующее лицензирования, а также локальное ПО с верификацией **PERCo-SL02** и сетевое ПО **PERCo-S-20**, для использования которых необходимо приобретение лицензии.

² Комплект устройства РУ состоит из приемника, подключаемого к контроллеру ЭП и двух передатчиков в виде брелоков, с дальностью действия до 40 м.

5 УСТРОЙСТВО И РАБОТА

5.1 Основные особенности

- ЭП может работать как автономно без постоянного подключения по локальной сети к ПК. В этом случае контроль доступа осуществляется оператором в ручном режиме с помощью ПДУ из комплекта поставки или устройства РУ.
- ЭП может работать в составе системы **PERCo-S-20**. В этом случае контроль доступа осуществляется по бесконтактным картам. ЭП как элемент СКУД обеспечивает:
 - работу в РКД: «Открыто», «Контроль», «Закрыто»;
 - сохранение установленного РКД в энергонезависимой памяти, для предотвращения изменения РКД при отключении питания;
 - поддержку функций локального и глобального контроля зональности, комиссионирования и верификации, контроля доступа по времени.
- При работе в составе Единой системы **PERCo-S-20** ЭП позволяет организовать изъятие пропусков по различным признакам (разовые пропуска, пропуска, идущие с нарушением времени и/или местоположения) при выходе с территории объекта.
- На торцах стойки ЭП расположены считыватели бесконтактных карт, снабженные блоками индикации с мнемоническими индикаторами.
- Контроллер ЭП поддерживает возможность работы с картами доступа, размер кода которых не превышает 64 бит.
- В стойку ЭП встроено устройство автоматического опускания преграждающей планки, позволяющее в случае необходимости освободить проход и обеспечить эвакуацию людей через зону прохода. Открытие прохода выполняется автоматически при подаче управляющего сигнала на вход *Fire Alarm* контроллера ЭП от системы охранно-пожарной сигнализации или от оператора, использующего устройство, подающего команду аварийного открытия прохода *Fire Alarm*.
- При отключении питания турникета происходит автоматическое открытие прохода за счет опускания преграждающей планки (перевода ее в вертикальное положение).
- Предусмотрена возможность подключения к ЭП до восьми контроллеров второго уровня **PERCo-CL201**. Каждый контроллер имеет встроенный считыватель и позволяет управлять одним электромеханическим (электромагнитным) замком.
- Контроллер ЭП обеспечивает: связь по интерфейсу *Ethernet (IEEE 802.3)*; поддержку стека протоколов *TCP/IP (ARP, IP, ICMP, TCP, UDP, DHCP)*; поддержку прикладного уровня протокола обмена системы **PERCo-S-20**.
- Контроллер ЭП снабжен web-интерфейсом, предназначенным для проведения первичной настройки.
- Предусмотрена возможность обновления встроенного ПО контроллера ЭП (перепрошивки) по сети *Ethernet*.
- Все регистрируемые события прохода сохраняются в энергонезависимой памяти контроллера ЭП и впоследствии могут быть просмотрены с ПК.
- На ЭП подается безопасное для человека напряжение питания – не более 14 В.
- Механизм доворота обеспечивает автоматический доворот преграждающих планок до исходного положения после каждого прохода.
- Демпфирующее устройство обеспечивает плавную бесшумную работу механизма доворота ЭП.

- В механизме доворота установлены оптические датчики контроля поворота преграждающих планок, позволяющие корректно фиксировать факт прохода.
- При установке в ряд нескольких ЭП их стойки формируют зону прохода, позволяя обойтись без установки дополнительных ограждений.
- ЭП можно использовать в составе комплексной проходной вместе с электронными проходными **PERCo-KT05.4A** (без картоприемника), они имеют аналогичный дизайн и установочные размеры.

5.2 Устройство ЭП

Габаритные размеры ЭП представлены на рис. 1.

Устройство ЭП показано на рис. 2. Номера позиций в тексте руководства указаны в соответствии с рис. 2, если это не отмечено особо.

ЭП состоит из: стойки (1-3), встроенного контроллера ЭП, встроенного картоприемника (8) с контейнером (10), двух торцовых крышек со встроенными считывателями (6) и блоками индикации (5), а также трех преграждающих планок (4), ПДУ (13) и ПО для работы в составе СКУД **PERCo-S-20**.

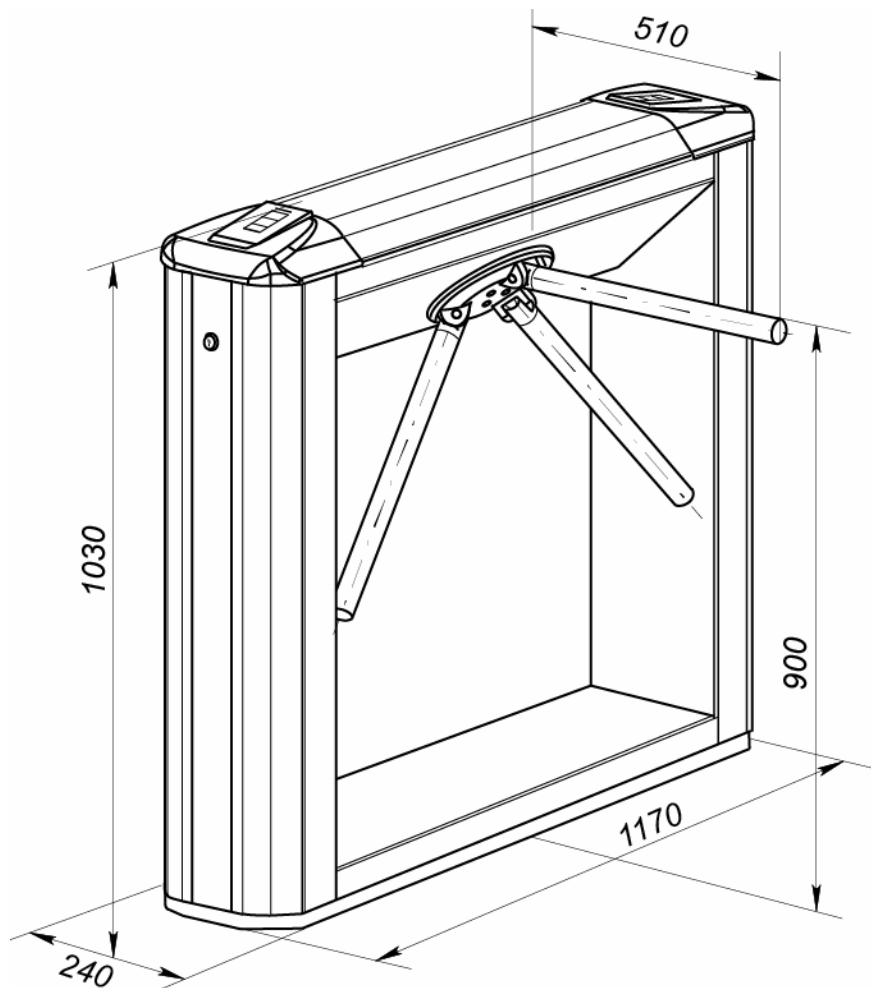


Рисунок 1. Габаритные размеры ЭП

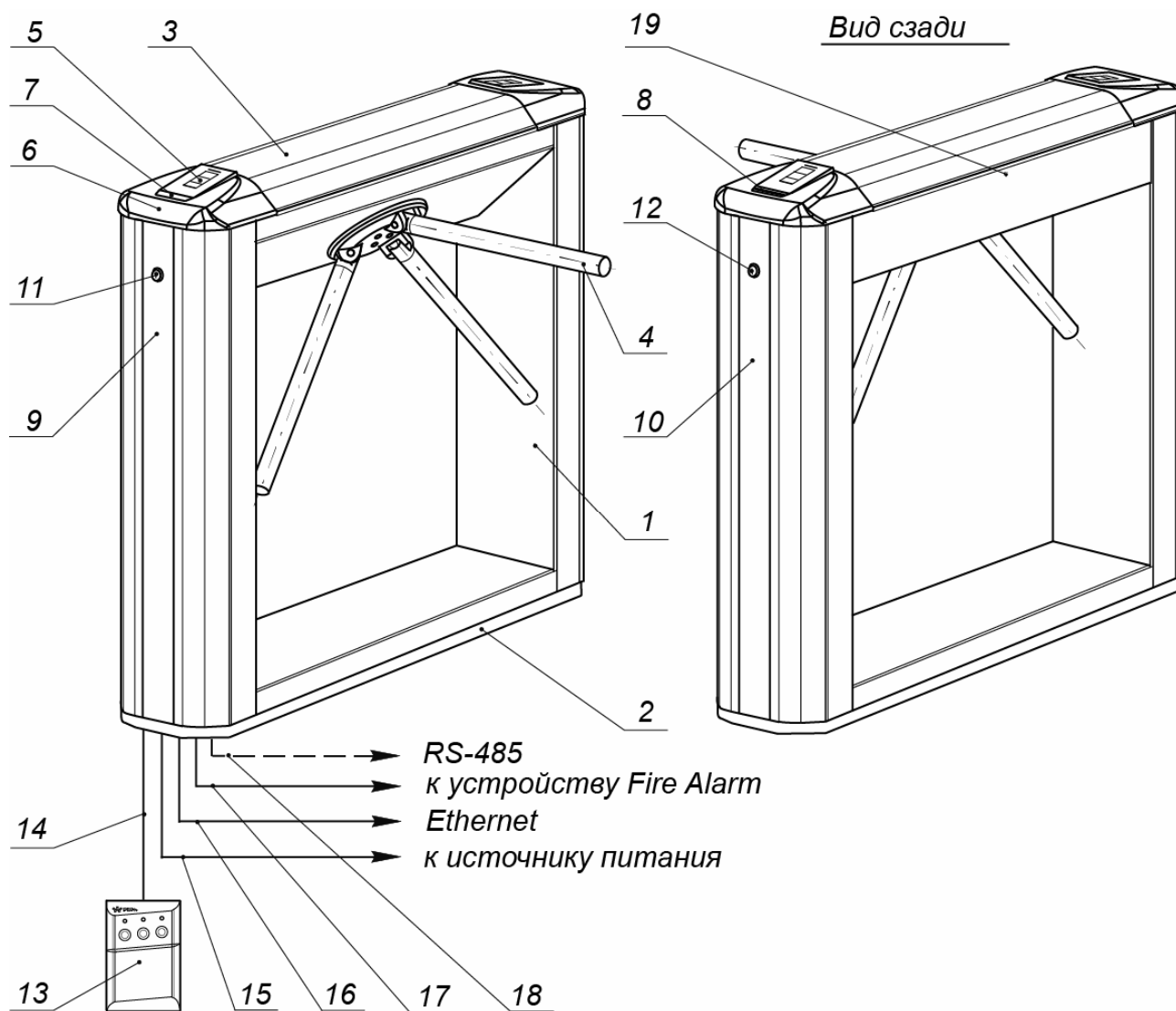


Рисунок 2. Устройство ЭП

Стандартный комплект поставки:

- 1 – каркас; 2 – основание; 3 – крышка; (позиции 1-3 образуют стойку);
- 4 – планка преграждающая, 5 – блок индикации;
- 6 – крышка торцовая со считывателем; 7 – заглушка крышки;
- 8 – щель картоприемника; 9 – заглушка стойки; 10 – контейнер картоприемника;
- 11 – замок заглушки; 12 – замок контейнера картоприемника;
- 13 – ПДУ (устройство РУ); 14 – кабель ПДУ;
- 19 – установочный винт, фиксирующий крышку

Не входит в стандартный комплект поставки:

- 15 – кабель питания; 16 – кабель подключения к СКУД,
- 17 – кабель к устройству аварийного открытия прохода (*Fire Alarm*);
- 18 – кабель подключения дополнительных устройств по *RS-485*

5.2.1 Стойка ЭП

Доступ к внутренним элементам стойки ЭП осуществляется через съемную крышку (3). Фиксация крышки на стойке осуществляется с помощью установочного винта (19). Инструкция по снятию и установке крышки приведена в разд. 6 «Маркировка и упаковка». При работе ЭП крышка должна быть закрыта.

На одном из торцов стойки ЭП расположена боковая заглушка (9), на другом торце – контейнер картоприемника (10). Фиксация боковой заглушки и крышки контейнера осуществляется замками (11, 12). Через боковую заглушку и снятый контейнер картоприемника обеспечивается доступ к четырем отверстиям в основании (2) стойки, через которые она крепится к установочной поверхности анкерными болтами.

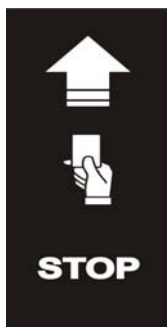
Внутри стойки ЭП расположены:

- контроллер ЭП (поз.6 на рис. 12);
- механизм картоприемника с платой управления;
- два считывателя бесконтактных карт доступа, расположены под торцевыми крышками;
- узел вращения преграждающих планок, состоящий из (см. рис. 15):
 - механизма управления с оптическими датчиками угла поворота преграждающих планок, позволяющими корректно фиксировать факт прохода;
 - поворотного механизма, в состав которого входят:
 - устройство доворота преграждающих планок (толкатель, пружины и ролик), обеспечивающее автоматический возврат планок до исходного положения после каждого прохода;
 - демпфирующее устройство, обеспечивающее плавную бесшумную работу поворотного механизма;
 - блокирующее устройство, предотвращающего возможность несанкционированного прохода;
 - устройство электромеханической разблокировки планки преграждающей.

Крепление преграждающих планок к маховику – шарнирное.

5.2.2 Блок индикации

Блоки индикации (5) расположены в торцевых крышках (6) стойки ЭП и предназначены для информирования пользователей о текущем состоянии направлений прохода ЭП и установленных РКД. Индикация ЭП при подаче команд управления от ПДУ указана в табл. 7. Блок индикации имеет три мнемонических индикатора.



- Зеленый индикатор разрешения прохода.
ЭП разблокирована в данном направлении.
- Желтый индикатор ожидания команды
оператора или предъявления карты.
ЭП заблокирована в данном направлении.
- Красный индикатор запрета прохода.
ЭП заблокирована в данном направлении.

Рисунок 3. Мнемонические индикаторы блока индикации

5.2.3 ПДУ

ПДУ (13) выполнен в виде небольшого настольного прибора в корпусе из ударопрочного АБС пластика и предназначен для задания и индикации режимов работы при ручном управлении ЭП. Внешний вид и габаритные размеры ПДУ показаны на рис. 4.

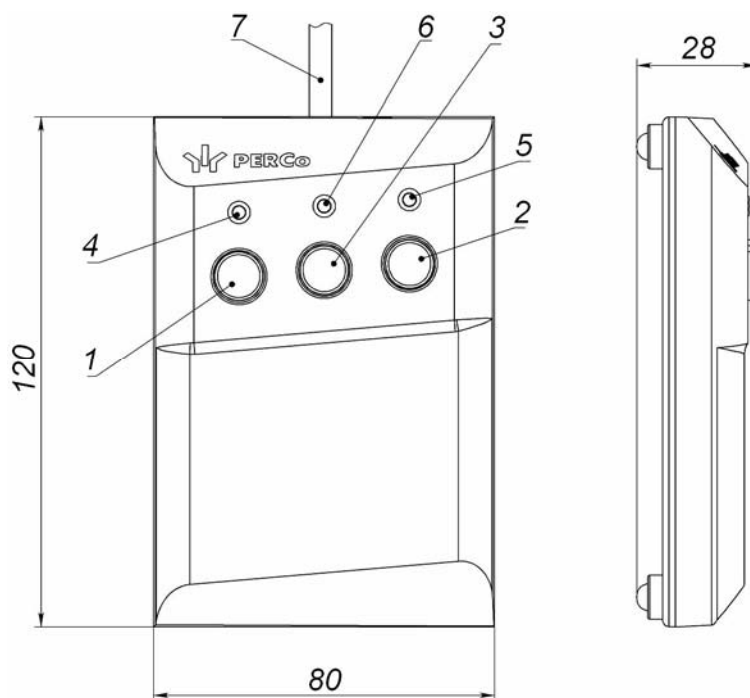


Рисунок 4. Общий вид и габаритные размеры ПДУ

- 1, 2, 3 – кнопки **LEFT**, **RIGHT**, **STOP** для задания режимов работы;
 4, 5 – зеленые световые индикаторы «Left», «Right»;
 6 – красный световой индикатор «Stop»; 7 – кабель ПДУ

На лицевой панели ПДУ расположены три кнопки для задания режимов работы ЭП. Средняя кнопка **STOP** предназначена для блокирования возможности прохода через ЭП в обоих направлениях. Левая и правая кнопки **LEFT**, **RIGHT** предназначены для разблокировки ЭП в выбранном направлении. Над кнопками расположены световые индикаторы для индикации установленного режима работы ЭП. Доступные при ручном управлении ЭП режимы работы и индикация на ПДУ указаны в табл. 7.

5.2.4 Контроллер ЭП

Внутри стойки ЭП установлен контроллер **PERCo-CT03** (далее – *контроллер ЭП*). Внешний вид контроллера показан на рис. 5. На рисунке обозначены разъемы и клеммные колодки для конфигурации ЭП и подключения внешних и внутренних связей:

- **X2 (Control)** – разъем для подключения механизма управления ИУ;
- **XT1 (In)** – клеммная колодка для подключения к входам контроллера выхода картоприемника «Авария», а также выходов дополнительного оборудования. Конфигурация входов возможна только из ПО **PERCo-S-20** (см. п. 5.4.1).
- **XT2** – клеммная колодка для подключения устройств управления: ПДУ/устройства РУ (см. п. 5.3), а также выхода контроллера картоприемника «Карта изъята»;
- **XT3** – клеммная колодка для подключения к шине интерфейса RS-485. При производстве к контактам колодки подключены встроенные считыватели бесконтактных карт доступа. К шине интерфейса RS-485 также подключаются

внешние устройства: замковые контроллеры второго уровня **PERCo-CL201** и табло системного времени **PERCo-AU05** (см. п. 5.4.4).

- **XT4 (+12VDC)** – клеммная колодка для подключения питания контроллера;
- **XT7 (Out)** – клеммная колодка для подключения входа встроенного картоприемника, а также внешнего устройства к дополнительным релейным выходам контроллера. Конфигурация выходов возможна только из ПО **PERCo-S-20** (см. п. 5.4.3).
- **XT8** – клеммная колодка для подключения устройства, подающего команду аварийного открытия прохода *Fire Alarm*.
- **S1** – разъем **8P8C (RJ45)** для подключения к локальной сети *Ethernet (IEEE 802.3)*;
- **XP1** – разъем для установки переключки, определяющей способ получения IP-адреса контроллером ЭП (см. п. 5.6).
- **XP3.1** разъем для установки переключки, определяющей вариант конфигурации ЭП (см. п. 5.5).
- **Power** - красный светодиодный индикатор подачи питания на плату контроллера.
- **Out 3, Out 4** - красные светодиодные индикаторы подачи питания на обмотку соответствующего релейного выхода.

Назначение контактов клеммных колодок указано в табл. 1.

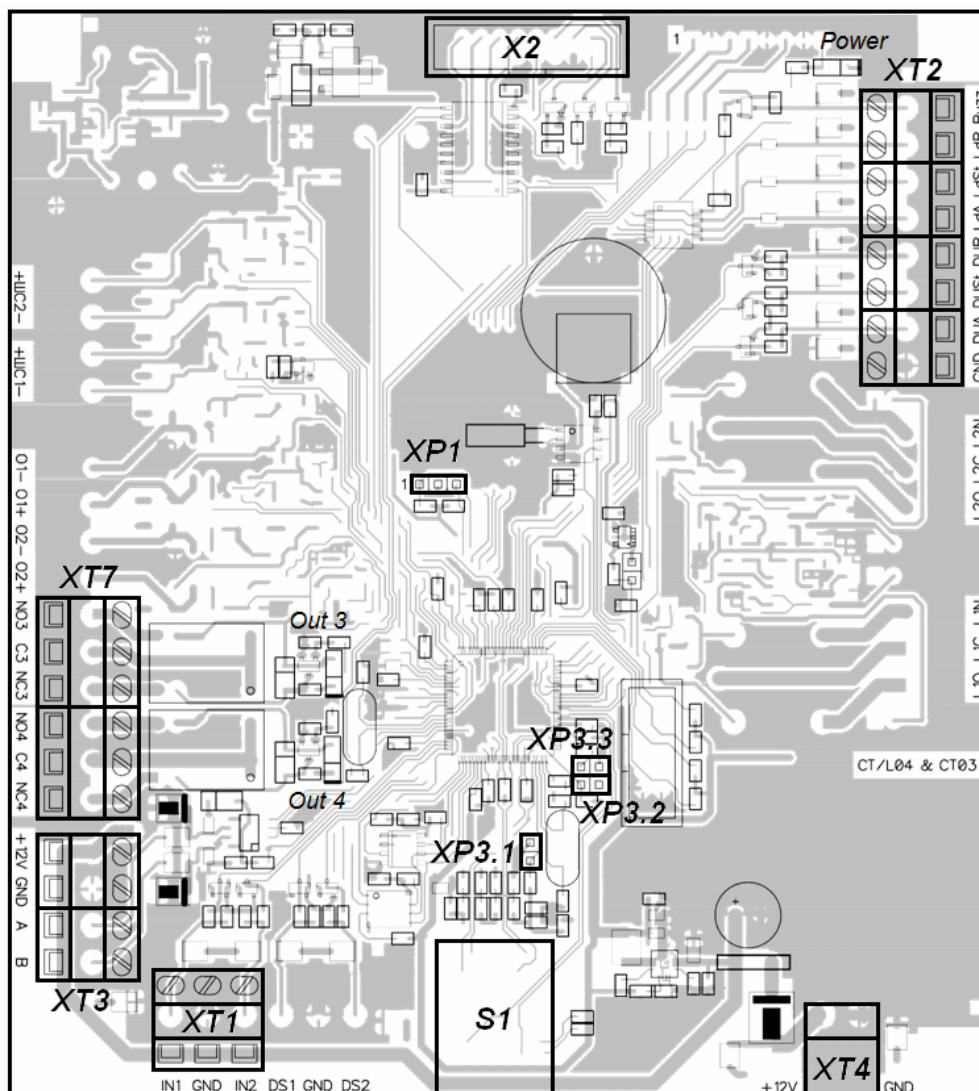


Рисунок 5. Внешний вид платы контроллера ЭП

Таблица 1. Назначение контактов клеммных колодок

№	Контакт	Назначение
Разъем XT1		
1	In1	Подключение выхода картоприемника «Авария»
2	GND	Общий, подключение выхода картоприемника COM
3	In2	Дополнительный вход 2
Разъем XT2		
1	GND	Общий
2	DUA	Вход А ПДУ, подключение выхода картоприемника «Карта изъята» при установке картоприемника со стороны считывателя №1 (см. рис. 12)
3	DUS	Вход STOP ПДУ
4	DUB	Вход В ПДУ, подключение выхода картоприемника «Карта изъята» при установке картоприемника со стороны считывателя №2 (см. рис. 12)
5	Ld A	Выход индикации ПДУ А
6	Ld St	Выход индикации ПДУ STOP
7	Ld B	Выход индикации ПДУ В
8	Buzz	Выход звуковой индикации ПДУ
Разъем XT3		
1	+12V	Подключение +12В питания считывателя
2	GND	Общий
3	A	Подключение линии А по RS-485
4	B	Подключение линии В по RS-485
Разъем XT4		
1	+12V	Подключение +12В внешнего источника питания
2	GND	Общий (минус внешнего источника питания)
Разъем XT7		
5	NO3	Подключение входа картоприемника «Изъять карту»
6	C3	Подключение GND картоприемника
7	NC3	Релейный выход <i>Out 3</i> , не используется
8	NO4	Релейный выход <i>Out 4</i> , нормально разомкнутый контакт
9	C4	Релейный выход <i>Out 4</i> , центральный контакт
10	NC4	Релейный выход <i>Out 4</i> , нормально замкнутый контакт
Разъем XT8		
1	ШС2+	Out – не используется для внешних подключений
2	ШС2-	In – подключение устройства <i>Fire Alarm</i>
3	ШС1+	GND – подключение устройства <i>Fire Alarm</i>

На плате контроллера ЭП установлены: микроконтроллер, энергонезависимая память, энергонезависимый RTC-таймер (часы реального времени).

К контроллеру кабелями подключаются: механизм управления, считыватели, механизм картоприемника, источник питания, устройство аварийного открытия прохода *Fire Alarm*, сеть *Ethernet*.

Электропитание ЭП осуществляется по кабелю питания (15). В качестве источника питания рекомендуется использовать источник постоянного тока 12 В с линейной стабилизацией напряжения и амплитудой пульсаций на выходе не более 50 мВ. Все подключения производятся в соответствии со схемой электрических соединений ЭП и дополнительного оборудования представленной на рис. 13.

5.2.5 Плата управления картоприемником

Расположение платы управления картоприемником показано на рис. 12 и 14. Внешний вид платы и расположение клеммных колодок на плате показаны на рис. 6.

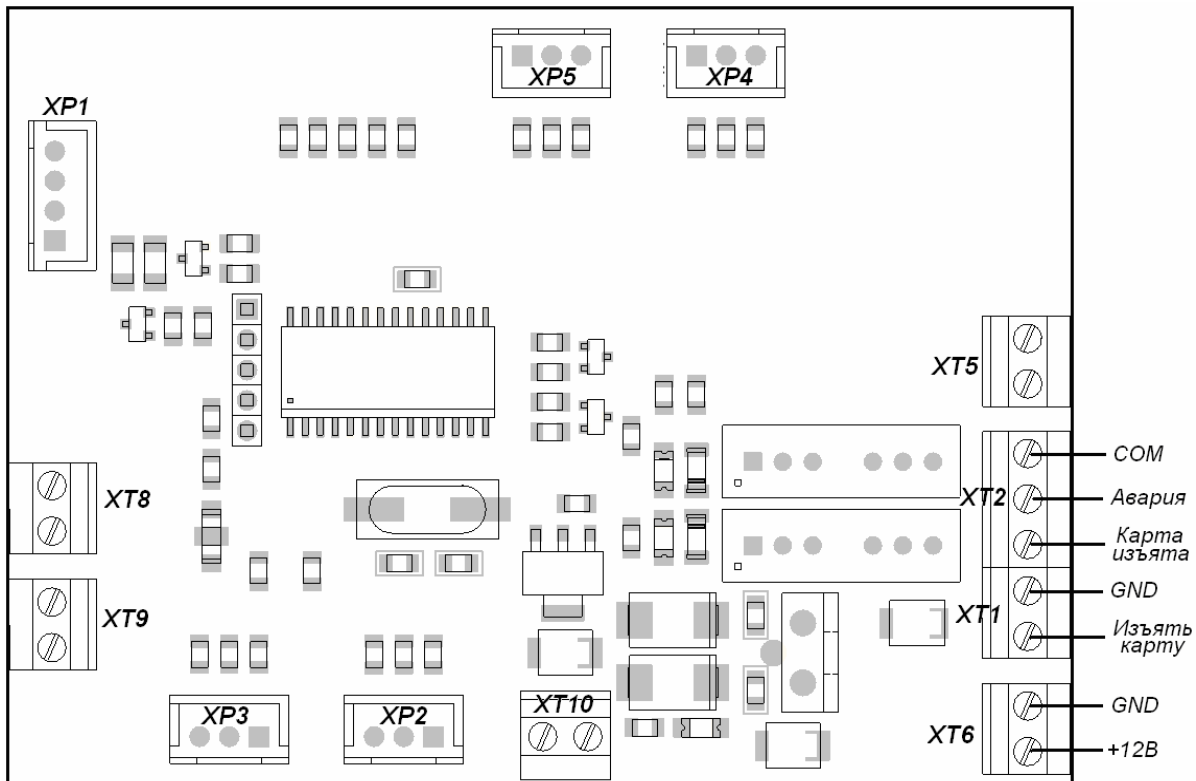


Рисунок 6. Внешний вид платы картоприемника PERCo-PA-450

Плата управления картоприемником подключена к контроллеру ЭП в соответствии со схемой, представленной на рис. 13. Управляющие сигналы, а также алгоритм работы механизма картоприемника описан в Приложении 1.

5.2.6 Алгоритм работы механизма управления

Алгоритм работы ЭП при поступлении на контроллер ЭП запроса на однократный проход в направлении А/В:

1. В случае разрешения прохода контроллер ЭП формирует команду на механизм управления о разблокировке узла вращения в направлении А/В. Начинается отсчет **Времени удержания в разблокированном состоянии**.
2. Механизм управления разблокирует возможность поворота узла вращения в направлении А/В (поднимает верхний/ нижний край шпонки). Становится возможным проход в заданном направлении.
3. Контроллер отслеживает положение преграждающих планок с помощью оптических датчиков.
4. При повороте преграждающих планок на 67° фиксируется факт прохода в направлении А/В. Контроллер ЭП формирует команду на механизм управления о блокировании узла вращения.
5. После доворота преграждающих планок на 53° (поворот преграждающих планок на 120°) узел вращения блокируется в направлении А/В (опускает верхний/нижний край шпонки). Контроллер фиксирует закрытие прохода.
6. Если вращение преграждающих планок не началось, то узел вращения блокируется по истечении **Времени удержания в разблокированном состоянии**.
7. ЭП готова для совершения следующего прохода.

5.3 Управление ЭП от ПДУ

5.3.1 Подключение ПДУ

Подключение ПДУ / устройства РУ для автономного управления ЭП производится к следующим контактам клеммной колодки **ХТ2** (питание устройства РУ подключается к контакту +12V клеммной колодки **Х1**, см. рис. 13):

- *DUA, DUSt, DUB* – входы управления;
- *LdA, LdSt, LdB, Buzz* – выхода управления световой и звуковой индикацией на ПДУ (индикация на брелоке устройства РУ не предусмотрена).

При нажатии кнопок на ПДУ или устройстве РУ формируется управляющий сигнал на соответствующе вход контроллера. ПДУ и устройство РУ могут быть подключены к ЭП параллельно или по отдельности. При параллельном подключении возможны случаи наложения поступающих сигналов управления друг на друга. В этом случае реакция ЭП будет соответствовать реакции на образовавшуюся комбинацию сигналов управления.

Стандартная ориентация ПДУ относительно стойки ЭП показана на рис. 7. При необходимости ориентация ПДУ может быть изменена на обратную. Для этого при подключении ПДУ согласно схеме электрических соединений 13 необходимо изменить точки подключения проводов кабеля ПДУ к контактам клеммной колодки **ХТ2** в соответствии с табл. 2.

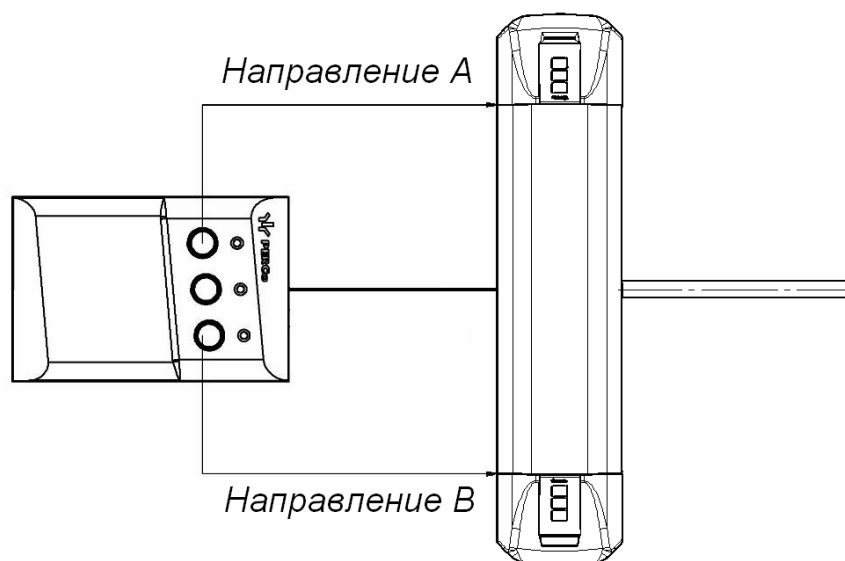


Рисунок 7. Стандартная ориентация ПДУ относительно стойки ЭП

Таблица 2. Подключение проводов кабеля ПДУ к контактам клеммной колодки ХТ2 для стандартной и обратной ориентации ПДУ

№	Контакт	Ориентация ПДУ	
		Стандартная	Обратная
1	<i>GND</i>	черный	черный
2	<i>DU A</i>	белый	зеленый
3	<i>DU St</i>	синий	синий
4	<i>DU B</i>	зеленый	белый
5	<i>Ld A</i>	желтый	красный
6	<i>Ld St</i>	оранжевый	оранжевый
7	<i>Ld B</i>	красный	желтый
8	<i>Buzz</i>	коричневый	коричневый

5.3.2 Управляющие сигналы

Управление ЭП осуществляется подачей управляющего сигнала на входы *DUA*, *DUB* и *DUS_t* контроллера. Исходное состояние входов не описывается в ПО *PERCo-S-20*, оно считается как «нормально разомкнут». При активизации входов происходит замыкание соответствующего контакта *DUA*, *DUS_t* и *DUB* клеммной колодки *XT2* с контактом *GND*, т.е. формируется управляющий сигнал низкого уровня относительно контакта *GND*. Длительность входного сигнала, при которой возможно изменение режима работы ЭП, должна быть не менее 100 мс.

Алгоритмы подачи управляющих сигналов приведены в приложении 1. Режимы работы и индикация ЭП при автономном управлении приведены в табл. 7.



Примечание

На неподключенных входах *DUA*, *DUB* и *DUS_t* должен быть создан сигнал высокого уровня. Для этого на всех входных контактах используются резисторы с сопротивлением 2 кОм, подключенные к шине питания +3,3 В.

Управляющим элементом могут быть нормально разомкнутый контакт реле или схема с открытым коллекторным выходом (см. рис. 8 и 9). Управляющий элемент должен обеспечивать следующие характеристики сигналов:

управляющий элемент – контакт реле:

минимальный коммутируемый ток, *мА* не более 1
сопротивление замкнутого контакта (с учетом сопротивления кабеля подключения), *Ом* не более 300

управляющий элемент – схема с открытым коллекторным выходом:

напряжение на замкнутом контакте (сигнал низкого уровня, на входе контроллера), *В* не более 0,8

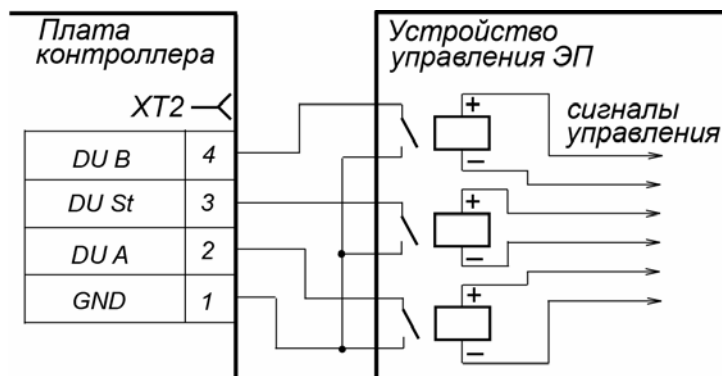


Рисунок 8. Управляющие элементы устройства управления ЭП: нормально разомкнутый контакт реле

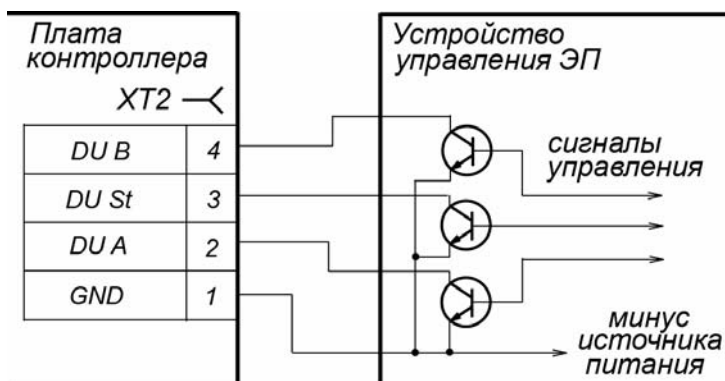


Рисунок 9. Управляющие элементы устройства управления ЭП: схема с открытым коллекторным выходом

5.4 Устройства, подключаемые к ЭП

К ЭП дополнительно могут быть подключены:

- устройства управления (ПДУ, устройство РУ)
- устройство *Fire Alarm*;
- до 8 контроллеров замка **PERCo-CL201**;
- табло системного времени **PERCo-AU05**;

Расположение клеммных колодок на плате контроллера ЭП показано на рис. 5, назначение контактов клеммных колодок указано в табл. 1. Схема подключения приведена на рис. 13. Используемые при подключении кабели указаны в табл. 5.

5.4.1 Параметры сигналов входов *In1*, *In2*

Использование входов *In1*, *In2* возможно только при работе ЭП в составе системы **PERCo-S-20**. Подключение к входам осуществляется через контакты *GND*, *In1* и *In2* клеммной колодки **XT1** контроллера ЭП.

Контроллер ЭП обеспечивает контроль состояния двух входов под управлением выходами типа «сухой контакт» или «открытый коллектор» (ОК): *In1*, *In2*.

Факт активизации для сигналов *In1*, *In2* зависит от описания их исходного состояния параметром **Нормальное состояние контакта** в ПО **PERCo-S-20**:

- Если вход описан как **Разомкнут**, то его активизация осуществляется подачей на него сигнала низкого уровня относительно контакта *GND*. При этом управляющим элементом могут быть нормально разомкнутый контакт реле или схема с открытым коллекторным выходом.
- Если вход описан как **Замкнут**, то его активизация осуществляется снятием с него сигнала низкого уровня относительно контакта *GND*. При этом управляющим элементом могут быть нормально замкнутый контакт реле или схема с открытым коллекторным выходом.



Примечание

Все неподключенные входы подтянуты к питанию. Для создания сигнала высокого уровня на всех входных контактах (*In1*, *In2*) используются резисторы с сопротивлением 2 кОм, подключенные к шине питания +3,3 В.

Управляющий элемент «контакт реле» должен обеспечивать следующие характеристики сигналов:

минимальный коммутируемый ток, *mA* не более 1
сопротивление замкнутого контакта

(с учетом сопротивления кабеля подключения), *Ом* не более 300

Управляющий элемент «схема с открытым коллекторным выходом» должен обеспечивать следующие характеристики сигналов:

выходом: напряжение на замкнутом контакте
(сигнал низкого уровня, на входе контроллера), *V* не более 0,8

5.4.2 Вход *Fire Alarm*

Подключение к входу *Fire Alarm* осуществляется через контакты *ШС2-(In)* и *ШС1+(GND)* клеммной колодки **XT8** контроллера ЭП. Активизация входа осуществляется подачей на него сигнала низкого уровня относительно контакта *GND*. Если вход *Fire Alarm* не используется, то между контактами необходимо установить перемычку. При поставке данная перемычка установлена.

Вход предназначен для подключения устройства подачи команды аварийного открытия прохода *Fire Alarm* (далее – устройство *Fire Alarm*). При подаче управляющего сигнала от устройства *Fire Alarm* преграждающая планка, перекрывающая зону прохода, опускается вниз (принимает вертикальное положение), освобождая проход. На блоках индикации для обоих направлений загораются зеленые индикаторы разрешения прохода. Все команды управления от ПДУ игнорируются. Вращение маховика стойки ЭП блокируется для обоих направлений.

Если команда *Fire Alarm* поступит на ЭП во время поворота маховика с преграждающими планками, то аварийное открытие прохода произойдет только по окончании поворота, когда преграждающие планки достигнут исходного положения.

Аварийное открытие прохода выполняется также при отключении питания ЭП.

После восстановления питания ЭП или снятия управляющего сигнала с входа *Fire Alarm* необходимо перевести вручную преграждающую планку в рабочее положение. Планка автоматически фиксируется в рабочем положении, после чего ЭП готов к работе в штатном режиме.

5.4.3 Параметры сигналов выходов Out3 и Out4

Использование выходов *Out3* и *Out4* возможно только при работе ЭП в составе системы **PERCo-S-20**. Подключение к выходам осуществляется через контакты *NO3*, *C3* и *NC3* и *NO4*, *C4* и *NC4* клеммной колодки **XT7** платы контроллера ЭП.

Релейные выходы *Out3* и *Out4*, имеющие полную группу контактов (нормально разомкнутый *NO*, нормально замкнутый *NC* и общий выводной *C* контакты).

Выходы могут использоваться для:

- управления световым и звуковым оповещением,
- передачи тревожных извещений на пульт центрального наблюдения,
- управления дополнительным оборудованием.

Выходы имеют следующие параметры сигналов:

максимальное коммутируемое напряжение постоянного тока, *B* не более 30
максимальное коммутируемое напряжение переменного тока, *B* не более 42
максимальный коммутируемый постоянный/переменный ток, *A* не более 2
сопротивление замкнутого контакта, *Om* не более 0,15

5.4.4 Подключение к интерфейсу RS-485

К интерфейсу RS-485 контроллера ЭП дополнительно могут быть подключены до 8 контроллеров замка **PERCo-CL201** и табло системного времени **PERCo-AU05**. Подключение осуществляется через контакты клеммной колодки **XT3**.

При подключении нескольких устройств по интерфейсу RS-485 каждая линия связи последовательно подводится ко всем устройствам. На концах линии связи должны быть установлены концевые резисторы.

На изделиях, которые не являются конечными устройствами линии связи, концевой резистор должен быть отключен. Для отключения концевого резистора необходимо перекусить перемычку проводом «отключение концевого резистора». Расположение перемычки указано в эксплуатационной документации конкретного изделия.

Если контроллер расположен на одном из концов линии связи, то необходимо установить между контактами *A* и *B* клеммной колодки **XT3** резистор с сопротивлением 120 Ом.

5.5 Варианты конфигурации ЭП



Внимание!

Установка и снятие переключателей должны производиться только при выключенном оборудовании.

Изменение конфигурации ЭП осуществляется с помощью переключателя (джампера) на разъеме **XP3.1** платы контроллера ЭП согласно табл. 3. Расположение разъема на плате указано на рис. 5.

Таблица 3. Выбор конфигурации

№	Вариант конфигурации ЭП	Установка переключателя XP3.1
1	ЭП без подключения контроллеров второго уровня	нет
2	ЭП с подключением до восьми контроллеров замка второго уровня PERCo-CL201	да

После изменения конфигурации контроллера с помощью переключателя автоматически производится форматирование внутренней памяти контроллера. Это занимает примерно 2 минуты. По окончании форматирования необходимо с помощью используемого ПО или Web-интерфейса передать в контроллер конфигурацию ЭП. Индикацией отсутствия настройки параметров служит синхронное мигание с частотой 2 Гц всех трех индикаторов на блоках индикации ЭП.

При поставке ЭП установлена конфигурация №1 «ЭП без подключения контроллеров второго уровня».

5.6 Выбор способа задания IP-адреса



Внимание!

Установка и снятие переключателей должны производиться только при выключенном оборудовании.

Выбор способа задания IP-адреса контроллера ЭП осуществляется с помощью переключателя (джампера) на разъеме **XP1** платы контроллера ЭП согласно табл. 4. Расположение разъема указано на рис. 5.

Таблица 4. Варианты установки переключателя на разъеме XP1

№	Расположение переключателя на XP1	Режим
1		Переключатель снят
2		IP MODE
3		IP DEFAULT

Возможны следующие способы задания IP-адреса:

1. Переключатель снят.

- Если IP-адрес (шлюз, маска подсети) не был изменен пользователем, то контроллер работает с заводскими установками: IP-адрес и MAC-адрес указаны в паспорте ЭП и на плате контроллера; маска подсети 255.0.0.0; IP-адрес шлюза 0.0.0.0.
- Если IP-адреса (шлюза, маски подсети) были изменены пользователем, то контроллер сразу, без переключения питания, начинает работать с новыми настройками.

**Примечание**

Изменение сетевых настроек контроллера возможно от ПК через Web-интерфейс или из ПО. При этом контроллер и ПК должна находиться в одной подсети.

2. «*IP MODE*» Перемычка в положение 1–2. Способ предназначен для работы в сетях с динамическим распределением IP-адресов. При этом контроллер получает IP-адрес (шлюз, маску подсети) от DHCP-сервера сети.
3. «*IP DEFAULT*» Перемычка в положение 2–3.
 - Контроллер работает с заводскими установками IP-адрес и MAC-адрес указаны в паспорте ЭП и на плате контроллера; маска подсети 255.0.0.0; IP-адрес шлюза 0.0.0.0.
 - Пароль для доступа к контроллеру сбрасывается.
 - Пользовательские установки IP-адреса (шлюза, маски подсети), если они были заданы, сохраняются. При следующем включении, если перемычка будет снята, контроллер начнет работать с ними.

5.7 Обновление встроенного ПО

Для обновления встроенного ПО и форматирования памяти контроллеров системы **PERCo-S-20** используется программа «Прошиватель», входящая вместе с файлами прошивок в состав «Программного обеспечения для смены прошивок в контроллерах системы S-20». Актуальную версию программы можно загрузить с сайта www.perco.ru, из раздела **Поддержка > Программное обеспечение**.

6 МАРКИРОВКА И УПАКОВКА

ЭП имеет маркировку в виде этикетки и наклейки.

Этикетка расположена внутри на задней стенке стойки. На этикетку нанесены: товарный знак и контактные данные предприятия изготовителя, год и месяц изготовления, напряжение питания и потребляемая мощность ЭП.

Наклейка находится на внутренней поверхности крышки (3) и содержит схему электрических соединений ЭП.

Для этого выполните следующие действия:

1. Отключите источник питания ЭП.
2. Ключом шестигранным из комплекта поставки через отверстие в задней стенке стойки выверните винт установочный (19), фиксирующий крышку (3);
3. Аккуратно поднимите крышку вверх за заднюю кромку и, поворачивая в направлении планок преграждающих, снимите ее со стойки. При снятии крышки будьте внимательны, не повредите контроллер, расположенный под ней.
4. Уложите крышку на ровную устойчивую поверхность.

Установку крышки в рабочее положение производите в обратном порядке с соблюдением указанных мер предосторожности. После установки верните в обратное положение ключом винт установочный, фиксирующий крышку. Для продолжения работы ЭП включите источник питания.

ЭП в стандартном комплекте поставки упакована в транспортировочный ящик, предохраняющий ее от повреждений во время транспортирования и хранения.

Габаритные размеры ящика (длина × высота × ширина), см 132×110×40
 Масса ящика с ЭП в стандартном комплекте поставки (брутто), кг не более 97

7 МЕРЫ БЕЗОПАСНОСТИ

7.1 Меры безопасности при монтаже

Монтаж ЭП должен проводиться лицами, полностью изучившими данное руководство, с соблюдением общих правил выполнения электротехнических и монтажных работ и прошедшие инструктаж по технике безопасности.



Внимание!

- Все работы по монтажу производите только при выключенном и отключенном от сети источнике питания.
- При монтаже используйте только исправный инструмент.
- При установке ЭП до ее закрепления будьте особенно внимательны и аккуратны, предохраняйте ее от падения.
- Перед первым включением ЭП убедитесь в том, что его монтаж и все подключения выполнены правильно.

Монтаж источника питания следует проводить с соблюдением мер безопасности, приведенных в его эксплуатационной документации.

7.2 Меры безопасности при эксплуатации

При эксплуатации ЭП необходимо соблюдать общие правила безопасности при использовании электрических установок.



Запрещается!

- Эксплуатировать изделие в условиях, не соответствующих требованиям разд. 2 «Условия эксплуатации».
- Эксплуатировать ЭП при напряжении источника питания, отличающемся от указанного в разд. 3 «Основные технические характеристики».

Источник питания следует эксплуатировать с соблюдением мер безопасности, приведенных в его эксплуатационной документации.

8 МОНТАЖ

При монтаже ЭП соблюдайте меры безопасности указанные в разд. 7.1.

8.1 Особенности монтажа

Монтаж ЭП является ответственной операцией, от которой в значительной степени зависит работоспособность и срок службы изделия. Монтаж должен выполняться силами не менее двух человек, имеющих квалификации монтажника и электрика не ниже 3-го разряда. До начала монтажных работ необходимо внимательно изучить данный раздел и в дальнейшем следовать изложенным в нем инструкциям.



Внимание!

При установке стойки ЭП необходимо оставлять зазор не менее 50 мм между задней стенкой стойки и стеной для обеспечения доступа к установочному винту (19), фиксирующему крышку.

Рекомендации по подготовке установочной поверхности:

Стойку ЭП необходимо устанавливать на прочные и ровные бетонные (не ниже марки 400, группа прочности B22,5), каменные и т.п. основания, имеющие толщину не менее 150 мм.

При установке стойки ЭП на менее прочное основание необходимо применять закладные фундаментные элементы, размером не менее 400×400×300мм. Также возможно применение рамного основания.

Установочную поверхность необходимо выровнять так, чтобы точки крепления стойки ЭП лежали в одной горизонтальной плоскости (контролировать с помощью уровня).

Рекомендации по организации зоны прохода:

При проходе через ЭП, в случае работы в составе СКУД, для регистрации события прохода необходимо осуществить поворот преграждающих планок на угол не менее 70°. Для обеспечения такого угла поворота, при организации зоны прохода следуйте рекомендациям, приведенным на рис. 10.

ЭП снабжена механизмом доворота преграждающих планок. При повороте планок на угол более $60^{\circ} \pm 5^{\circ}$. происходит доворот преграждающей планки в направлении прохода (при этом возврат планок в исходное положение невозможен, происходит блокировка обратного прохода). При повороте преграждающих планок на угол менее $60^{\circ} \pm 5^{\circ}$. происходит возврат планок в исходное положение.

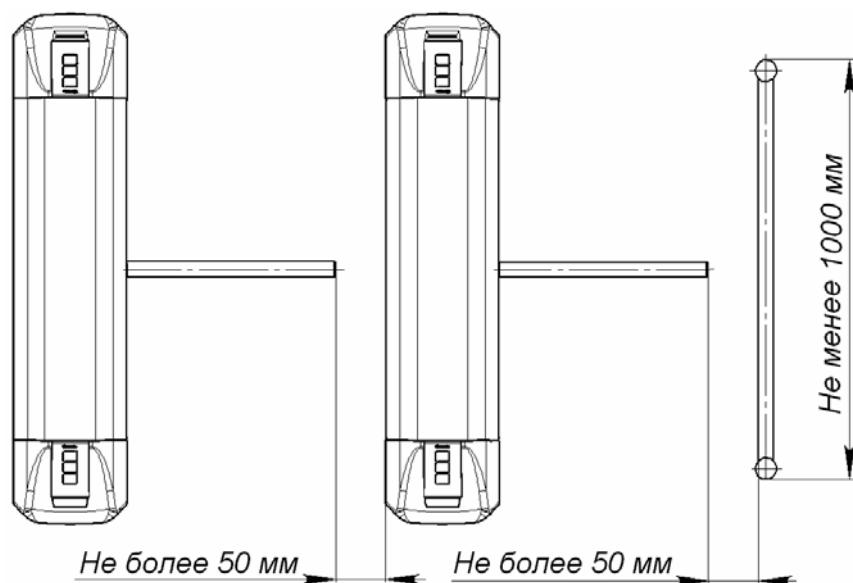


Рисунок 10. Рекомендации по организации зоны прохода

При организации зоны прохода также необходимо предусмотреть дополнительный аварийный выход. Таким выходом может служить, например, поворотная секция ограждения **PERCo-BH02** «Антипаника» (см. п. 9.4 «Действия в нештатных ситуациях»).

8.2 Инструмент и оборудование, необходимые для монтажа

При монтаже ЭП рекомендуется использовать следующие инструменты и оборудование:

- электроперфоратор мощностью 1,2÷1,5 кВт;
- сверло твердосплавное Ø16 мм под гильзы анкеров;
- штроборез для выполнения кабельного канала;
- отвертка с прямым шлицем №2;
- отвертка с прямым шлицем №5 (длина 150 мм);
- отвертка с крестообразным шлицем №2;
- ключи рожковые и торцовые: S17, S13, S10, S8, S7;
- уровень;
- рулетка 2 м;
- штангенциркуль ШЦ1-200.



Примечание

Допускается применение другого оборудования и измерительного инструмента, обеспечивающих требуемые параметры.

8.3 Допустимые длины кабелей

Кабели, применяемые при монтаже, указаны в табл. 5. При прокладке и подключении кабелей придерживайтесь следующих рекомендаций:

- Монтаж линий связи должен соответствовать рекомендациям стандартов *EIA/TIA RS-422A/485*.
- Не прокладывайте кабели на расстоянии менее 50 см от источников электромагнитных помех.
- Пересечение всех кабелей с силовыми кабелями допускается только под прямым углом.
- Любые удлинения кабелей производить только методом пайки.
- Все кабели, входящие в контроллер ЭП, должны быть закреплены пластиковыми стяжками к самоклеящимся площадкам из комплекта поставки, устанавливаемым по месту внутри корпуса ЭП.
- Произведите укладку и закрепление кабелей, используя при необходимости пластиковые крепежные скобы.
- После прокладки кабелей проверьте отсутствие обрывов и коротких замыканий во всех линиях.
- Не допускается совместная прокладка с проводами заземления проводов питания, кабелей от датчиков, кнопок ДУ и считывателей на участке более чем 1 м.



Примечание

Электромагнитной помехой является нежелательное воздействие электромагнитных полей, нарушающее нормальную работу технических средств, или вызывающее ухудшение технических характеристик и параметров этих средств. Источником электромагнитных помех могут являться:

- считыватели,
- линии передач переменного тока,
- электрогенераторы,
- электродвигатели,
- реле переменного тока,
- тиристорные регуляторы света,
- мониторы компьютеров,
- линии передач компьютерных и телефонных сигналов.

Таблица 5. Кабели, применяемые при монтаже

№	Подключаемое к контроллеру ЭП оборудование	Макс. длина кабеля, м	Тип кабеля	Сечение, мм ² , не менее	Пример кабеля
1	Ethernet (IEEE 802.3)	100	Четыре витые пары не ниже пятой категории	0,2	КВПЭф-5е 2×2×0,52 F/UTP2-Cat5e
2	Контроллер замка PERCo-CL201 Табло системного времени PERCo-AU05	1200 (суммарная)	Витая пара не ниже пятой категории		
3	Источник питания	10	Двужильный	0,75	AWG 18; ШВВП 2×0.75 двухцветный
		30	Двужильный кабель	1.5	AWG 16; ШВВП 2×1.5 двухцветный
4	- Кнопка ДУ («Выход») - Устройство <i>FireAlarm</i> - Дополнительное оборудование	30	Двужильный	0,2	RAMCRO SS22AF-T 2×0,22 CQR-2
5	ПДУ	40	Восьмижильный	0,2	CQR CABS8 8×0,22с
6	Устройство РУ	40	Шестижильный	0,2	CQR CABS6 6×0,22с

8.4 Порядок монтажа



Внимание!

Предприятие-изготовитель не несет ответственности за ущерб, нанесенный в результате неправильного монтажа, и отклоняет любые претензии, если монтаж выполнен не в соответствии с указаниями, приводимыми в настоящем руководстве.

Расположение клеммных колодок на плате контроллера ЭП показано на рис. 5, назначение контактов клеммных колодок указано в табл. 1. Схема подключения приведена на рис. 13. Используемые при подключении типы кабелей указаны в табл. 5. При монтаже ЭП придерживайтесь следующей последовательности действий:

1. Выберите место установки стойки ЭП и подготовьте установочную поверхность согласно рекомендациям п. 8.1 «*Особенности монтажа*».
2. Распакуйте ЭП и проверьте комплект поставки согласно разд. 4 «*Комплект поставки*».
3. Произведите монтаж источник питания ЭП на отведенное для него место согласно инструкции, приведенной в его эксплуатационной документации.
4. Согласно схеме приведенной на рис. 11 произведите разметку и разделку отверстий на установочной поверхности под гильзы анкеров для крепления стойки ЭП.
5. Вставьте гильзы анкеров в выполненные отверстия так, чтобы они не выступали над поверхностью пола.
6. При необходимости прокладки кабелей под поверхностью пола подготовьте в полу кабельный канал, подходящий к одной из зон подводки кабелей, указанных на рис. 11 для ввода кабелей в стойку ЭП.
7. Демонтируйте боковые заглушки (9,10), открыв ключом замки (11, 12).

8. Производите прокладку всех кабелей (ПДУ, питания, заземления, *Ethernet*,) в кабельном канале и ввод кабелей в стойку ЭП через предусмотренные зоны подводки кабелей в основании стойки ЭП.
9. Установите стойку ЭП на гильзы анкеров и закрепите ее болтами М10. При установке контролируйте вертикальность положения стойки с помощью уровня.
10. Снимите крышку ЭП (3), отвернув ключом установочный винт (19). Порядок снятия крышки указан в разд. 6.
11. Протяните кабели внутри стойки. Рекомендуемое расположение кабелей при прокладке внутри стойки показано на рис. 12.
12. Произведите подключение кабеля питания (15) к клеммной колодке **X1** на кронштейне платы контроллера ЭП, кабеля ПДУ (14) – к клеммной колодке **XT2** согласно схеме, приведенной на рис. 13. Подключите при необходимости кабели от других устройств к соответствующим клеммным колодкам.
13. Выполните заземление стойки ЭП в соответствии с требованиями ПУЭ («Правила устройства электроустановок»). Контакт заземления **Z3** находится за боковой заглушкой (9) стойки. Для крепления кабеля заземления на контакте используйте гайку М4.
14. Подключите кабель *Ethernet* (16) к разъему **S1** на плате контроллера ЭП.
15. Проверьте правильность и надежность всех электрических соединений, после чего закрепите все кабели внутри стойки ЭП при помощи площадок самоклеющихся и стяжек неоткрывающихся из комплекта поставки.
16. Установите на место крышку (3) и заглушки стойки в порядке, обратном снятию.
17. Произведите пробное включение ЭП согласно п. 9.1.

После завершения монтажа и проведения проверок ЭП готова к автономной работе.

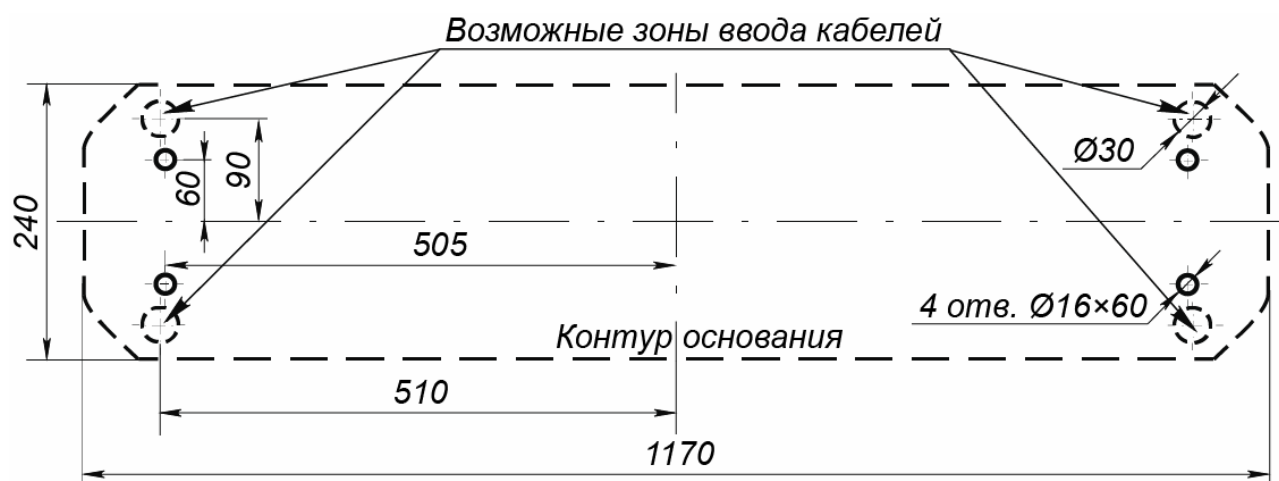
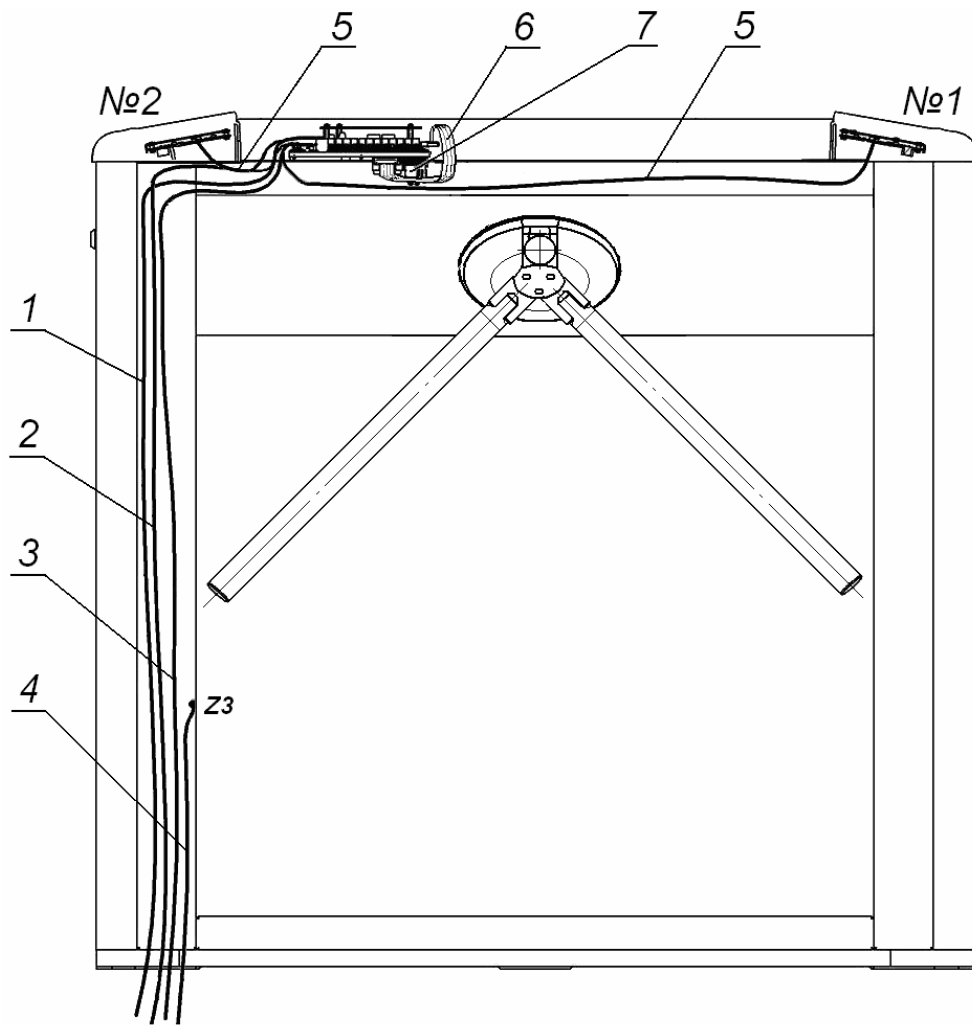


Рисунок 11. Схема разметки для установки стойки ЭП



Вид сверху со снятыми крышками

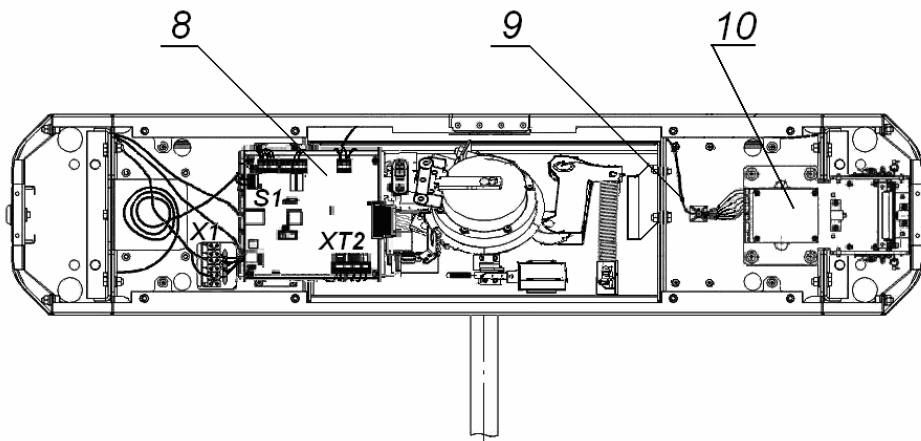
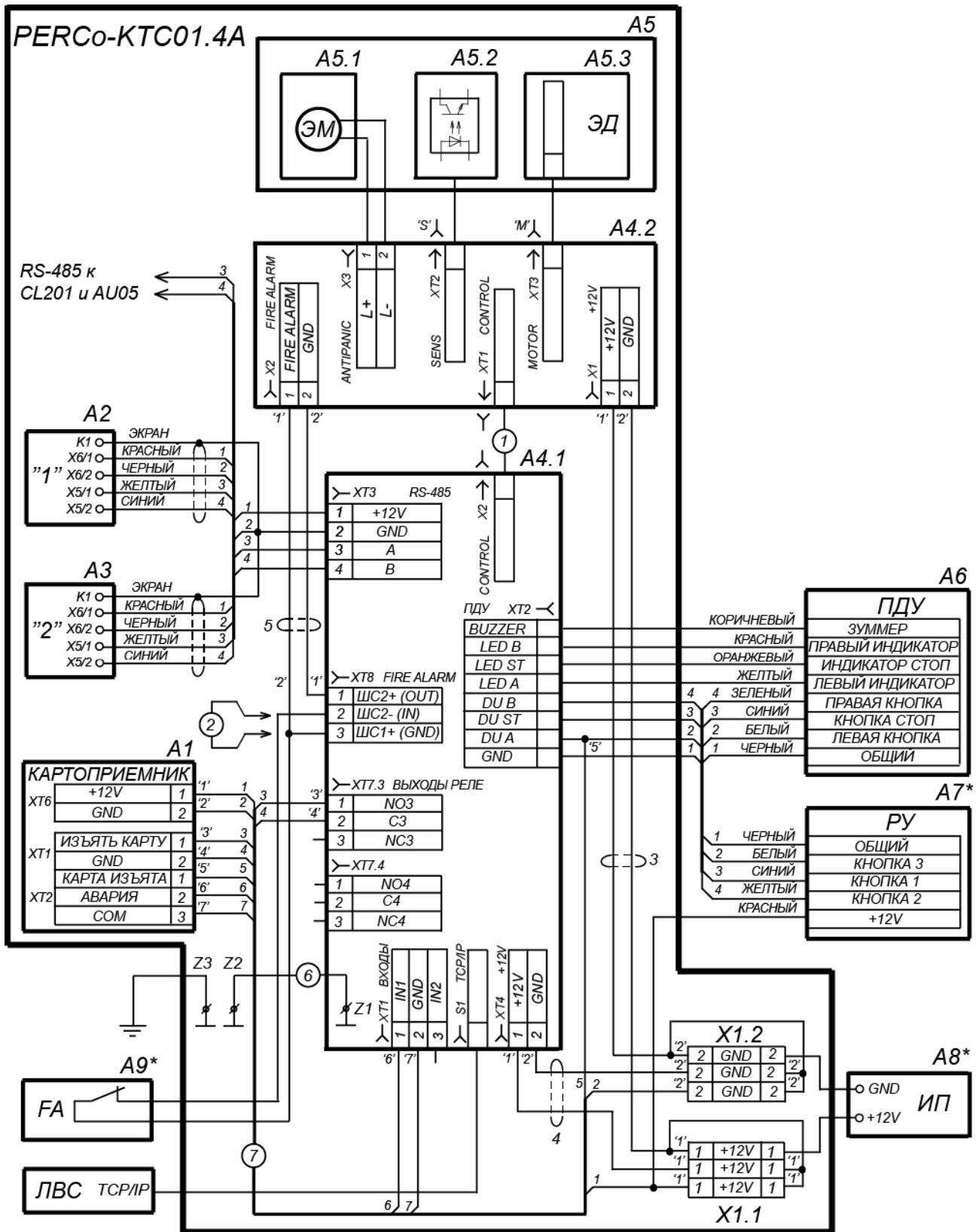


Рисунок 12. Схема прокладки кабелей в стойке ЭП

- 1 – кабель питания; 2 – кабель от ПДУ / устройства РУ;
- 3 – кабель подключения к сети *Ethernet* (*IEEE 802.3*);
- 4 – кабель заземления; 5 – кабели подключения считывателей;
- 6 – кабель управления; 7 – плата коммутации; 8 – плата контроллера;
- 9 – кабель картоприемника; 10 – плата картоприемника



При установке картоприемника со стороны считывателя №2 необходимо переключить выход картоприемника '5' с контакта DU A на контакт DU B разъема XT2

Рисунок 13. Схема подключения ЭП и дополнительного оборудования⁸

⁸ Перечень элементов схемы приведен в табл. 6. Оборудование, отмеченное звездочкой (*) не входит в стандартный комплект поставки ЭП.

Таблица 6. Перечень элементов схемы подключения ЭП

Позиционное обозначение	Наименование	К-во, шт.	Примечание
A1	Плата картоприемника	1	
A2, A3	Крышка со встроенным считывателем	2	№1, №2
A4	Контроллер	1	
A4.1	Плата контроллера ЭП PERCo CT03	1	
A4.2	Плата коммутации	1	в составе A4
A5	Узел вращения	1	
A5.1	Сборка электромагнита	1	в составе A5
A5.2	Узел датчиков поворота	1	в составе A5
A5.3	Электродвигатели	1	в составе A5
A6	ПДУ	1	
A7 ¹	Устройство РУ	1	
A8 ¹	Внешний источник питания	1	
A9 ⁹	Устройство, подающее команду аварийной разблокировки (<i>Fire Alarm</i>)	1	
X1.1- X1.2	Клеммная колодка PSK 1/12 (6) Klemsan	1	
Z1	Контакт заземления	1	в составе A4
Z2, Z3	Болт заземления	2	
1	Кабель управления A4.1 – A4.2	1	
2	Переемычка проводом, устанавливается при отсутствии устройства FA (A1)	1	установлена при поставке
3	Кабель питания платы A4.2	1	
4	Кабель питания платы A4.1	1	
5	Кабель FA платы A4.2	1	
6	Кабель заземления	1	
7	Кабель картоприемника	1	

8.5 Переустановка картоприемника

Возможна установка картоприемника с противоположной стороны ЭП. При этом торцовые крышки (6) со считывателями свои местоположения не меняют. При производстве механизм картоприемника установлен со стороны считывателя №1 (см. рис. 12).

Для переустановки механизма картоприемника (3, рис. 14) на сторону считывателя №2 необходимо выполнить следующие действия (номера позиций даны в соответствии с рис. 2, если не указано отдельно):

- 1 Снимите крышку (3) в порядке, указанном в разд. 6.
- 2 Извлеките контейнер картоприемника (10), открыв замок (12).
- 3 Извлеките заглушку (9) с противоположной стороны, открыв замок (11).
- 4 Демонтируйте торцовые крышки (6); каждая крышка крепится двумя винтами M4×16 и двумя шурупами Ø4,2×19 снизу со стороны контейнера (10) или заглушки (9); кабели считывателей, находящихся внутри торцовых крышек, не отсоединяйте.
- 5 Уложите торцовые крышки на ровную устойчивую поверхность.

⁹ Не входит в стандартный комплект поставки.

- 6 Демонтируйте заглушку (7) из торцевой крышки со считывателем №1 и аккуратно установите ее в торцевую крышку считывателем №2; заглушка крепится двумя шурупами $\text{Ø}2,9 \times 9,5$.
- 7 Отсоедините кабель картоприемника (8, рис. 12.) со стороны платы картоприемника.
- 8 Демонтируйте механизм картоприемника (3, рис. 14), – крепится четырьмя винтами М5×20, (2, рис. 14) и установите его на противоположную сторону ЭП, закрепив на аналогичное место этими же винтами.
- 9 Переложите кабель картоприемника на сторону считывателя №1. Для фиксации кабеля используйте самоклеющиеся площадки и неоткрывающиеся стяжки, входящие в комплект поставки.
- 10 Подсоедините кабель картоприемника к плате картоприемника согласно схеме (рис. 13).
- 11 Установите торцевые крышки (6) в рабочее положение и закрепите в порядке, обратном снятию.
- 12 Установите в рабочее положение контейнер картоприемника (10) со стороны механизма картоприемника, а заглушку (9) – с противоположной стороны.
- 13 Установите крышку (3) в рабочее положение (см. разд. 6).
- 14 После проведения монтажных работ для правильного функционирования турникета и встроенного картоприемника необходимо выполнить настройки СКУД, в соответствии с документацией на СКУД.

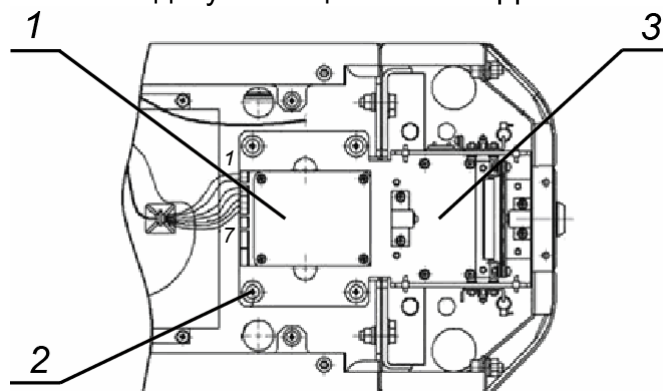


Рисунок 14. Механизм картоприемника

- 1 – плата картоприемника; 2 – винты крепления механизма картоприемника;
3 – механизм картоприемника

9 ЭКСПЛУАТАЦИЯ

При эксплуатации ЭП соблюдайте меры безопасности, указанные в п. 7.2.



Запрещается!

- Перемещать через зону прохода предметы, размер которых превышает ширину проема прохода.
- Производить рывки и удары по составным частям ЭП.
- Разбирать и регулировать узлы, обеспечивающие работу ЭП.
- Использовать при чистке стойки ЭП вещества, способные вызвать механические повреждения поверхностей и коррозию деталей.

9.1 Включение ЭП

При включении ЭП придерживайтесь следующей последовательности действий:

1. Убедитесь в правильности всех подключений (см. п. 8.4).

2. Подключите источник питания к сети с напряжением и частотой, указанными в его эксплуатационной документации.
3. Включите источник питания.



Внимание!

Если было произведено изменение конфигурации ЭП с помощью перемычек **XP3.1 – XP3.3** на плате контроллера ЭП, то после включения питания будет произведено автоматическое форматирование памяти контроллера ЭП. После форматирования к контроллеру ЭП необходимо подключить ПК и передать конфигурацию через Web-интерфейс или из ПО.

4. При первом включении для обоих направлений устанавливается РКД «Контроль». На блоках индикации ЭП горят желтые индикаторы, на ПДУ красный индикатор «STOP».
5. Если форматирование не производилось, то сохраняются РКД, установленные для каждого направления перед отключением питания ЭП, и соответствующая им индикация.
6. Переведите верхнюю преграждающую планку в рабочее положение. Планка должна зафиксироваться в этом положении, что подтверждает то, что напряжение на электромагнит механизма автоматического опускания преграждающей планки подано.
7. Сразу после включения ЭП готова к работе. Оператор с помощью ПДУ может подавать команды на блокировку / разблокировку обоих направлений прохода. Для прохода по картам доступа необходима дополнительная конфигурация (см. п. 9.2), порядок настройки картоприемника описан в Приложении 1.

9.2 Конфигурация

Сразу после монтажа и включения ЭП может быть введена в эксплуатацию без проведения дополнительной конфигурации. Контроль доступа через ЭП при этом осуществляется оператором с помощью ПДУ, входящим в комплект поставки, или приобретенного дополнительно устройства РУ (см. разд. 0).

Для обеспечения доступа по бесконтактным картам идентификаторы карт должны быть переданы в память контроллера ЭП. Это может быть сделано только от ПК, подключенного к контроллеру ЭП по сети *Ethernet*.



Внимание!

Перед вводом карт доступа необходимо в ПО для параметра конфигурации системы **Протокол считывателей** установить значение **Универсальный (8 байт)**.

Для подключения к контроллеру ЭП по сети *Ethernet* необходимо, чтобы ПК находился в одной подсети с контроллером. Для этого при первом подключении может потребоваться изменить сетевые настройки ПК.

При производстве контроллерам **PERCo** выдаются IP-адреса из 10-й подсети, поэтому необходимо добавить в дополнительные параметры TCP/IP ПК IP-адрес: 10.х.х.х (х-произвольные числа) и маску подсети 255.0.0.0. Наличие таких серверов или служб, как DNS и WINS, не требуется. Контроллер ЭП при этом должен быть подключен в тот же сегмент сети или непосредственно к разъему сетевой карты ПК. После подключения сетевые настройки контроллера можно изменить на рекомендованные системным администратором из ПО или через Web-интерфейс.



Примечание:

Эксплуатационная документация на ПО и web-интерфейс доступна в электронном виде на сайте компании **PERCo**, по адресу: www.perco.ru. в разделе **Поддержка > Документация**.

Конфигурация ЭП, передача карт доступа и смена РКД может производиться через web-интерфейс контроллера или при использовании следующего ПО, установленного на ПК:

- Сетевое **«Базовое ПО S-20» PERCo-SN01 (PERCo-SS01 «Школа»);**
- Сетевое **«Расширенное ПО S-20» PERCo-SN02 (PERCo-SS02 «Школа»).**

При одновременном поступлении команд управления от нескольких устройств они будут выполняться в следующем порядке:

- команда от считывателя ЭП,
- команда из ПО или web-интерфейса,
- команда оператора от ПДУ или устройства РУ.

Описание оборудования и ПО, входящего в систему **PERCo-S-20**, приведено в техническом описании системы. Описание работы ЭП как элемента СКУД описано в руководстве по эксплуатации подсистемы СКУД **PERCO-S-20**.

9.3 Команды управления ЭП от ПДУ



Внимание!

Управление ЭП оператором при помощи ПДУ/ устройства РУ возможно при установленном РКД **«Контроль»**.

Направления прохода независимы друг от друга, то есть подача команды для одного направления прохода не изменяет состояния прохода в другом направлении.

Подача команд управления ЭП от ПДУ / устройства РУ и их индикация осуществляется в соответствии с табл. 7. При этом:

- После включения источника питания автоматически подается команда **«Запрет прохода»**, по которой блокируются оба направления прохода.
- Для команды **«Однократный проход в заданном направлении»**. ЭП автоматически блокируется после совершения прохода в данном направлении или, если проход не выполнен, по истечении **Времени удержания в разблокированном состоянии**. По умолчанию это время составляет 4 секунды и не зависит от длительности управляющего импульса. Время удержания ЭП в открытом состоянии отсчитывается с момента подачи команды от ПДУ / устройства РУ.
- После команды **«Однократный проход в заданном направлении»** может быть подана команда **«Свободный проход в заданном направлении»** для этом же направлении или команда **«Запрет прохода»**.
- После команды **«Свободный проход в заданном направлении»** может быть подана только команда **«Запрет прохода»**.
- Для команды **«Однократный проход в обоих направлениях»**. После совершения прохода в одном направлении возобновляется отсчет **Времени удержания в разблокированном состоянии** для другого направления.

Таблица 7. Команды управления ЭП

Команда	Действия оператора на ПДУ	Индикация		Состояние ЭП
		на ПДУ	на стойке	
«Запрет прохода»	Кратковременно нажмите кнопку STOP	Горит красный индикатор «Stop»	Горят желтые световые индикаторы для обоих направлений	ЭП заблокирована в обоих направлениях
«Однократный проход в заданном направлении»	Кратковременно нажмите кнопку LEFT/ RIGHT для заданного направления	Горит зеленый индикатор заданного направления «Left»/ «Right»	Горят зеленый индикатор для заданного направления и желтый для противоположного	ЭП разблокируется для однократного прохода в заданном направлении после чего вновь блокируется. Противоположное направление остается заблокированным.
«Однократный проход в обоих направлениях»	Кратковременно нажмите одновременно обе кнопки LEFT и RIGHT	Горят оба зеленых индикатора «Left» и «Right»	Горят зеленые индикаторы для обоих направлений. После прохода в каждом направлении для этого направления загорается красный индикатор.	ЭП разблокируется для однократного прохода в каждом направлении, после чего последовательно блокируется для каждого направления.
«Свободный проход в заданном направлении»	Кратковременно нажмите одновременно кнопку STOP и кнопку LEFT / RIGHT для соответствующего направления	Горит зеленый индикатор заданного направления «Left»/ «Right»	Горят зеленый индикатор заданного направления и желтый для противоположного направления	ЭП разблокирована до смены режима для многократного прохода в одном из направлений. Противоположное направление остается заблокированным.
«Свободный проход в одном направлении и однократный проход в другом направлении»	Установите для одного из направлений режим «Свободный проход в заданном направлении», а для другого «Однократный проход в заданном направлении»	Одновременно горят оба зеленых индикатора	Горят зеленые индикаторы для обоих направлений. После прохода загорается красный индикатор в направлении совершенного прохода.	ЭП в одном из направлений разблокирована до смены режима. В другом направлении разблокируется для однократного прохода, после чего вновь блокируется.
«Свободный проход в обоих направлениях»	Кратковременно нажмите одновременно все три кнопки LEFT, STOP и RIGHT .	Одновременно горят два зеленых индикатора «Left» и «Right»	Горят зеленые индикаторы для обоих направлений	ЭП разблокирована для свободного прохода в обоих направлениях.

9.4 РКД при работе в СКУД

Смена РКД осуществляется по команде ПО или Web-интерфейса независимо для каждого направления прохода. Подробное описание РКД приводится в *Руководстве по эксплуатации* подсистемы СКУД. Контроллер, как элемент СКУД, обеспечивает следующие РКД через ИУ (индикация РКД приведена в табл. 8):

РКД «Открыто» – режим свободного прохода.

- ИУ разблокируется до смены РКД.
- Нажатие кнопок ПДУ и кнопки ДУ («Выход») игнорируется.

РКД «Контроль» – основной режим работы как элемента СКУД.

- ИУ блокируется.
- При предъявлении карты, удовлетворяющей всем критериям разрешения доступа, к считывателю ИУ разблокируется на **Время удержания в разблокированном состоянии**.

РКД «Закрыто» – режим запрета прохода.

- ИУ блокируется до смены РКД.
- Нажатие кнопок ПДУ и кнопки ДУ («Выход») игнорируется.
- При предъявлении любой карты регистрируется событие о нарушении прав доступа.

РКД «Охрана»¹⁰

- ИУ блокируется до смены РКД.
- Нажатие кнопок ПДУ и кнопки ДУ («Выход») игнорируется.
- Становится на охрану ОЗ, включающая в себя ИУ.
- Проход через ИУ (взлом ИУ) переводит ОЗ, включающую ИУ, в режим «Тревога».

9.5 Индикация РКД, событий и состояний контроллера

Индикация контроллера ЭП осуществляется на блоках индикации, расположенных на стойке ЭП (см. п. 5.2.2).



Примечание

- При считывании идентификатора карты доступа в любом РКД подается звуковой сигнал длительностью 0,5 с, желтый световой индикатор меняет свое состояние на 0,5 с. Состояние других индикаторов не меняется.
- При разрешении доступа по карте световая индикация включается на **Время удержания в разблокированном состоянии**, либо до факта совершения прохода. При запрете прохода индикация включается на 2 с.

Возможные варианты индикации представлены в табл. 8.

¹⁰ РКД «Охрана» доступен для контроллеров второго уровня *PERCo-CL201*.

Таблица 8. Индикация контроллера

Предъявление карты		РКД	Индикаторы			
			Зеленый	Желтый	Красный	Звук (сек.)
Отсутствие конфигурации		Нет	2 Гц	2 Гц	2 Гц	выкл.
Нет		«Открыто»	вкл.	выкл.	выкл.	выкл.
		«Контроль»	выкл.	вкл.	выкл.	выкл.
		«Охрана»	выкл.	1 Гц	1Гц	выкл.
		«Закрыто»	выкл.	выкл.	вкл.	выкл.
Карта не имеет прав доступа		«Открыто»	вкл.	выкл.	выкл.	0,5
		«Контроль»	выкл.	выкл.	вкл.	1
		«Охрана»				
Любая карта		«Закрыто»				
Карта имеет право доступа		«Открыто»	вкл.	выкл.	выкл.	0,5
		«Контроль»	выкл.	выкл.	вкл.	1
		«Охрана»				
Карта имеет права доступа и постановки/ снятия с охраны		«Открыто»	вкл.	выкл.	выкл.	0,5
		«Контроль»				
		«Охрана» ¹¹				
Повторное поднесение карты с правом постановки на охрану	При взятии (переход в РКД «Охрана»)	«Охрана»	выкл.	1 Гц	1Гц	0,5
		«Открыто»	выкл.	выкл.	1сек	1
	При невзятии ¹² (до возврата в исходный РКД)	«Контроль»				
Ожидание верификации/ комиссионирования		Любой	выкл.	2 Гц	выкл.	0,5

10 ДЕЙСТВИЯ В НЕШТАТНЫХ СИТУАЦИЯХ



Внимание!

Для экстренной эвакуации людей с территории предприятия в случае пожара, стихийного бедствия или другой аварийной ситуации необходимо предусмотреть аварийный выход. Таким выходом может служить, например, поворотная секция ограждения **PERCo-BH02** «Антипаника».

Дополнительным аварийным выходом может служить зона прохода ЭП. Конструкция ЭП предусматривается возможность аварийного открытия прохода без применения специальных ключей или инструментов. Открытие зоны прохода ЭП выполняется автоматически при снятии напряжения питания ЭП (например, при выходе из строя источника питания) или при подаче управляющего сигнал от устройства *Fire Alarm*. При этом преграждающая планка, перекрывающая зону прохода, опускается вниз (принимает вертикальное положение) и освобождает проход.

¹¹ При предъявлении в РКД «Охрана» карты доступа, имеющей право снятия с охраны происходит: снятие ОЗ, включающей ИУ с охраны и разблокировка ИУ на **Время удержания в разблокированном состоянии**. После истечения этого времени ИУ переход в РКД, установленный до взятия ОЗ на охрану («Открыто» или «Контроль», если предыдущий РКД был «Закрыто», то в РКД «Контроль»).

¹² Звуковая и световая индикация включается на 1 сек.

11 ВОЗМОЖНЫЕ НЕИСПРАВНОСТИ

Возможные неисправности, устранение которых производится покупателем, приведены ниже. Если неисправность устранить не удалось, рекомендуем обратиться в один из сервисных центров компании **PERCo**. Список сервисных центров приведен в паспорте изделия.

При проведении диагностики для доступа к контроллеру ЭП необходимо снять крышку стойки (3) в порядке, указанном в разд. 6.

Контроллер ЭП не работает

При подаче питания на контроллер ЭП загорается светодиодный индикатор *Power* на плате. Если светодиод не горит, значит, на плату контроллера ЭП питание не подается. Причинами этого могут служить:

- Неисправность источника питания – проверьте источник питания.
- Ослабление крепления кабеля источника питания в клеммных колодках контроллера ЭП – подтяните отверткой винты крепления кабелей.
- Выход из строя электро-радио-элементов, установленных на плате контроллера, – данный контроллер необходимо прислать в ремонт.

Для удобства проведения диагностики работы релейных выходов возле каждого реле на плате контроллера ЭП установлен контрольный светодиод. Факт срабатывания/ отпускания реле можно определить по загоранию/ гашению соответствующего светодиода.

Причинами неправильной работы подключенного к выходам контроллера оборудования могут служить:

- Ослабление крепления кабелей в клеммных колодках платы контроллера ЭП – подтяните отверткой винты крепления кабелей.
- Неисправность линий подключения к контроллеру различных устройств (считывателя, стойки ЭП, ПДУ, устройства РУ, сирены и т.д.) – проверьте исправность линий подключения этих устройств.
- Неисправность устройств, подключенных к контроллеру, – проверьте исправность этих устройств.

Отсутствие связи между ПК и контроллером ЭП

Отсутствие связи с контроллером ЭП может быть вызвано неисправностью или неправильной настройкой оборудования сети *Ethernet* (маршрутизаторы, коммутаторы, концентраторы, кабели, разъемы и т.д.), находящегося между ПК и контроллером ЭП. Для проверки связи между контроллером ЭП и ПК, с которого производится подключение, наберите в командной строке ПК команду:

```
ping 10.x.x.x
```

где 10.x.x.x – IP-адрес контроллера ЭП (указан в паспорте ЭП и на плате контроллера). Если ответа от контроллера ЭП не поступает, то причиной отсутствия связи является неправильная работа сети, либо неисправность самого контроллера (смотри далее). Более подробная информация о настройках локальной сети приводится в «Руководстве администратора сетевого ПО PERCo-S-20».

Если контроллер отвечает, но подключения не происходит, то неисправность связана с работой ПО, например, неправильным вводом пароля доступа к контроллеру ЭП.

Отсутствие связи с контроллером ЭП может быть вызвано выходом из строя элементов контроллера, обеспечивающих связь по интерфейсу *Ethernet* (IEEE

802.3). Для диагностики данной неисправности обратите внимание на два светодиодных индикатора, установленные возле разъема подключения к сети *Ethernet* на плате контроллера ЭП:

- LINK – факт подключения (зеленый, горит – контроллер видит подключение к сети, не горит – контроллер не видит подключение к сети);
- АСТ – факт обмена данными (желтый, мигает – идет обмен данными по сети, не горит – обмена данными по сети не происходит).

Если контроллер не «видит» подключения к сети *Ethernet* (светодиоды не горят), подключите его к кабелю, на котором работает другой контроллер или ПК. Если контроллер не «увидит» подключения к сети *Ethernet*, либо связь с ним не восстанавливается, то этот контроллер необходимо прислать в ремонт.

12 ТЕХНИЧЕСКОЕ ОБСЛУЖИВАНИЕ

В процессе эксплуатации ЭП необходимо проводить ее техническое обслуживание (ТО). Периодичность планового ТО – один раз в год. В случае возникновения неисправностей ТО следует проводить сразу после их устранения. Техническое обслуживание должен проводить квалифицированный механик, имеющий квалификацию не ниже третьего разряда и изучивший данное руководство.

Порядок проведения ТО следующий:

1. Выключите источник питания. При этом произойдет автоматическое опускание верхней преграждающей планки и открытие прохода.
2. Снимите крышку (3) в порядке, указанном в разделе 6 «Маркировка и упаковка».
3. Положите крышку на ровную устойчивую поверхность.
4. Осмотрите устройство доворота (толкатель, пружины и ролик), оптические датчики поворота преграждающих планок и демпфирующее устройство (см. рис. 15).
5. Удалите чистой ветошью, смоченной спирто-бензиновой смесью, возможное загрязнение с поверхности кольца контрольного, находящегося в зазоре оптических датчиков поворота преграждающих планок. При очистке следите за тем, чтобы грязь не попала в рабочие зазоры обоих оптических датчиков поворота преграждающих планок.
6. Выполните смазку узлов трения механизма ЭП смазкой ШРУС-4. Не допускайте попадания смазки на поверхность кольца диска контрольного и на ролик. Смазку производите в следующих точках (места смазки указаны на рис. 15):
 - втулки рычага толкателя и стопоров;
 - точки крепления пружин механизма доворота;
 - механизмы секретности замков заглушек стойки со стороны замочной скважины;
7. Проверьте надежность крепления кабелей в клеммных колодках платы контроллера и при необходимости подтяните отверткой винты их крепления;
8. Проверьте крепление преграждающих планок (4) в шарнирных узлах турникета и, при необходимости, подтяните крепежные винты.
9. Проверьте затяжку четырех анкерных болтов крепления стойки ЭП к полу и при необходимости подтяните их.
10. Установите на место крышку и зафиксируйте ее винтом.
11. Произведите пробное включение ЭП согласно п. 9.1 «Включение ЭП».
12. Проверьте работу ЭП в соответствии с табл. 7.

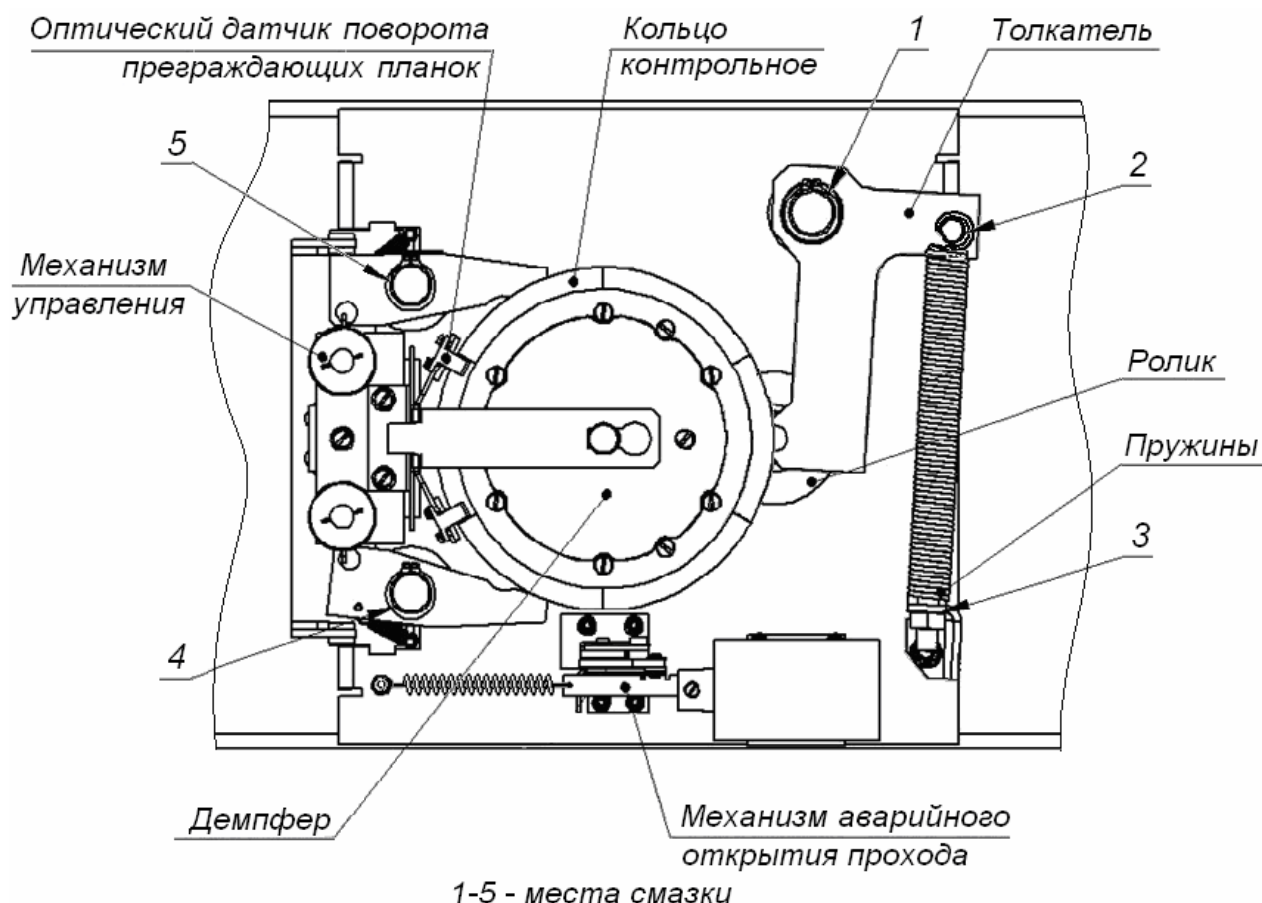


Рисунок 15. Расположение внутренних деталей и узлов стойки ЭП

После завершения работ по техническому обслуживанию и проверок ЭП готова к дальнейшей эксплуатации.

При обнаружении во время ТО ЭП каких-либо дефектов в узлах, а также по истечении гарантийного срока ее эксплуатации рекомендуется обратиться в ближайший сервисный центр PERCo за консультацией и для организации контрольного осмотра ее узлов. Список сервисных центров PERCo приведен в паспорте изделия.

13 ТРАНСПОРТИРОВАНИЕ И ХРАНЕНИЕ

ЭП в упаковке предприятия-изготовителя допускается транспортировать только закрытым транспортом (в железнодорожных вагонах, в контейнерах, в закрытых автомашинах, в трюмах, на самолетах и т.д.).

При транспортировании и хранении ящики с ЭП допускается штабелировать в два ряда.

Хранение ЭП допускается в закрытых помещениях при температуре окружающего воздуха от -25°C до $+40^{\circ}\text{C}$ и относительной влажности воздуха до 80% при $+25^{\circ}\text{C}$.

В помещении для хранения не должно быть паров кислот, щелочей, а также газов, вызывающих коррозию.

После транспортирования и хранения ЭП при отрицательных температурах или при повышенной влажности воздуха перед началом монтажных работ ее необходимо выдержать в упаковке не менее 24 ч в климатических условиях, соответствующих указанным в разд. 2 «Условия эксплуатации».

ПРИЛОЖЕНИЯ

Приложение 1. Дополнительные сведения по управлению механизмом картоприемника

Управление механизмом картоприемника платой контроллера ЭП (далее – контроллер доступа) осуществляется по дискретным линиям.

В заводском исполнении механизм картоприемника расположен в месте установки крышки считывателя №1 (см. рис. 12) и подключается к контроллеру доступа согласно приведенной схеме (см. рис. 13).

Дополнительные настройки

При заводском исполнении установки механизма картоприемника выполните в модуле «*Конфигуратор*» программного обеспечения (ПО) СКУД **PERCo-S-20** следующие необходимые настройки считывателя №1:

1. в параметре считывателя *“Дополнительные выходы, активизируемые при предъявлении валидных идентификаторов гостей”* установите опцию *“Активизировать дополнительный выход №3”* на *“Время срабатывания”*; активизация этого выхода будет сигналом *“Изъять карту”* для механизма картоприемника;
2. разрешите параметр считывателя *“Подтверждение от ДУ”* для режима *“Контроль”* и сделайте активной опцию *“Верифицировать идентификаторы Посетителей при проходе”*; в этом случае подтверждением для контроллера доступа будет сигнал картоприемника *“Карта изъята”*;
3. в параметрах считывателя установите требуемое *“Время ожидания подтверждения при верификации”*; в течение этого времени контроллер доступа будет ожидать сигнал *“Карта изъята”*.

При установке механизма картоприемника в месте установки считывателя №2 выполните в модуле «*Конфигуратор*» программного обеспечения (ПО) СКУД **PERCo-S-20** необходимые настройки считывателя №2 подобно описанным выше, при этом настройки считывателя №1 необходимо установить в исходное положение.

В параметрах дополнительного входа №1 можно задать требуемую реакцию контроллера доступа на событие *“Активизация дополнительного входа”*. Это событие наступит при получении от картоприемника сигнала *“Авария”*.

Алгоритм работы механизма картоприемника

При ожидании прохода контроллер доступа находится в исходном режиме *«Контроль»* и блокирует ИУ. При этом режиме на блоках индикации турникета горят желтые индикаторы.

При предъявлении карты, предназначенной к изъятию, (например, разовой карты посетителя¹³) к считывателю со стороны картоприемника ЭП, активизируется выбранный дополнительный выход контроллера доступа и тем самым подается сигнал *«Изъять карту»* на вход платы картоприемника, а сам контроллер, в соответствии с установленной опцией, переходит в режим *«Ожидание верификации»*. При этом режиме индикация считывателя со стороны картоприемника гаснет и щель картоприемника подсвечивается мигающей голубой светодиодной подсветкой.

¹³ Для предъявления изымаемой карты также достаточно вставить ее в щель для приема карт, расположенную в крышке ЭП.

После этого, при наличии карты в приемной щели крышки картоприемника, контроллером выдается команда на открытие шторки механизма картоприемника, и карта проваливается в контейнер. Если оптический датчик зафиксирует отсутствие карты в приемной щели картоприемника, то команда на изъятие карты не поступит. При падении карты, оптический датчик должен зафиксировать факт перемещения карты в контейнер, после чего шторка механизма картоприемника закрывается.

После изъятия карты плата картоприемника выдает сигнал *«Карта изъята»*. Этот сигнал поступает на контакт *DUA* или *DUB* разъема **ХТ2** в зависимости от выполненных подключений (см. рис. 13) и является подтверждением для разрешения прохода. Контроллер доступа разблокирует ИУ, и на блоке индикации картоприемника загорается зеленый индикатор, **при этом управление от ПДУ на время действия сигнала по соответствующей линии невозможно.**

Если по истечении времени ожидания подтверждения сигнал *«Карта изъята»* от механизма картоприемника не поступит, то посетителю будет отказано в проходе (доступе); на блоке индикации турникета в течение 2 с будет гореть красный индикатор, и одновременно будет звучать сигнал зуммера, после чего контроллер доступа вернется в исходный режим.

После совершения прохода, либо по истечении времени, отводимого на проход (параметр **Время ожидания прохода**, см. *Руководство по эксплуатации подсистемы СКУД PERCo-S-20*), контроллер доступа возвращается в исходный режим, блокирует ИУ, и на блоке индикации считывателя снова загорается желтый индикатор.

При предъявлении постоянной разрешенной карты сотрудника сигнал на изъятие карты не выдается, а сразу предоставляется возможность прохода (доступа) через ИУ; на блоке индикации турникета загорается зеленый индикатор.

Используя сигнал *«Авария»*, контроллер доступа получает от картоприемника информацию о нарушениях в работе механизма картоприемника.

При заклинивании механизма картоприемника в контроллер выдается сигнал *«Авария»* и включается постоянная подсветка приемной щели картоприемника.

При заполнении контейнера для приема карт начнет подсвечиваться приемная щель картоприемника в режиме мигания с периодом 2 секунды, тем самым предупреждая техперсонал о необходимости освободить контейнер от карт. Если контейнер не освобожден, то после приема еще 9 карт работа картоприемника блокируется, в контроллер выдается сигнал *«Авария»*, подсветка приемной щели становится постоянной. Разблокировка картоприемника происходит автоматически после освобождения его контейнера от карт.

Приложение 2. Алгоритм подачи управляющих сигналов



Примечание:

Для ПДУ:

- Активный фронт – нажатие соответствующей кнопки на ПДУ, то есть переход сигнала из высокого уровня в низкий.
- Низкий уровень – соответствующая кнопка на ПДУ нажата.
- Высокий уровень – соответствующая кнопка на ПДУ не нажата.

Подачей на соответствующий контакт клеммной колодки **XT2** (*DUA*, *DUS_t* и *DUB*) сигнала низкого уровня относительно контакта *GND* можно сформировать следующие команды управления ЭП:

«*Запрет прохода*» (ЭП закрыта в обоих направлениях) – активный фронт на контакте *DUS_t* при высоком уровне на контактах *DUA* и *DUB*. По этой команде закрываются оба направления.

«*Однократный проход в направлении А*» (ЭП открыта для прохода одного человека в направлении А) – активный фронт на контакте *DUA* при высоком уровне на контактах *DUS_t*, *DUB*. По этой команде открывается направление А либо на время удержания в открытом состоянии, либо до совершения прохода в этом направлении, либо до команды «*Запрет прохода*», а направление В остается без изменений. Команда игнорируется, если в момент ее получения направление А находилось в состоянии «*Свободный проход*».

«*Однократный проход в направлении В*» (ЭП открыта для прохода одного человека в направлении В) – активный фронт на контакте *DUB* при высоком уровне на контактах *DUS_t*, *DUA*. По этой команде открывается направление В либо на время удержания в открытом состоянии, либо до совершения прохода в этом направлении, либо до команды «*Запрет прохода*», а направление А остается без изменений. Команда игнорируется, если в момент ее получения направление В находилось в состоянии «*Свободный проход*».

«*Однократный проход в обоих направлениях*» (ЭП открыта для прохода по одному человеку в каждом направлении) – активный фронт на контакте *DUA* при низком уровне на контакте *DUB* и высоком уровне на контакте *DUS_t*, или активный фронт на контакте *DUB* при низком уровне на контакте *DUA* и высоком уровне на контакте *DUS_t*. По этой команде открываются оба направления, каждое либо на время удержания в открытом состоянии, либо до совершения прохода в этом направлении, либо до команды «*Запрет прохода*». Команда игнорируется для того направления, которое в момент ее получения находилось в состоянии «*Свободный проход*».

«*Свободный проход в направлении А*» (ЭП открыта для свободного прохода в направлении А) – активный фронт на контакте *DUA* при низком уровне на контакте *DUS_t* и высоком уровне на контакте *DUB*, или активный фронт на контакте *DUS_t* при низком уровне на контакте *DUA* и высоком уровне на контакте *DUB*. По этой команде открывается направление А до команды «*Запрет прохода*», а направление В остается без изменений.

«*Свободный проход в направлении В*» (ЭП открыта для свободного прохода в направлении В) – активный фронт на контакте *DUB* при низком уровне на контакте *DUS_t* и высоком уровне на контакте *DUA* или активный фронт на контакте *DUS_t* при низком уровне на контакте *DUB* и высоком уровне на контакте *DUA*. По этой команде открывается направление В до команды «*Запрет прохода*», а направление А остается без изменений.

«*Свободный проход*» (открыт для свободного прохода в двух направлениях) – активный фронт на контакте *DUA* при низком уровне на контактах *DUB*, *DUS_t* или активный фронт на контакте *DUB* при низком уровне на контактах *DUA*, *DUS_t* или активный фронт на контакте *DUS_t* при низком уровне на контактах *DUA*, *DUB*. По этой команде открываются оба направления до команды «*Запрет прохода*».

ООО «Завод ПЭРКо»

Тел.: (812) 329-89-24, 329-89-25

Факс: (812) 292-36-08

Юридический адрес:

180600, г. Псков, ул. Леона Поземского, 123В

Техническая поддержка:

Call-центр: 8-800-775-37-05 (бесплатно)

Тел./факс: (812) 292-36-05

system@perco.ru – по вопросам обслуживания электроники систем безопасности

turnstile@perco.ru – по вопросам обслуживания турникетов и ограждений

locks@perco.ru – по вопросам обслуживания замков

soft@perco.ru – по вопросам технической поддержки программного обеспечения

www.perco.ru

Утв. 15.09.2014

Кор. 08.10.2014

Отп. 08.10.2014



www.perco.ru

тел: 8 (800) 333-52-53