

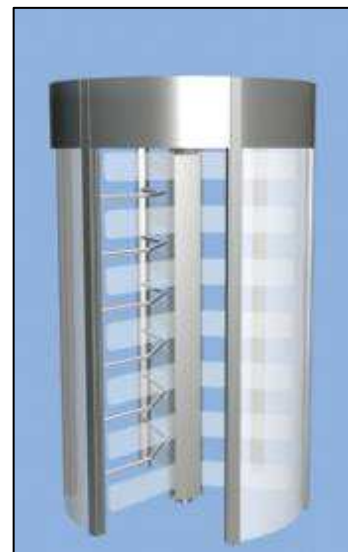
---

---

**ТУРНИКЕТ РОТОРНЫЙ ПОЛНОРОСТОВЫЙ**  
ЭЛЕКТРОМОТОРНЫЙ

**ОМА-18.680/1/5/6/6В/7**

**ОМА-16.680/1/5/6/6В**



**РУКОВОДСТВО ПО ЭКСПЛУАТАЦИИ**

Настоящее руководство по эксплуатации является объединенным документом, содержащим техническое описание и инструкцию по эксплуатации. Руководство содержит сведения, которые необходимы для полного использования возможностей турникета при эксплуатации, а также разделы по упаковке, монтажу и обслуживанию. Не рекомендуется приступать к монтажу турникета и его эксплуатации без изучения руководства.

**САНКТ - ПЕТЕРБУРГ**

**Ноябрь 2009 года**

---

---

**СОДЕРЖАНИЕ.**

Понятия, сокращения и условные обозначения .....	2
<b>1. НАЗНАЧЕНИЕ .....</b>	<b>2</b>
1.1. Область применения .....	2
1.2. Условия эксплуатации .....	2
<b>2. ОСОБЕННОСТИ И ХАРАКТЕРИСТИКИ .....</b>	<b>2</b>
2.1. Конструкция .....	2
2.2 Устройство и принцип действия .....	3
<b>3. КОМПЛЕКТНОСТЬ И ТЕХНИЧЕСКИЕ ДАННЫЕ .....</b>	<b>3</b>
3.1. Упаковка .....	3
3.2. Технические данные .....	3
3.3. Надежность .....	3
3.4. Неисправности при эксплуатации .....	4
<b>4. ТРЕБОВАНИЯ БЕЗОПАСНОСТИ .....</b>	<b>4</b>
4.1. Безопасность при монтаже .....	4
4.2. Безопасность при эксплуатации .....	4
<b>5. ИНСТРУКЦИЯ ПО ЭКСПЛУАТАЦИИ .....</b>	<b>4</b>
5.1 Принцип действия и Включение .....	4
5.2 Ручное управление с пульта (автономный режим) .....	5
5.3 Подключение и работа в СКУД .....	5
<b>6. МОНТАЖ ТУРНИКЕТА .....</b>	<b>6</b>
6.1. Оборудование для монтажа .....	6
6.2. Подготовка к монтажу турникета .....	6
6.3 Монтаж блока питания, пульта и проверка работоспособности .....	6
6.4 Монтаж выносных индикаторов .....	6
<b>7. ДЕЙСТВИЯ В ЭКСТРЕМАЛЬНЫХ УСЛОВИЯХ .....</b>	<b>7</b>
<b>8. ТЕХНИЧЕСКОЕ ОБСЛУЖИВАНИЕ .....</b>	<b>7</b>
<b>9. ТРАНСПОРТИРОВАНИЕ И ХРАНЕНИЕ .....</b>	<b>7</b>

**Понятия, сокращения и условные обозначения.**

**Турникет** – управляемый физический барьер для защиты охраняемых площадей от несанкционированного входа и выхода людей при проходе через зоны строгого контроля с двухсторонним движением и **с разделением потока «по одному»**.

Турникет **полноростовый** представляет собой решетчатую полно профильную конструкцию высотой 2,4 метра, которая полностью предотвращают перелезание или перепрыгивание, и обеспечивает высокий уровень безопасности. В основном такие турникеты предназначены для работы вне помещения при организации контролируемого прохода через периметральные ограждения и свободного неохраемого выхода с территории. Турникеты легко интегрируются с системами контроля и управления доступа. Турникет имеет режим защиты от обратного вращения и может работать как шлюз (опция заказная) и служить «мягкой ловушкой» для нарушителей режима.

**Варианты исполнения:**

**ОМА-18.680** трех лопастной турникет, **ОМА-16.680** четырех лопастной турникет - **«Супер-ЭКОНОМ»**  
ВЕСЬ и створки из окрашенной стали.

**ОМА-18.681** трех лопастной турникет, **ОМА-16.681** четырех лопастной турникет - **«ЭКОНОМ»**  
Стойки и решетки из окрашенной стали, створки из шлифованной нержавеющей стали.

**ОМА-18.686** трех лопастной турникет, **ОМА-16.686** четырех лопастной турникет - **«КЛАССИКА»**  
ВЕСЬ и створки из нержавеющей стали.

**ОМА-18.686в** трех лопастной турникет, **ОМА-16.686в** четырех лопастной турникет - **«КЛАССИКА»**  
**внешнего исполнения герметизированный с подогревом** (от -40°C до +45°C) ВЕСЬ и створки из нерж. стали.

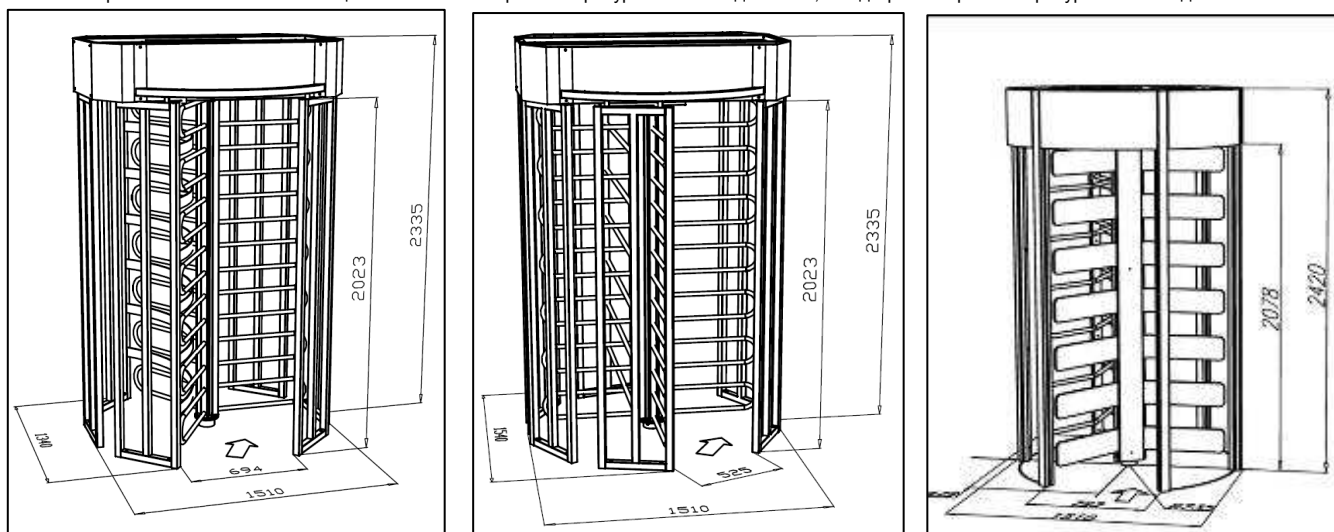
**ОМА-18.687** трех лопастной турникет - **«МОДЕРН»** - Стойки из нержавеющей стали, преграждающие лопасти из закаленного стекла, ограждение зоны прохода из гнущего триплекса.

**1. НАЗНАЧЕНИЕ****1.1. Область применения**

Турникет предназначен для управления потоками людей при усиленном контроле доступа. Надежно перекрывает проход и разделяет поток людей по одному. Область применения – оборудование для **систем** автоматического контроля и управления доступом.

**1.2. Условия эксплуатации**

По условиям применения турникет соответствует группе О4.2 по ГОСТ 15150-69 (общеклиматическое исполнение). Турникеты в зависимости от варианта исполнения предназначены для эксплуатации как внутри помещения при температуре от -5°C до +45°C и относительной влажности воздуха не более 95 % при t = 25°C так и вне помещения без навеса при температуре от -25°C до +45°C, с подогревом при температуре от -40°C до +45°C.

**2. ОСОБЕННОСТИ И ХАРАКТЕРИСТИКИ****2.1. Конструкция.**

Прочный нормально открытый реверсивный турникет.

➤ **Лопаст**и ротора надежно перекрывают проход и разделяют поток людей по одному. По внешней решетке ограждения из стальных вертикальных труб без горизонтальных стяжек невозможно взобраться как по лестнице. Внутренняя зона, не используемая для прохода, защищена встречной решеткой из горизонтальных труб.

➤ **Нержавеющая** сталь облицовки зоны прохода и преграждающих створок. Внутренние поверхности прочно окрашены порошковой краской. Крышки блока защищают механизм от попадания брызг.

- **Нетравматичная** конструкция ротора на эластичной подвеске. Мягкое демпфируемое вращение и блокировка. Препягающие лопасти ротора выполнены из набора петлевых створок с плавным изгибом или из закаленного стекла. Любая лопасть может быть легко развернута аварийно вдоль зоны прохода на своей собственной оси.
- Двухскоростной бесконтактный **электропривод** для доворота в следующую позицию.
- **9 режимов** обеспечивает помехоустойчивый контроллер. Турникет может работать как автономно от кнопочного пульта, так и под управлением системы. Встроенная опция – «Очередь».
- **Защита от вандализма** и прочность обеспечивается эластичной системой муфт, стяжек и рам из стальных труб, устойчивой к реверсивным статическим и динамическим нагрузкам. Для пресечения попыток проникновения или вандализма предусмотрена возможность охраны зоны прохода. Контроллер формирует и передает в систему сигнал нарушения при попытке несанкционированного прохода через турникет или длительной остановке в зоне прохода (опция заказная).
- **Светодиодные** двухцветные индикаторы режимов работы расположены на стойках и пульте.

## 2.2 Устройство и принцип действия

**Турникет** представляет собой проходную стальную кабину в виде стакана из вертикальных стоек и решеток.

Лопасти сборного ротора выполнены в виде горизонтальных решеток из семи петлевых створок (ОМА-18.687- препягающие лопасти из закаленного стекла, ограждение зоны прохода из гнутого триплекса). Каждая лопасть может быть развернута аварийно вдоль прохода на своей собственной оси. Ротор вращается между верхним подшипником и опорой. Ротор собран на крестовинах верхней и нижней планшайб. Нижняя планшайба связана с подшипником опоры, а верхняя через эластичную пальцевую муфту с верхним фланцем, который связан с системой доворота через ременную передачу. Верхний фланец снабжен стальными упорами основной и промежуточной блокировки.

В корпусе блока привода смонтированы: мотор, редуктор, датчики поворота, электрический соленоидный замок, блок управления. Выносные индикаторы расположены на стойках.

**Блок управления** выполнен в пластиковом корпусе, в котором установлены понижающий трансформатор, преобразователь напряжения и плата контроллера с колодками подключения. На боковой панели корпуса блока находится ввод кабеля питания и управления.

**Пульт** выполнен в виде небольшого настольного прибора в корпусе из пластика. На лицевой панели находятся три кнопки управления и 4 индикатора. Пульт кабелем подключается к блоку через колодки.

**Кнопки.** Красная кнопка «СТОП» предназначена для установки в режим «Закрыт», черные клавиши – для установки однократного или свободного прохода в выбранном направлении. Над кнопками расположены две группы соответствующих светодиодные индикаторы.

**Принцип действия.** Турникет нормально открыт при отсутствии питания и работает по принципу **«Толкни и иди, если разрешено»**. Если проход разрешен (зеленые индикаторы на стойке), то после толчка створки рукой по направлению прохода на 10° включается привод. После прохода ротор со створками продолжает вращаться вперед (дворачивается) до исходного положения и фиксируется. Если проход запрещен (красный индикатор на стойке), то после толчка створки ротор блокируется электромозком, а через 2 секунды привод пытается вернуть ротор в исходное положение. При попытке вернуться назад после половины пути при однократном или многократном проходе в одну сторону ротор блокируется.

## 3. КОМПЛЕКТНОСТЬ И ТЕХНИЧЕСКИЕ ДАННЫЕ

### 3.1. Упаковка

Габаритные размеры и масса изделий соответствуют значениям в таблице в руководстве по монтажу.

### 3.2. Технические данные

- ① Параметры управления блока (напряжение и частота тока сети). 220В<sup>+10</sup> -10 %/50 Гц
- ① Средняя мощность, потребляемая от сети, не более ..... 100 ВА
- ① Пиковая мощность, потребляемая от сети, не более ..... 150 ВА
- ① Максимальная длина кабеля управления, не более ..... 20 м
- ① Количество режимов работы ..... 9
- ① Нагрузочная способность при однократных проходах ..... 3000 проходов/день
- ① Пропускная способность при однократном проходе ..... 15 проходов/мин.
- ① Пиковая пропускная способность ..... 30 проходов/мин.
- ① Усилие поворота ротора на середине, не более ..... 3кгс
- ① Габариты стойки турникета, не более ..... 2400/1510мм
- ① Высота прохода, не менее ..... 2070мм
- ① Ширина зоны прохода на входе ОМА –18.68, не менее ..... 694мм
- ① Ширина зоны прохода на входе ОМА –18.687, не менее ..... 655мм
- ① Ширина зоны прохода на входе ОМА –16.68, не менее ..... 525мм
- ① Масса турникета ОМА-16.68, нетто, не более ..... 395кг
- ① Масса турникета ОМА-18.68, нетто, не более ..... 305кг
- ① Масса турникета ОМА-18.687, нетто, не более ..... 350кг

### 3.3. Надежность.

Турникет разработан для условий интенсивной эксплуатации.

- Допустимые статические усилия на препягающую створку – не более **200 кгс** на середине (**100 кгс** для ОМА-18.687).
- Ресурс (число однократных проходов до капитального ремонта) - не менее 8000000.
- Допустимые динамические усилия на препягающую створку – не более **0,4 кдж** на середине (**0,2 кдж** для ОМА-18.687).
- Средняя наработка на отказ - не менее 3 000 000 однократных проходов.

За отказ принимается устраняемая ремонтом неработоспособность изделия, заключающаяся в невыполнении функций блокировки, доворота или управления.

- Среднее время восстановления, Т<sub>в</sub>, - не более 2 час.
- Срок службы изделия – 8 лет.

### 3.4. Неисправности при эксплуатации.

Таблица №1

Неисправность	Причина	Способ устранения
Стойка турникета неустойчива	Ненадежно закреплены в полу анкерные болты или закладные элементы	Тип анкеров или закладных не соответствует прочности бетона пола
Люфт преграждающих створок	Болты крепления створок слабо затянуты	Проверить затяжку болтов, при необходимости подтянуть
Не адекватный алгоритм работы турникета	Отсутствие или неправильная установка джамперов.	Проверить правильность установки джамперов.
При включении турникет не работает, светодиоды на пульте не горят	1) Отсутствие напряжения 220В в сети; 2) Обрыв сетевого или соединительного кабеля	1) Восстановить подключение к сети 2) Устранить обрыв в кабеле
Нестабильная работа привода, электрозамка и индикатора	Ненадежно закреплены концы кабеля управления в колодках	Проверить и закрепить концы, при необходимости облудить
Вращение ротора неравномерно и усилие больше 5кгс	Монтаж турникета произведен с отклонениями от требований раздела «Монтаж турникета».	Проверить правильность монтажа и устранить обнаруженные неисправности

## 4. ТРЕБОВАНИЯ БЕЗОПАСНОСТИ

По способу защиты человека от поражения электрическим током изделие относится к классу I по ГОСТ Р МЭК 335-1-94. Стойка и пульт управления выполнены по схеме с изолированным корпусом, при этом напряжение питания пульта управления не выше 12В.

**ВНИМАНИЕ! Напряжение питания привода – 220В (переменного тока).** Токоведущие части изделия надежно изолированы (выполнены по схеме с двойной изоляцией) и не допускают замыкания на корпус.

### 4.1. Безопасность при монтаже

- При монтаже турникета пользуйтесь только исправным инструментом.
- **ВНИМАНИЕ!** Блок привода имеет значительную массу. Поднимая его на высоту, действуйте вдвоем, соблюдая правила ТБ. Работайте в каске. Используйте страховочные крепления. Не стойте под грузом!
- Подключайте турникет, пульт, системы производите при отключенном от сети блоке управления.
- Запрещается устанавливать пульт управления на токопроводящих поверхностях и в сырых помещениях.
- Подключайте турникет только к сетевой розетке имеющей заземляющий контакт.
- Используйте для подключения сетевой шнур из комплекта поставки турникета.

### 4.2. Безопасность при эксплуатации

- При эксплуатации турникета соблюдайте общие правила электробезопасности при использовании электрических приборов.
- **Запрещается вскрывать крышку блока управления без предварительного отключения его от сети!**
- Пропускная способность турникета, обеспечивающая быстрый, удобный и безопасный пропуск людей, не превышает 3000 проходов в день, что соответствует численности персонала предприятия 750 человек. При соблюдении этих условий предприятие-изготовитель гарантирует безотказную работу турникета.
- Если число сотрудников предприятия превышает нагрузочную способность турникета, необходимо оборудовать проходные несколькими турникетами.
- Блок управления рассчитан на питание от сети напряжением 220В <sup>+10</sup><sub>-10</sub> %. При скачках напряжения необходима установка стабилизатора напряжения.
- При пропадании сетевого напряжения турникет может работать от устройства бесперебойного питания 220В (в комплект не входит), что обеспечивает корректное функционирование во всех режимах. При аварии питания деблокирование ротора из режима «Закрыт» производится автоматически. Для полного освобождения прохода необходимо повернуть преграждающую лопасть ротора.
- **Неисправности, выявленные в гарантийный срок эксплуатации турникета, устраняются силами производителя или его представителя в мастерской производителя.**
- Не допускается: перемещение через зону прохода турникета предметов, превышающих ширину прохода; удары по преграждающим створкам и облицовке, вызывающие механическую деформацию; использование при чистке окрашенных поверхностей абразивных и химически активных веществ.

## 5. ИНСТРУКЦИЯ ПО ЭКСПЛУАТАЦИИ

**ВНИМАНИЕ! В приводе изделия имеется источник высокого напряжения 220В. При эксплуатации изделия соблюдайте общие правила при работе с электрическими приборами. Не снимайте защитных кожухов и крышек при включенном изделии.**

Убедитесь в правильности всех подключений и исправности сетевого кабеля. Освободите зону вращения створок от посторонних предметов. Включите питание, подключив вилку сетевого кабеля БУ к сети переменного тока напряжением 220В/50Гц. Засвечиваются индикаторы на пульте и стойке. Турникет устанавливается в исходное состояние.

### 5.1 Принцип действия и Включение

Турникет ОМА снабжен двухскоростной электромоторной системой позиционирования и быстродействующим соленоидным замком и относится к классу нормально открытых управляемых физических барьеров, т.е. турникет открыт при отсутствии питания. Для деблокирования достаточно отключить питание. Планки при этом вращаются свободно. Индикаторы не светятся.

Турникет работает по принципу «Толкни и иди, если разрешено». Если проход разрешен (светится хотя бы один зеленый индикатор на стойке), то после сдвига планки рукой по направлению прохода на 10° включается привод. После прохода планшайба с планками продолжает вращаться вперед (дворачивается) до исходного положения и фиксируется. Если проход запрещен (красный индикатор на стойке), то после толчка планки планшайба блокируется электрозамком, а моторный привод пытается вернуть планки в исходное положение.

**Включения питания.** Если проход запрещен при любом положении планки, после включения питания контроллер сразу устанавливает турникет в исходное положение. Если включен свободный проход и планка повернута на угол менее 10°, после включения питания турникет остается в таком положении. В исходное положение турникет устанавливается при нажатии кнопки СТОП, повороте планки на угол более 10° или после выключения таймера ожидания прохода.

**Исходное положение.** Проход запрещен. Светятся красные индикаторы на пульте и стойках. Планка перекрывает зону прохода. Проход закрыт для входа и выхода. Замок открыт.

**Несанкционированный проход.** Любой сдвиг преграждающей планки без предварительного разрешения прохода с пульта (попытка несанкционированного прохода) вызывает включение электророзамка, мотор возвращает планку в исходное положение через 1 – 2 сек.

**Разрешенный проход.** Если проход разрешен, то светятся зеленые индикаторы на пульте и на турникете. При повороте планки рукой на угол менее 10° привод не включается. После поворота планки рукой по направлению прохода на 10° включается привод, планшайба с планками вращается вперед, доворачивается до исходного положения и фиксируется. При попытке повернуть планку назад после того, как выдан сигнал **PAS**, включается замок. Проход обратно невозможен.

**Блокировка прохода.** Если при разрешенном проходе планка повернута на угол менее 10° (мотор привода при этом выключен), то можно отменить режим прохода, нажав кнопку «STOP» возвращает планку назад до исходного положения.

**Отказ от прохода.** Если при разрешенном проходе планка повернута на угол менее 10° (мотор привода при этом выключен) и оставлена в таком положении, то после выключения таймера ожидания прохода включается мотор привода и возвращает планку назад до исходного положения.

**5.2 Ручное управление с пульта (автономный режим)**

**4 основных** режимов прохода и **5 дополнительных** режимов прохода. Действия оператора по управлению турникетом и состояние индикации на пульте и корпусе соответствуют таблице 2.

Установите один из режимов однократного прохода на вход или на выход, нажав соответствующую кнопку на пульте. Убедитесь, что на пульте и левой или на правой стороне турникета цвет индикаторов сменился с красного на зеленый. Если была нажата только одна зеленая кнопка пульта, то турникет откроется в одну сторону. Планшайба с преграждающими планками при проходе будет вращаться в сторону выбранного направления.

Таблица 2

	Основные режимы	Ваши действия	Индикация пульта и турникета		Дополнительные режимы	Ваши действия
1	открыть для <b>входа</b> одного человека	Нажмите <b>черную</b> кнопку на <b>вход</b>	<b>зеленый</b> индикатор на <b>вход</b> и <b>красный</b> на выход.	5	открыть для <b>входа</b> группы людей	от СКУД или ПУ усиленного
2	открыть для <b>выхода</b> одного человека	Нажмите <b>черную</b> кнопку на <b>выход</b>	<b>зеленый</b> индикатор на <b>выход</b> и <b>красный</b> на вход.	6	открыть для <b>входа</b> группы людей и для <b>выхода</b> одного человека	
3	открыть для <b>входа</b> и <b>выхода</b> одного человека	Нажмите на пульте одновременно две <b>черные</b> кнопки.	<b>зеленые</b> индикаторы на <b>вход</b> и <b>выход</b>	7	открыть для <b>выхода</b> группы людей	
4	<b>закрыть</b> для <b>входа</b> и <b>выхода</b>	Нажмите <b>красную</b> кнопку на пульте управления.	<b>красные</b> индикаторы на <b>вход</b> и <b>выход</b> .	8	открыть для <b>выхода</b> группы людей и для <b>входа</b> одного человека	
				9	открыть для <b>входа</b> и <b>выхода</b> группы людей	

**ВНИМАНИЕ!** Режимы 5 - 9 в условиях проходной не являются основными.

**Защита от перегрузок.** Предусмотрена защита от короткого замыкания на выходе модуля управления электродвигателя привода.

**5.3 Подключение и работа в СКУД.**

**Режимы.** Может быть реализовано 9 режимов прохода. Турникет при работе в составе системы имеет два способа управления:

1. Двумя сигналами с внешним таймером системы, используются потенциальные входы (34,35) (без сброса); Сигнал «S» можно не использовать. Длительность сигналов управления и время ожидания прохода определяется системой.
2. Двумя сигналами через закрытые входы L-i и R-i может быть реализовано 4 основных режима, используются импульсные входы (31, 32).

В этом случае включаются режимы прохода для одного человека (однократный проход) и сброс режима произойдет автоматически после прохода или по внутреннему таймеру времени ожидания прохода (8 секунд), если прохода не было. Сигнал «S» можно не использовать.

**Входные сигналы.** Для внешних сигналов контроллер имеет 3 входа с нагрузочным резистором (10 кОм) в цепи питания (+5В). Управляющим элементом в системе должен быть «сухой контакт» реле (нормально разомкнутый) или транзистор **n-p-n** структуры с открытым коллектором. Управляющие сигналы должны иметь следующие характеристики:

- сигналы низкого уровня длительностью не менее 0,2с;
- уровни сигналов – ток не более 100мА, при напряжении 5 В.

Таблица 3

Особенности контроллера ОМА-DD.958 при работе в составе СКУД.									
Подключение турникета к СКУД осуществляется в соответствии с этой таблицей через колодку, находящуюся внутри <b>пульта ОМА-26.4СУ</b> .									
Ввод задаваемого режима осуществляется по соответствующим сигналам управления «L», «L-i» - влево; «R», «R-i» - вправо и «S» - сброс из системы. Управление осуществляется путем замыкания соответствующих контактов на общий провод контроллера.									
Для обеспечения корректного управления в систему выдаются необходимые сигналы состояния турникета сухими контактами. Выбор группы контактов (нормально-замкнутые или нормально-разомкнутые) для сигнала PAS производится перестановкой джамперов Jmp4, Jmp3. «PAS-L» и «PAS-LR» - есть проход влево; «PAS-R» и «PAS-LR» - есть проход вправо									
Название	Общий провод питания	Разрешить проход (импульсный вход)		СТОП	Разрешить проход (потенциальный вход)		Проход совершен		Общий контактов реле
		Вправо	Влево		Влево	Вправо	Вправо	Влево	
Контакт пульта	30	31	32	33	34	35	36	37	39
Обозначение	GND	R-i	L-i	S	L	R	PAS-R	PAS-L	PAS-LR

нормально-замкнутые контакты (сигнал есть - контакт разомкнут)  
 нормально-разомкнутые контакты (сигнал есть - контакт замкнут)  
 PAS-R JMP3  
 PAS-L JMP4

**Выходные сигналы.** Контроллер формирует и передает в систему отдельные сигналы совершения прохода - «PAS-L» (есть проход влево) и «PAS-R» (есть проход вправо), соответствующие направлению прохода(сухие контакты реле, см. табл.4). Длительность сигналов «PAS» переменная и зависит от скорости вращения преграждающих планок во время прохода человека. Фронт

(начало) этих сигналов возникает при повороте планки на угол около 60° (45°) (до истечения времени ожидания прохода). Сигналы снимаются при установке в исходное состояние (поворот до 120° (90°) по направлению прохода).

**Параметры выходных сигналов определяются параметрами контактов реле:**

- напряжение постоянного тока – не более 30В;
- постоянный ток – не более 1А.

## 6. МОНТАЖ ТУРНИКЕТА

**При монтаже рекомендуется:**

- устанавливать турникет на прочные и ровные бетонные (марка 400), каменные и т.п. основания, имеющие толщину не менее 150 мм;
- применять закладные элементы (300/300/300 мм) при его установке на менее прочное основание; выровнять основание так, чтобы точки крепления стойки турникета лежали в одной горизонтальной плоскости;
- обеспечить вертикальное положение стоек по отвесу.
- крепить турникет анкерными болтами (в комплект не входят) для прочных бетонов.

### ВНИМАНИЕ!

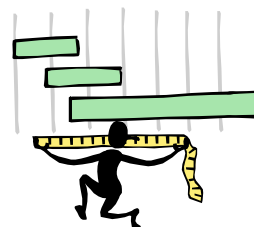
- Подключайте турникет только к сетевой розетке имеющей заземляющий контакт.
- Используйте для подключения сетевой шнур из комплекта поставки турникета.

### • При монтаже запрещается:

- приступать к работам без инструктажа по ТБ и изучения данного РЭ;
- устанавливать блок управления на токопроводящих поверхностях и в сырых помещениях;
- пользоваться неисправным инструментом и приспособлениями;
- подвергать детали и узлы ударам и падениям.

### 6.1. Оборудование для монтажа

- Отвертки: крестообразная № 2 (длина 150 мм); с прямым шлицем № 5 (длина 150 мм).
- Ключ рожковый S10 – 2 шт.
- Ключ рожковый: S13 – 2 шт.
- Ключ торцевой: S17.
- Ключи шестигранные: №№ 3, 5, 6, 8.
- Отвес и уровень



### 6.2. Подготовка к монтажу турникета.

Определите центр вращения ротора турникета и **сделайте** на полу **разметку** в соответствии с рисунком в руководстве по монтажу. **Рекомендуемое направление прохода показано стрелками. Не забудьте** подвести через одну из стоек стакана, если подвод идет через пол, кабели от БУ к приводу турникета.

*\*\*\*Привод расположен в самой верхней части турникета, поэтому кабель лучше вести по потолку.\*\*\**

**Подробную инструкцию по монтажу смотрите в руководстве по монтажу.**

### 6.3 Монтаж блока питания, пульта и проверка работоспособности.

1. Поместите пульт управления в кабине охранника так, чтобы обеспечивался удобный доступ к элементам управления.
2. Подключите, не прилагая особых усилий и соблюдая цвета, концы кабеля управления и питания к колодке на контроллера турникета в соответствии со схемой №1. Закрепите кабель так, чтобы он не мешал работе механизма.
3. Пульт кабелем подключается к турникету через колодки. Под крышкой системного пульта (ОМА-26.46CU) расположена колодка для подключения СКУД. На передней (торцевой) части усиленного пульта (в комплект не входит) установлены две дополнительные клавиши свободного прохода. Красная кнопка «STOP» предназначена для установки в режим «Закрыт», черные кнопки – для установки однократного прохода в выбранном направлении.

### 6.4 Монтаж выносных индикаторов.

Закрепите на средней стойке зоны прохода под верхней гребенкой винтами М4 индикаторы «Вход» и «Выход» так, чтобы индикаторы были внутри зоны прохода. Протяните кабель в блок привода через центральное отверстие по трубам стяжек. Подключите, **соблюдая метки**, провода к колодке в блоке привода.

	Индикатор «ВХОД» (вращение турникета против часовой стрелки)			Индикатор «ВЫХОД» (вращение турникета по часовой стрелке)		
<b>Контакт и провод</b>	8	6	13	5	7	8
<b>Обозначение</b>	<b>Vi</b>	<b>IR</b>	<b>IS-R</b>	<b>IL</b>	<b>IS-L</b>	<b>Vi</b>
<b>Название</b>	+12В	Входите	Стойте	Выходите	Стойте	+12В

**ВНИМАНИЕ!** После завершения монтажа необходимо тщательно проверить путем визуального осмотра целостность всех кабелей, правильность всех подключений и подготовить турникет к первому включению. Перед включением турникета убедитесь в исправности сетевого кабеля. Освободите зону вращения от посторонних предметов. Соблюдайте общие правила при работе с электрическими приборами.

- Проверка технического состояния. Включите питание, вставив вилку в сеть 220 вольт/50Гц. Через 2 секунды установится исходное состояние: на пульте и стойке загораются красные индикаторы. Турникет готов к вводу любого режима прохода.
- **ВНИМАНИЕ!** При любых отклонениях прекратите работу с турникетом и выключите блок управления.
- Установите один из режимов однократного прохода на вход или на выход. Убедитесь, что на левой или на правой стороне стойки цвет индикаторов сменился на зеленый. Если, например, была нажата только правая кнопка пульта, то турникет откроется на вход. Ротор при проходе будет вращаться по часовой стрелке.
- Пройдите через зону контроля в сторону зеленого сигнала, толкнув преграждающую створку рукой по направлению установленного прохода. При повороте ротора на 10° он повернется после прохода до следующего исходного состояния и зафиксируется. Ротор должен вращаться плавно, без рывков. При фиксации в ИС допустимо небольшое покачивание створок, а при резком вращении – щелчок.
- Проверьте работу турникета в различных режимах в реальных условиях с проходами. Проверку каждого режима повторите не менее 20 раз. Закрепите «Инструкцию по эксплуатации» на видном месте в кабине охранника

### **7. ДЕЙСТВИЯ В ЭКСТРЕМАЛЬНЫХ УСЛОВИЯХ**

В отсутствии питания турникет **открыт**. При необходимости полного освобождения прохода одну из преграждающих створок надо повернуть. Для экстренной эвакуации людей с территории предприятия в случае пожара, стихийных бедствий и других аварийных ситуаций, необходимо предусмотреть рядом с турникетом дополнительный аварийный выход.

### **8. ТЕХНИЧЕСКОЕ ОБСЛУЖИВАНИЕ**

Турникет не нуждается в профилактическом техническом обслуживании (чистке и смазке механизма).

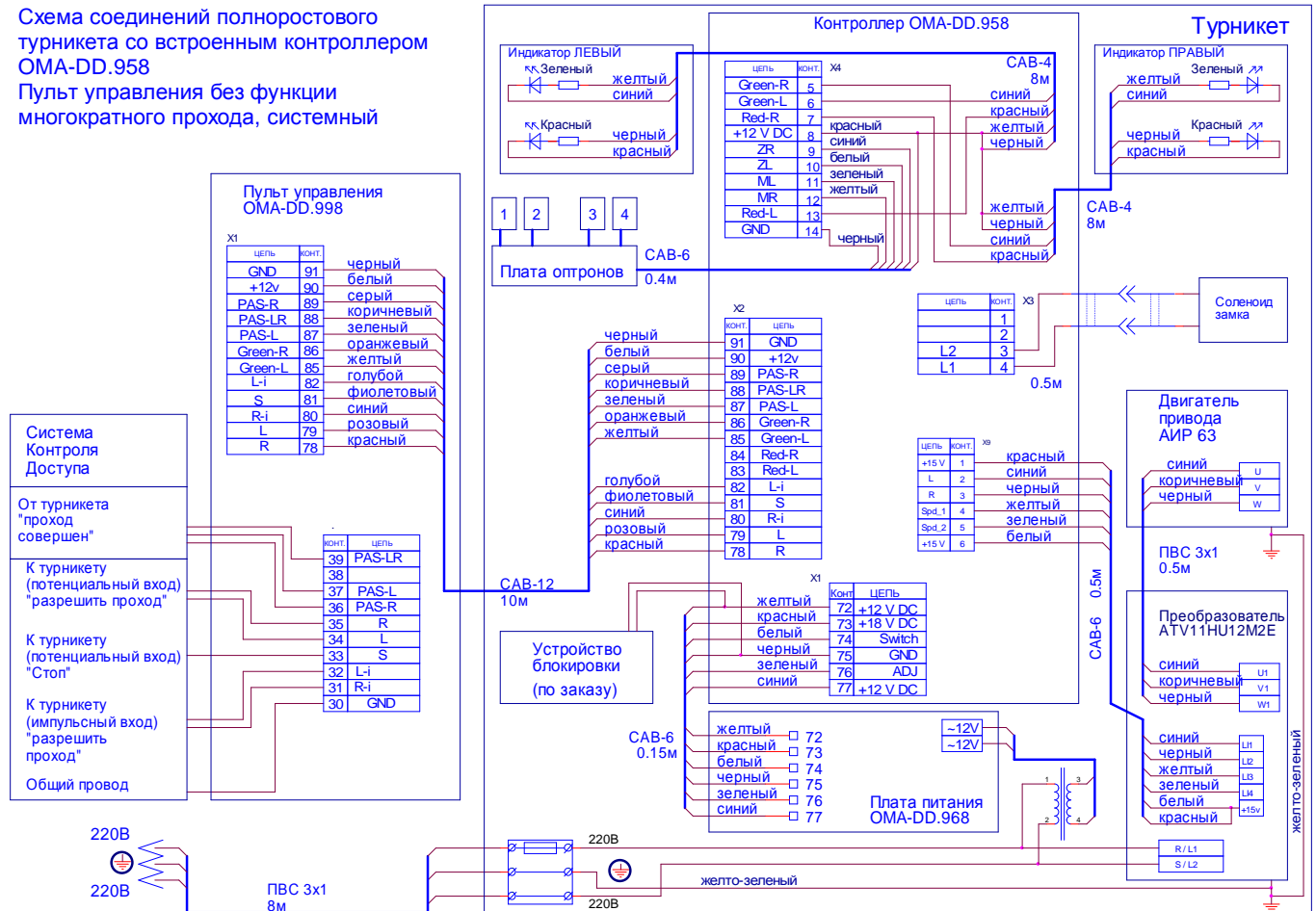
### **9. ТРАНСПОРТИРОВАНИЕ И ХРАНЕНИЕ**

Турникет в оригинальной упаковке можно перевозить наземным (автомобиль, поезд) и воздушным (самолет, вертолет) транспортом. При транспортировке допускается штабелировать ящики в 2 ряда.

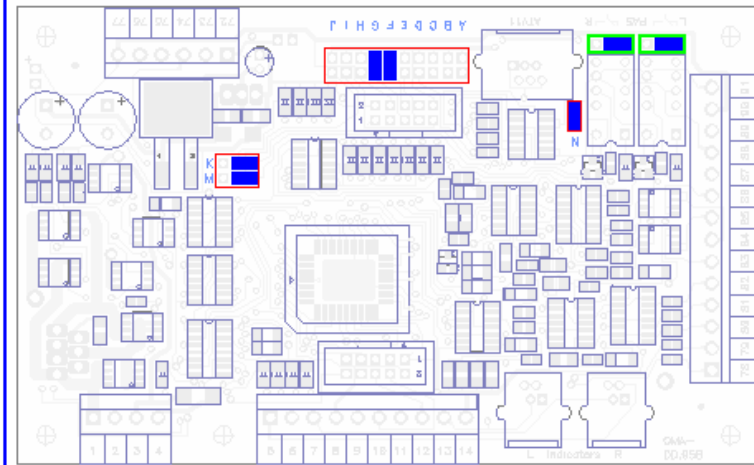
Хранить турникет допускается в сухих помещениях при температуре от -30°C до +50°C не более двух месяцев с момента упаковки.

**Схема №1**

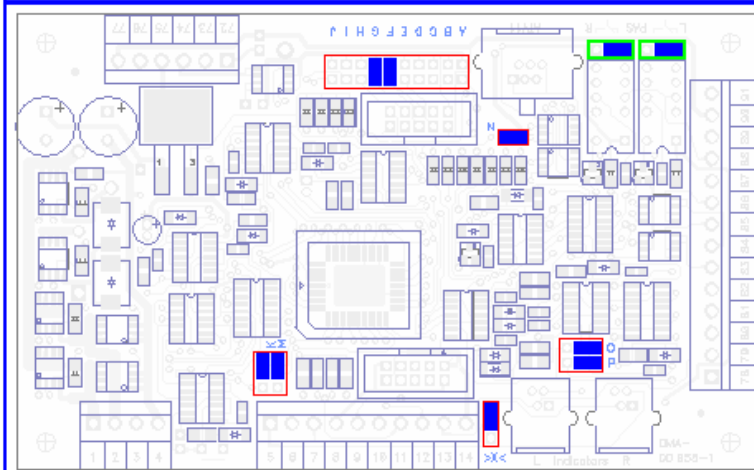
Схема соединений полноростового турникета со встроенным контроллером OMA-DD.958  
Пульт управления без функции многократного прохода, системный



**Схема №2**



Установка джамперов программа турникета  
РОТОРный полноростовый  
Вариант : толкни и иди  
контроллер OMA-DD.958



Установка джамперов программа турникета  
РОТОРный полноростовый  
Вариант : толкни и иди  
контроллер OMA-DD.958 - 1