

- |                     |                                    |
|---------------------|------------------------------------|
| 1 - защелка         | 5 - взводной кулачок               |
| 2 - крепежные штыри | 6 - ручка блокировки от закрывания |
| 3 - запорная планка | 7 - винты М6                       |
| 4 - шайбы           | 8 - ручка открывания защелки       |

## 6. Техническое обслуживание

- 6.1. Защелки Полис 11(ТМ, ЕМ) не нуждаются в специальном техническом обслуживании и дополнительной смазке.
- 6.2. Для предотвращения замерзания засовов в зимнее время рекомендуется смазывание засовов и кулачка смазкой WD-40.

## 7. Гарантийные обязательства

- 7.1. Гарантийный срок – 1год.
- 7.2. При выявлении в течение гарантийного срока неисправностей по вине изготовителя замок подлежит бесплатному ремонту или замене.
- 7.3. Не допускается изменение заводских регулировок пружин и других деталей замка.
- 7.4. Не подлежит гарантийной замене замок с механическими дефектами и доработками корпуса.

Штамп ОТК

Дата продажи \_\_\_\_\_

Штамп продавца

# Электромеханическая защелка ПОЛИС 11(ТМ,ЕМ) накладная

## Паспорт

**ООО НПФ "Витек"**  
410033 г. Саратов, пр.50-лет Октября,101  
Тел/факс (8452) 67-46-48  
Тел (8452) 67-46-81  
e-mail: [sarvitek@freeline.ru](mailto:sarvitek@freeline.ru)  
<http://www.sarvitek.ru>

 Сертификат ГОСТ Р №РОСС RU.OC03.B01211

## 1. Назначение

Электромеханические накладные защелки **Полис 11 (ТМ, ЕМ)** предназначены для надежного запираания дверей, ворот, калиток в системах ограничения доступа.

Защелки **Полис 11ТМ, Полис 11ЕМ** имеют встроенный контроллер ключей **Touch Memory** и комплектуются либо считывателем ключей **Touch Memory (Полис11ТМ)**, либо считывателем **Proximity** карточек стандарта **EM-Marin** с рабочей частотой 125кГц и преобразующим код считанной карты в код **Dallas Touch Memory (Полис 11ЕМ)**. Допускается параллельное подключение двух считывателей ключей **Touch Memory**, например, с разных сторон двери, двух считывателей **Proximity** карточек, а также считывателя ключей **Touch Memory** и считывателя **Proximity** карточек.

Защелки **Полис 11ТМ, Полис 11ЕМ** могут работать как самостоятельно, так и совместно с аудио и видеодомофонами и другим оборудованием.

Защелки **Полис 11** не имеют встроенного контроллера и открываются подачей напряжения от внешних устройств.

Защелки **Полис 11(ТМ, ЕМ)** имеют различные исполнения, позволяющие выбрать оптимальную защелку для конкретных задач:

**Полис 11(ТМ, ЕМ) – 01** - имеют цилиндрический механизм и ручку открывания защелки внутри помещения. Обеспечивают свободный выход из помещения и возможность открывания защелки снаружи ключом.

**Полис 11(ТМ, ЕМ) – 02** - не имеют цилиндрического механизма. Имеют ручку открывания защелки внутри помещения. Используются при наличии блока бесперебойного питания. Отсутствие цилиндрического механизма значительно увеличивает секретность защелок и прощает установку защелок на дверь.

**Полис 11(ТМ, ЕМ) – 03** - имеют цилиндрический механизм. Не имеют ручки открывания защелки внутри помещения. Используются в помещениях с запретом свободного выхода. При установке дополнительных считывателей ключей **Touch Memory** или **Proximity** карточек внутри помещения вход и выход из помещения будет осуществляться по ключам **Touch Memory** или **Proximity** карточкам. Также рекомендуется для открывания защелки можно использовать электрическую кнопку выхода, расположенную в любом удобном месте.

**Полис 11(ТМ, ЕМ) – 04** - не имеют цилиндрического механизма и ручки открывания защелки внутри помещения. Применение аналогично Полис 11(ТМ,ЕМ) – 03 при наличии блока бесперебойного питания.

Все защелки **Полис 11(ТМ, ЕМ)** имеют исполнение с дополнительной ручкой блокировки защелки от закрывания, которая предотвращает закрывание защелки при закрывании двери и таким образом обеспечивает, при необходимости, свободный проход в помещение.

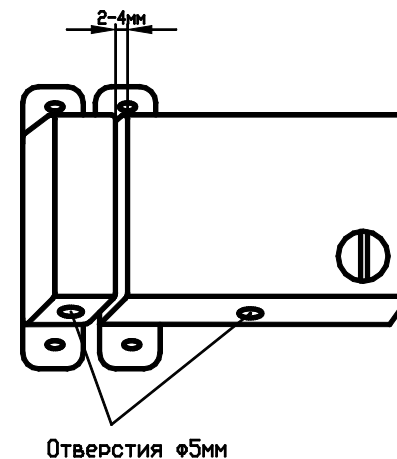


Рис.2

## 5. Установка защелки на дверь

Защелки комплектуются крепежом для надёжной установки защелок на деревянные двери и металлические двери, в конструкции которых использован прямоугольный профиль.

### Порядок установки защелки на дверь

- 5.1. Выберите место на двери, где будет установлена защелка.
- 5.2. Сделайте разметку на двери и просверлите отверстия как показано на Рис.3. Отверстия Ø11 сверлятся в обеих стенках прямоугольного профиля ( в деревянной двери на глубину 50мм). Отверстия Ø6мм сверлят только в одной стенке прямоугольного профиля.
- 5.3. Просверлите аналогичные отверстия в дверной коробке для крепления запорной планки строго напротив отверстий в двери.
- 5.4. Для защелок с цилиндрическим механизмом выполните в дверном полотне отверстие под цилиндрический механизм.
- 5.5. Вставьте в отверстия Ø11 крепёжные штыри, установите и закрепите винтами М6 защелку и запорную планку. Перемещая защелку и запорную планку вдоль пазов, установите зазор между торцом защелки и запорной планкой 2-4 мм. Проверьте вход засовов в отверстия запорной планки. Засовы должны входить свободно и полностью. Допускаются незначительные доработки отверстий запорной планки.

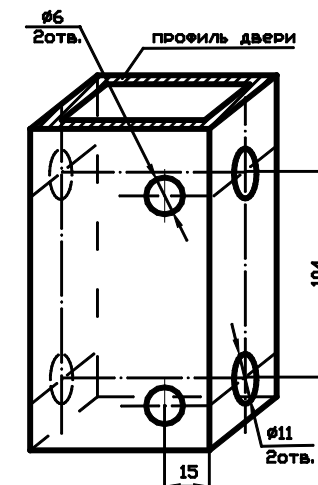


Рис.3

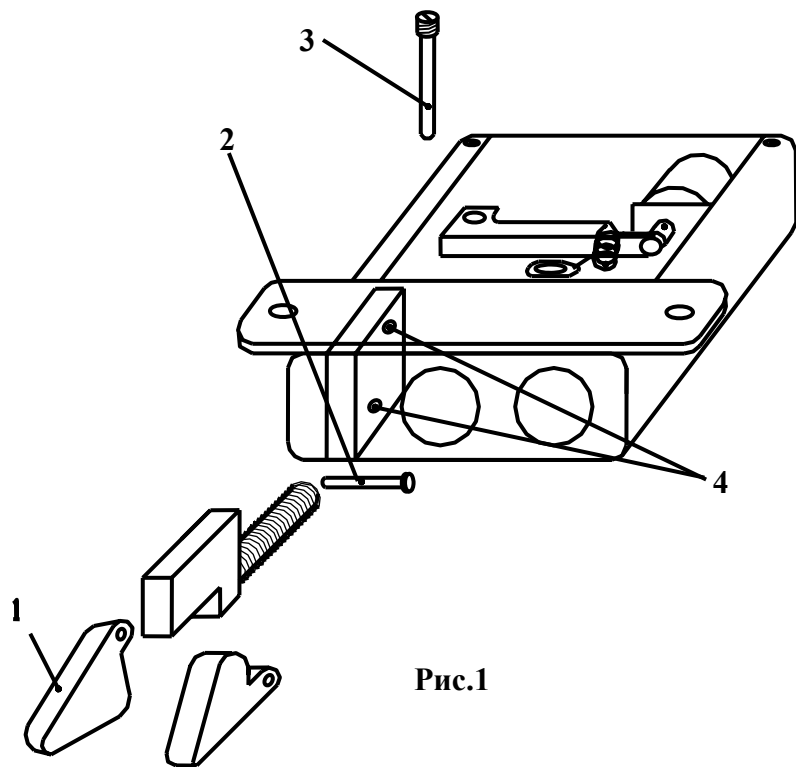


Рис.1

Изменение направления закрывания защелки достигается переворотом взводного кулачка - 1(Рис.1).

Переворот кулачка осуществляется в следующей последовательности:

- отвинтите два винта крепления крышки и снимите крышку
- выверните фиксирующую шпильку –3
- выньте ось -2 и кулачок – 1
- переверните и вставьте кулачок в корпус защелки и, совместив отверстие в кулачке с отверстием 4 в корпусе защелки, установите в них ось -2
- завинтите фиксирующую шпильку –3 и установите крышку.

4.2. Для установки защелки на двери разной толщины предусмотрены два положения цилиндрического механизма.

4.3. Для четкой работы защёлки зазор между защёлкой и запорной планкой при закрытой двери должен составлять 2-4 мм. Засовы должны свободно входить в отверстия в запорной планке.

4.4. При установке защелки на ворота или калитки желательно защитить защелку от прямого попадания осадков. При невозможности обеспечить такую защиту необходимо, для предотвращения скапливания воды внутри защелки, просверлить в нижней стенке корпуса защелки и запорной планки отверстия диаметром 5 мм. (Рис.2).

## 2. Технические характеристики.

1. Напряжение питания	12В.		
2. Ток потребления	Полис11ТМ	Полис11ЕМ	Полис11
контроллера ключей Touch Memory	15мА	15мА	-
контроллера Proximity карточек	-	30мА	-
катушки электромагнита			
при открывании	1400мА(1сек)	1400мА(1сек)	800мА
3.Количество программируемых ключей Touch Memory (Полис 11ТМ) –	700		
блокирующих ключей Touch Memory	- 10		
4. Количество программируемых Proximity карточек (Полис 11ЕМ) -	700		
блокирующих Proximity карточек	- 10		
5. Габаритные размеры защелки	- 110 x 92 x 30 мм.		
6. Диаметр засовов	- 18 мм.		
7. Ход засовов	- 17мм.		
8. Диапазон рабочих температур	- 40 С - + 50 С		

## 3. Комплектность

Полис 11ТМ		Полис 11ЕМ		Полис 11	
1. Защелка	- 1шт	1. Защелка	- 1шт	1.Защелка	- 1шт
2.Запорная планка	- 1шт	2. Запорная планка	- 1шт	2. Запорная планка	- 1шт
3. Крепежные штыри	- 4шт	3. Крепежные штыри-	4шт	3. Крепежные штыри-	4шт
4. Винты М6	- 4шт	4. Винты М6	- 4шт	4. Винты М6	- 4шт
5. Считыватель ключей ТМ	- 1шт	5. Считыватель карточек ЕМ	- 1шт	5. Паспорт	- 1шт
6. Мастер-ключ ТМ	- 1шт	6. Мастер-брелок ЕМ	-1шт		
7. Паспорт	- 1шт	7. Паспорт	- 1шт		

Дополнение: замки **Полис 11ТМ, Полис 11ЕМ, Полис 11** в исполнении **01, 03** дополнительно комплектуются цилиндрическим механизмом с тремя ключами и винтом крепления механизма и накладкой.

## 4. Рекомендации по установке

4.1. Защелки Полис11(ТМ, ЕМ) могут быть установлены на двери, открывающиеся как внутрь, так и наружу.

Зашелки имеют поворотный взводной кулачок и засовы без скосов. При закрывании двери происходит поворот кулачка, что приводит в действие механизм взвода защелки. Засовы начинают выходить из корпуса защелки и упираются либо в запорную планку, либо в косяк двери, в зависимости от направления открывания двери. В дальнейшем засовы скользят по косяку или по запорной планке, пока не попадут в отверстия запорной планки. При этом засовы полностью выходят из корпуса защелки и фиксируются в этом положении.