

Интегрированная
система безопасности
ParsecNET 2.5

Контроллеры

НС-32К-IP

Описание и инструкция по эксплуатации

Версия 2.1



Оглавление

Назначение и характеристики системы	3
Назначение	3
Состав	3
Возможности	3
Об этом документе	4
Важные замечания для установщиков	4
Совместимость	4
Контроллер NC-32K-IP	5
Контроллер в корпусе	5
Характеристики	5
Особенности контроллера	7
Монтаж	7
Особенности конструкции	8
Источник питания контроллера	9
Подключение к сети 220 В	10
Плата контроллера	11
Подключаемое оборудование	12
Подключение считывателей	12
Кнопка запроса на выход (RTE)	15
Мониторинг двери	16
Подключение замка	17
Дополнительные входы	22
Выходы реле	24
Контроль вскрытия корпуса контроллера	25
Аварийный выход	26
Внешняя индикация	28
Подключение к Ethernet	29
Настройка	30
Перевод контроллера в режим программирования	30
Работа с <i>EGP3.exe</i>	30
Контроллер NC-32K-IP в системе ParsecNET 2.5	32
Дополнительная информация	32
Гарантии	32

Назначение и характеристики системы

Назначение

Интегрированная система безопасности ParsecNET 2.5 (далее просто система ParsecNET 2.5) предназначена для обеспечения управления доступом на объектах различного масштаба – от небольшого офиса до целого здания. Помимо управления доступом, система обеспечивает поддержку функции охранной сигнализации и интеграцию с цифровым видеонаблюдением, что позволяет обеспечить комплексную защиту объекта без использования дополнительных средств.

Состав

Интегрированная система ParsecNET 2.5 представляет собой объединение аппаратных и программных средств.

Основой аппаратной части системы являются контроллеры доступа NC-1000, NC-5000, NC-32K, NC-32K-IP, а также охранный контроллер AC-08. К ним подключается необходимое дополнительное оборудование – считыватели, интерфейсные модули, охранные датчики и т.д.

Для начального программирования, управления системой и сбора информации в процессе работы системы необходимо программное обеспечение PNWin, устанавливаемое на IBM-совместимый персональный компьютер (ПК). Для сопряжения с аппаратной частью системы используется специальный ПК-интерфейс и настольный считыватель, с помощью которого производится также занесение карт-ключей в систему.

Возможности

Интегрированная система ParsecNET 2.5 способна поддерживать управление от одной до нескольких сотен точек прохода. Каждый контроллер системы ориентирован на комплексную защиту одной области объекта (комнаты, этажа, другой замкнутой территории).

Система ориентирована на использование в качестве ключей proximity карт типа StandProx или SlimProx и брелоков MiniTag, с которыми работают собственные считыватели системы. С использованием дополнительных интерфейсных модулей система может работать со считывателями Touch Memoгу (ключи тип I-Button), либо с любыми стандартными считывателями, имеющими выходной интерфейс Wiegand 26 bit. При этом в одной системе могут одновременно присутствовать считыватели разных технологий.

В качестве датчиков к контроллерам могут подключаться герконовые контакты, инфракрасные или комбинированные датчики либо другие датчики, имеющие «сухой контакт». Охранные шлейфы системы могут быть сконфигурированы для детектирования двух или четырех состояний линии.

Программное обеспечение PNWin рассчитано на работу под управлением, Windows 2000, Windows XP Professional или Windows 2003 Server. Более старые операционные системы, такие как DOS, Windows 3.x, Windows 9x, Windows ME, а так же Windows NT (все версии) для работы ПО PNWin непригодны.



Интегрированная система ParsecNET 2.5 является современной профессиональной системой безопасности, которая обеспечит комплексное решение задач при минимальных затратах и простоте в эксплуатации.

Об этом документе

Данный документ в полной мере описывает процесс установки и эксплуатации контроллера NC-32K-IP, а также связанного с ними оборудования интегрированной системы безопасности ParsecNET 2.5.

Документ содержит полную информацию для установщиков и персонала, эксплуатирующего систему. Вам необходимо выбрать для изучения разделы в соответствии с задачей, которая перед вами стоит.

Разделы, касающиеся принципов построения системы и ее функционирования, рекомендуется изучить как установщикам, так и пользователям. Другие разделы предназначены либо для пользователей, либо для установщиков.

Важные замечания для установщиков



Пожалуйста, прочтите данный документ, даже если Вы считаете себя профессионалом в области систем управления доступом. Интегрированная система ParsecNET 2.5, как и любая другая система, имеет множество особенностей, без знания которых невозможно правильно настроить и эксплуатировать систему.

Изучив внимательно руководство, Вы всегда сможете найти в дальнейшем ответы на возникающие в процессе работы вопросы. Если же данный документ не в состоянии решить возникшую у Вас проблему, то обратитесь за консультацией к компании-установщику или в службу технической поддержки – support@parsec.ru.

Совместимость

Все данные в руководстве приведены в расчете на указанные ниже или более высокие версии продуктов:

Контроллер NC-32K-IP	v. 1.1
Считыватели серий NR-Axx и NR-Hxx	v. 1.x
Интерфейс Wiegand / Touch Memory – NI-TW	v. 1.x
Модуль сопряжения UIM-01	v. 1.x
ПО PNWin	v. 2.5.0.87

Если Вы расширяете или обновляете существующую систему, то узнайте у своего поставщика системы о совместимости и необходимом обновлении ранее установленного оборудования и программного обеспечения.

Контроллер NC-32K-IP

Контроллер в корпусе

Контроллеры NC-32K-IP поставляются в пластиковом корпусе с источником питания и местом для аккумулятора резервного питания. На рисунке 1 приведено расположение основных элементов контроллера в корпусе (дверца корпуса открыта).

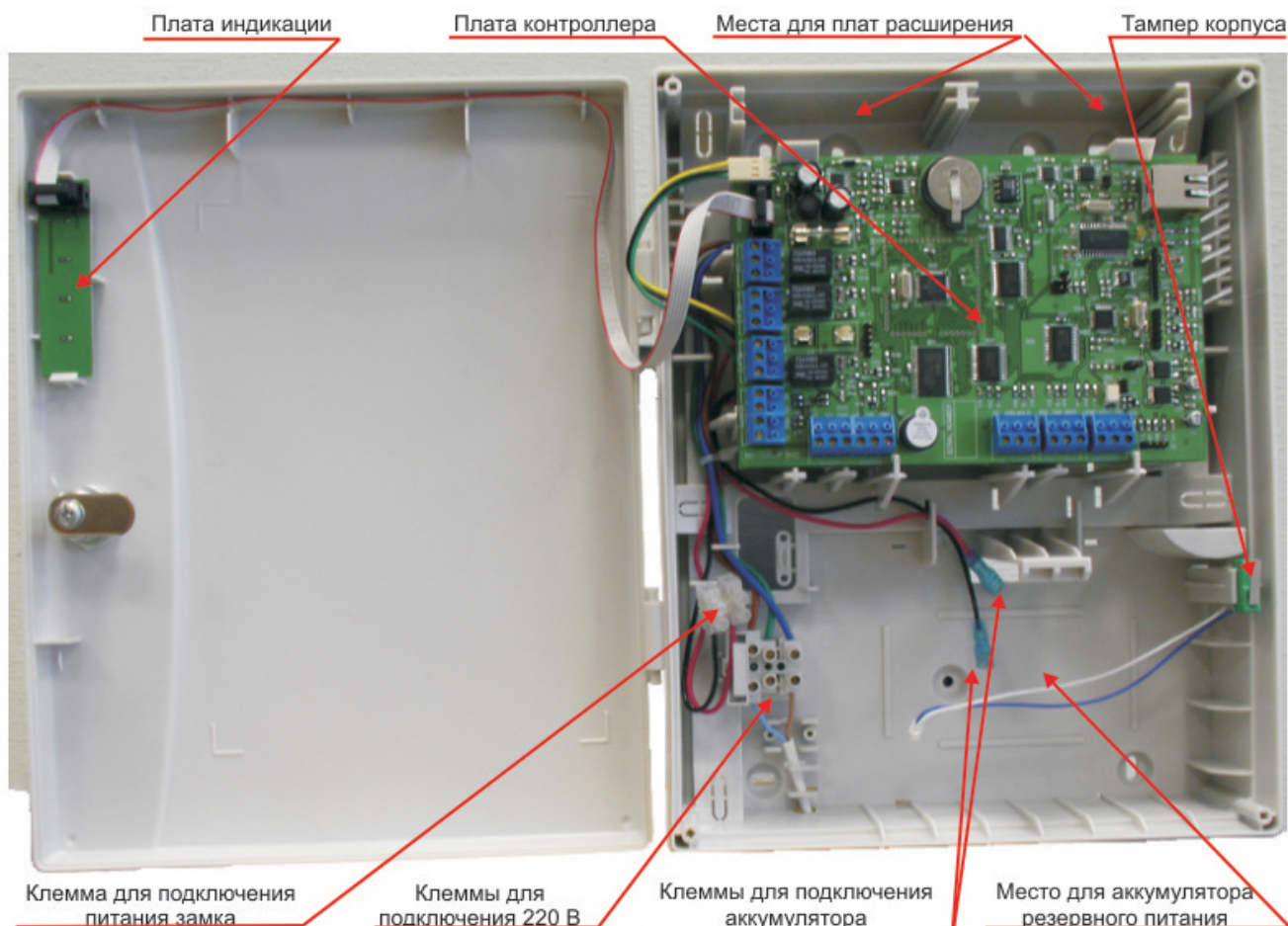


Рисунок 1. Контроллер NC-32K-IP в корпусе.

Характеристики

Контроллеры NC-32K-IP поддерживают оборудование одной точки прохода, а также систему сигнализации помещения, связанного с данной точкой прохода.

Основные функциональные возможности контроллера:

- База данных на 32000 пользователей;
- Буфер контроллера может хранить 24500 событий;
- Поддержка функции «антипассбэк»-а (запрет повторного прохода);
- Возможность подключения двух охранных датчиков.

Основные технические характеристики контроллера NC-32K-IP:

Напряжение первичного питания	220 (+/-10 %) В переменного тока
Потребляемая мощность, не более	50 Вт
Напряжение вторичного питания	12 В постоянного тока
Емкость аккумулятора резервного питания	6...7 А·ч
Контакты реле управления замком	NO/NC, 24 В, 2 А постоянного или переменного тока
Контакты дополнительного реле	NO/NC, 24 В, 2 А постоянного или переменного тока
Контакты Реле 3	NO/NC, 24 В, 2 А постоянного или переменного тока
Количество считывателей	2 адресных считывателя
Кнопка запроса на выход	Нормально разомкнутые контакты
Кнопка дистанционного открывания двери	Нормально разомкнутые контакты
Вход дверного контакта	Нормально замкнутый контакт, определение 2-х состояний линии
Вход аппаратной блокировки	Нормально разомкнутые контакты
Вход охранного датчика	Нормально замкнутый контакт, определение 2-х или 4-х состояний линии
Вход дополнительного датчика	Нормально замкнутый контакт, определение 2-х или 4-х состояний линии
Вход аварийного открывания двери	Нормально разомкнутые контакты
Вход тампера кожуха	Нормально замкнутые контакты
Ток потребления от 12 В (без замка и считывателей)	Не более 100 мА
Режим работы	Круглосуточный
Температура	0...+55 °С
Влажность	0...95 % (без конденсата)
Габаритные размеры корпуса	290×230×85 мм

Контроллер имеет встроенные часы реального времени с календарем, что позволяет фиксировать время и дату всех происходящих в системе событий даже при отключенном компьютере. Питание часов осуществляется от литиевой батареи, имеющей срок службы не менее 5 лет.

База данных, события (транзакции) и все настройки контроллера хранятся в энергонезависимой памяти. Длительность хранения данных в энергонезависимой памяти – не менее 10 лет.

Особенности контроллера

Благодаря встроенному Ethernet-адаптеру контроллер NC-32K-IP подключается непосредственно в систему, минуя ПК.

Во многих случаях данная особенность заметно упрощает монтаж системы.

Вместе с тем за счет ограниченных ресурсов микропроцессора по отношению к ресурсам стандартного ПК, при эксплуатации NC-32K-IP рекомендуется придерживаться некоторых ограничений:

- загрузку контроллера предпочтительно производить с сервера системы ParsecNET 2.5;
- по возможности не использовать контроллер и его компоненты на графических планах;
- ограничить возможность управления контроллером с большого количества рабочих станций системы.

Несоблюдение данных рекомендаций может привести к снижению производительности системы и скорости реакции на события.

Монтаж

Монтаж контроллера осуществляется в любом удобном месте. Для этого корпус контроллера снабжен рядом монтажных отверстий. Конструкция предусматривает два варианта крепления корпуса контроллера.

На рисунке 2 цифрой 1 отмечены отверстия, предназначенные для крепления корпуса контроллера, используя специально предусмотренные петли. Корпус необходимо повесить на заранее установленные саморезы. Два самореза устанавливаются на одной горизонтали, расстояние между саморезами – 80 мм. Далее следует закрепить корпус контроллера, используя еще один (нижний) саморез. Отверстие для него находится за аккумулятором резервного питания.

Корпус контроллера можно закрепить на стене, используя четыре самореза. На рисунке 2 отверстия, предназначенные для данного способа крепления, обозначены цифрой 2. Данные отверстия позволяют выравнивать корпус контроллера в процессе монтажа.

Также на рисунке 2 под цифрой 3 указаны заглушки кабельных вводов. Заглушки следует удалять, используя, например, простую отвертку. Данные отверстия предназначены для ввода в корпус контроллера дополнительных кабелей.

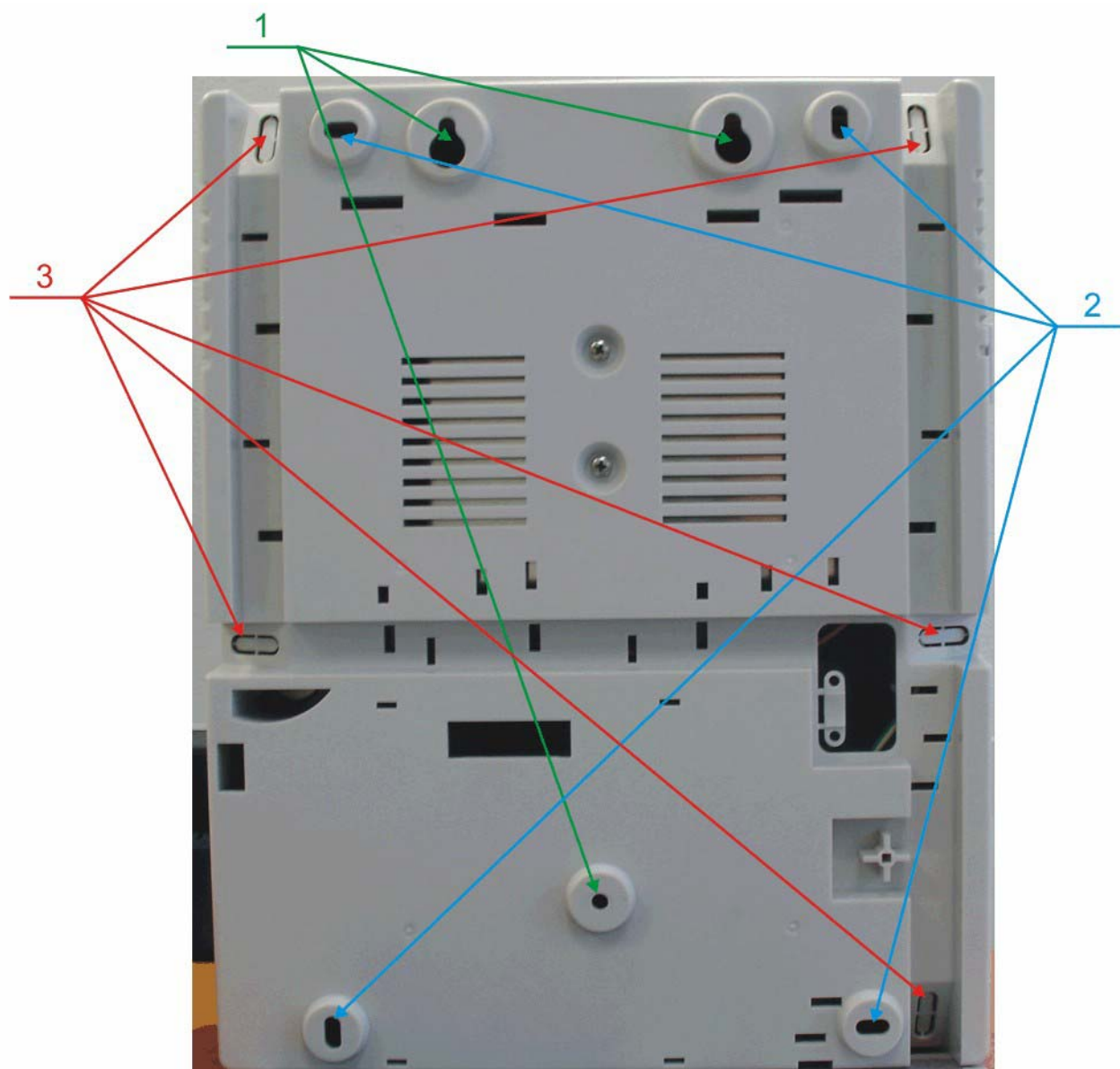


Рисунок 2. Обратная сторона корпуса контроллера.

Особенности конструкции

Корпус контроллера, в том числе и петли, выполнен из пластика. В случае повреждения петель, при небрежном обращении, следует жестко закрепить дверцу к корпусу. Для этого на внутренней стороне дверцы корпуса контроллера предусмотрены четыре углубления (см. рисунок 3). В данных углублениях следует просверлить отверстия диаметром не более 5 мм. Далее требуется закрыть дверцу контроллера и скрепить с корпусом контроллера четырьмя саморезами. Для данной операции в корпусе контроллера предусмотрены четыре отверстия в четырех углах корпуса (см. рисунок 3).



Рисунок 3. Схема «жесткого» крепления дверцы к корпусу контроллера.

Источник питания контроллера

Источник питания контроллера выполнен в виде отдельного узла и размещается в корпусе под платой контроллера. Источник питания снабжен кабелем с клеммой, при помощи которой осуществляется подключение к плате контроллера, как указано на рисунке 4.

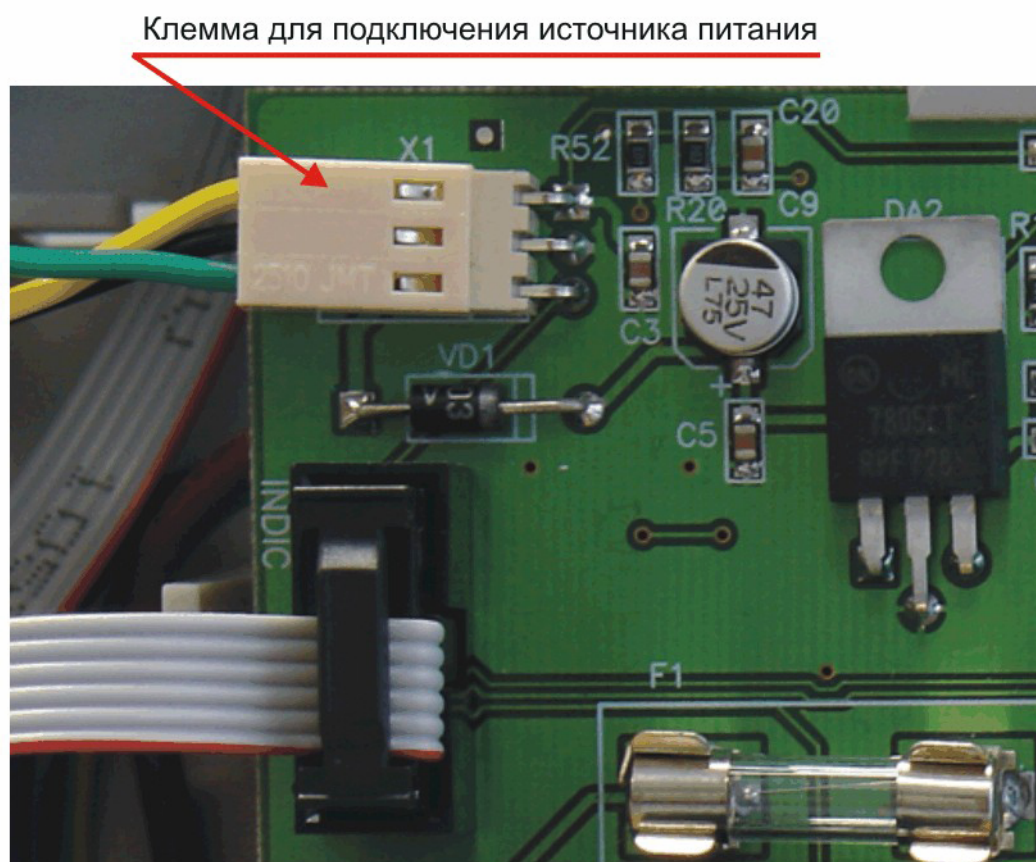


Рисунок 4. Подключение источника питания к контроллеру.

Источник обеспечивает питание контроллера, считывателей, а также замка и других дополнительных устройств, подключаемых к контроллеру. Для подключения замка предназначен отдельный двужильный кабель, идущий от источника питания (см. рисунок 12, приведенный ниже).



При подключении замка и дополнительных устройств (например, датчиков сигнализации, сирены и пр.) следите за тем, чтобы суммарная нагрузка на источник питания не превысила предельно допустимую.

От источника питания контроллера допускается питание замков, запираемых напряжением, с током потребления до 0,8 А и замков, отпираемых напряжением с током потребления до 1,2 А.

Подключение к сети 220 В

Для подключения контроллера к сети 220 В корпус контроллера снабжен специальным отверстием для ввода кабеля, а также клеммными колодками, расположенными слева от аккумулятора резервного питания (см. рисунок 5, приведенный ниже).

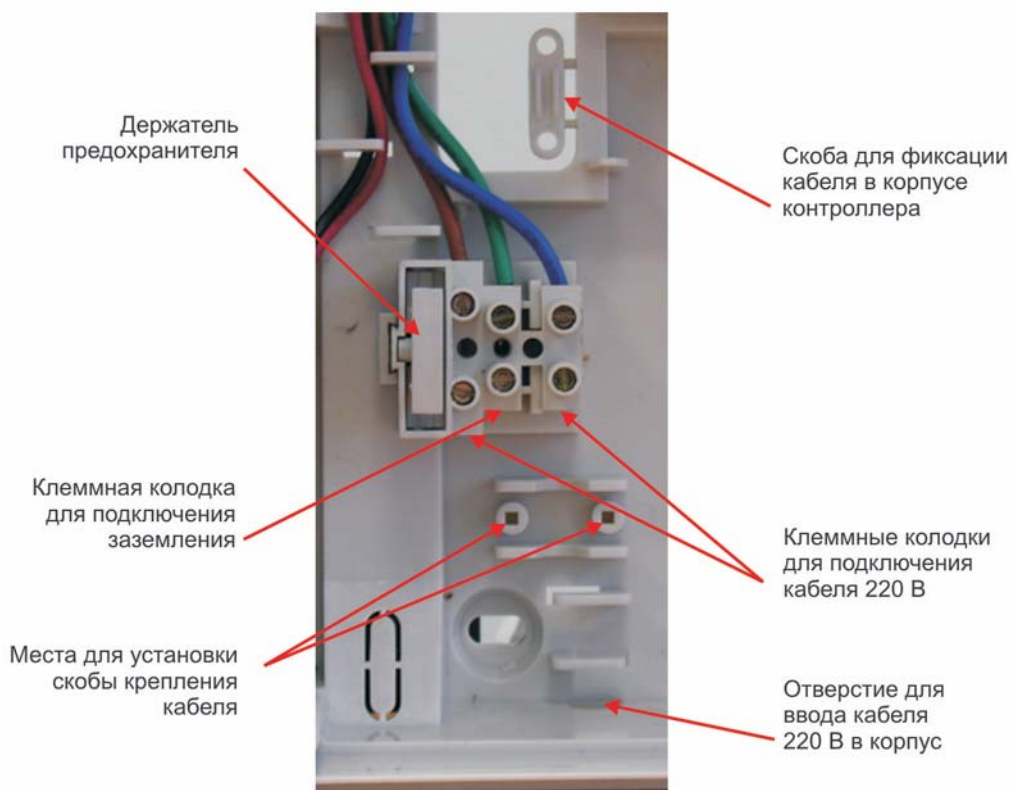


Рисунок 5. Подключение контроллера к сети 220 В.

Для фиксации сетевого кабеля следует отломить скобу от корпуса и с использованием двух саморезов зафиксировать кабель.

Плата контроллера

Внешний вид платы контроллера и расположение на ней основных элементов иллюстрируется рисунком 6.

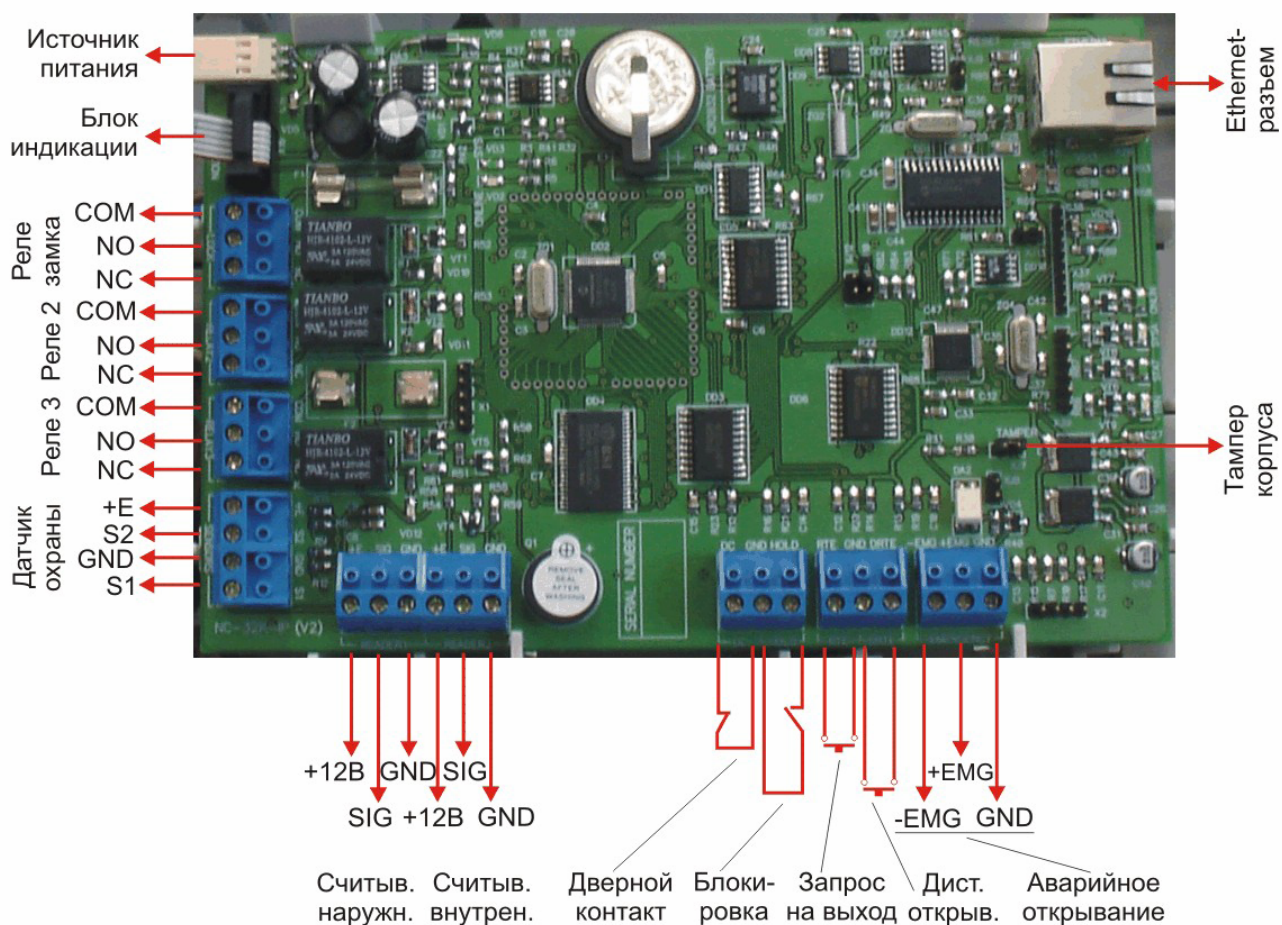


Рисунок 6. Печатная плата контроллера NC-32K-IP.



Для удобства монтажа все клеммные колодки на плате контроллера сделаны съемными.

На плате контроллера расположено несколько переключателей (джамперов). Для определения конфигурации контроллера используются только некоторые из них:

- **TAMPER** – подключение датчика вскрытия кожуха.
- **XJ8** – переключатель используется при подключении кнопки аварийного открывания двери.
- **XJ10** – при установке данного джампера, до включения питания контроллер переходит в режим программирования сетевых параметров. Более подробную информацию о работе утилиты можно получить в руководстве на данное ПО.
- **XJ12** – при установке джампера, до включения питания, (XJ10 не установлен!) контроллер переходит к заводским сетевым настройкам: адрес сервера 192.168.0.71, адрес самого контроллера 192.168.0.78, MAC-адрес 00-0x04-A3-01-02-03, маска подсети – 255.255.255.0 и адрес Ethernet-шлюза, равный 192.168.0.1.

Правила установки переключателей описаны далее в соответствующих разделах.



Переключатель XJ9/RESET является служебной и ее состояние изменять не рекомендуется. При изменении ее состояния произойдет перезагрузка контроллера. В нормальном состоянии переключатель не должен быть установлен.

Остальные переключатели являются служебными и их состояние изменять нельзя. В противном случае контроллер может стать неработоспособным.

Подключаемое оборудование

На рисунке 7 приведено оборудование, которое может быть подключено к контроллеру NC-32K-IP.



Все подключения необходимо осуществлять при выключенном питании контроллера.

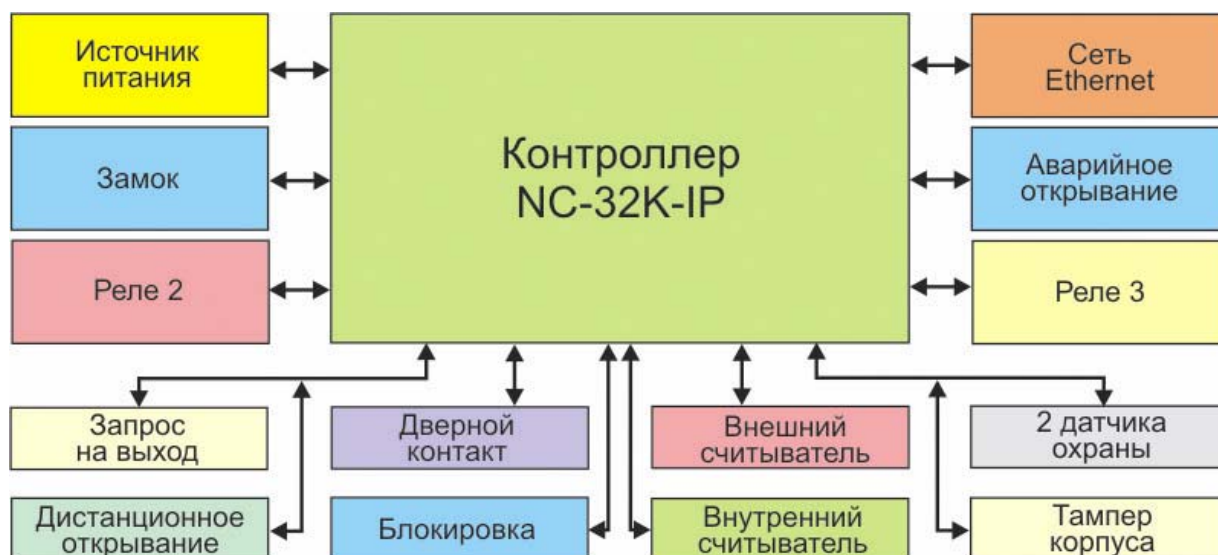


Рисунок 7. Оборудование, подключаемое к контроллеру NC-32K-IP.

Не все приведенные на рисунке элементы являются обязательными. Например, Вы можете не использовать в системе датчики сигнализации, выключатель аппаратной блокировки, второй (внутренний) считыватель и даже кнопку запроса на выход. В соответствии с установленным оборудованием дверной канал будет обеспечивать выполнение тех или иных функций.

Подключение считывателей

Контроллеры ориентированы на работу с адресными считывателями серий NR-A03 и NR-H03, NR-A05 и NR-H05 (антивандальное исполнение), NR-A07 (считыватель увеличенной дальности), NR-A09 и NR-H09, NR-A16 и NR-H16 (считыватели с встроенной клавиатурой). При необходимости контроллеры могут работать и с другими считывателями, о чем будет рассказано подробнее в следующих разделах.

Безотносительно к типу считывателя, старайтесь выполнять следующие рекомендации:

- Считыватель должен монтироваться на удобной высоте, обычно на высоте дверной ручки, со стороны, противоположной дверным петлям. Исключение составляет считыватель NR-A07, рассчитанный для напольного крепления.

- Proximity считыватели малого радиуса действия следует монтировать на расстоянии не менее полуметра один от другого с целью предотвращения их взаимовлияния. Старайтесь выдерживать это расстояние даже при монтаже считывателей с двух сторон одной двери. Для считывателей увеличенной дальности следуйте инструкциям по их установке.

Примечание: это не относится к считывателям Touch Memory.

- Предусматривайте возможность доступа к кабелям в будущем для обслуживания.

Считыватели серии NR-xxx

Считыватели серии NR-xxx разработаны специально для использования в системе ParsecNET 2.5, и их подключение осуществляется непосредственно к контроллеру. Считыватели других производителей необходимо подключать через модули интерфейса NI-TW.

На рисунках 8а и 8б приведены схемы подключения двух считывателей к контроллеру NC-32K-IP. Приведенные на рисунках места подключения расположены по нижней стороне платы контроллера.

Оба варианта равноценны, выбор зависит от особенностей установки с точки зрения удобства монтажа и обслуживания.

Использование адресных считывателей позволяет уменьшить число проводов, прокладываемых от контроллера к двери. Кроме того, циклический опрос считывателей контроллером позволяет постоянно отслеживать их наличие и исправность без использования дополнительных аппаратных средств.



Поскольку считыватели фактически подключаются к одним и тем же проводам, необходимо правильно выставить адреса считывателей, в противном случае контроллер не получит информацию о коде карты. Установка адреса производится при подключении считывателя к контроллеру.

Плата контроллера

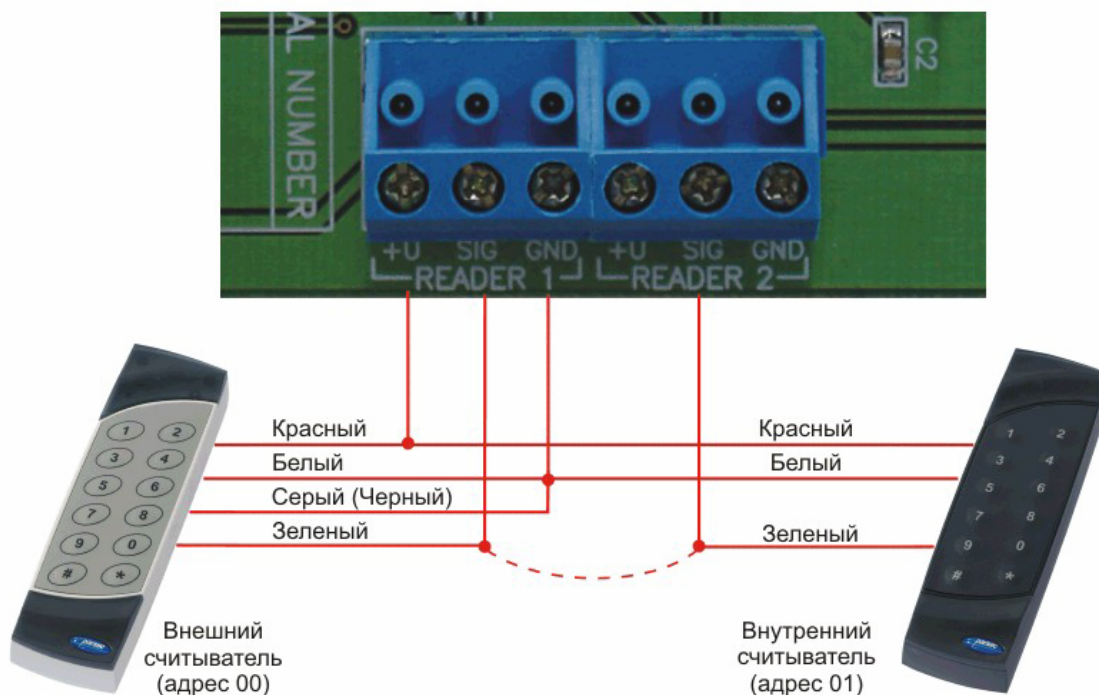


Рисунок 8а. Подключение считывателей серии NR-xxx к контроллерам NC-32K-IP.

Плата контроллера

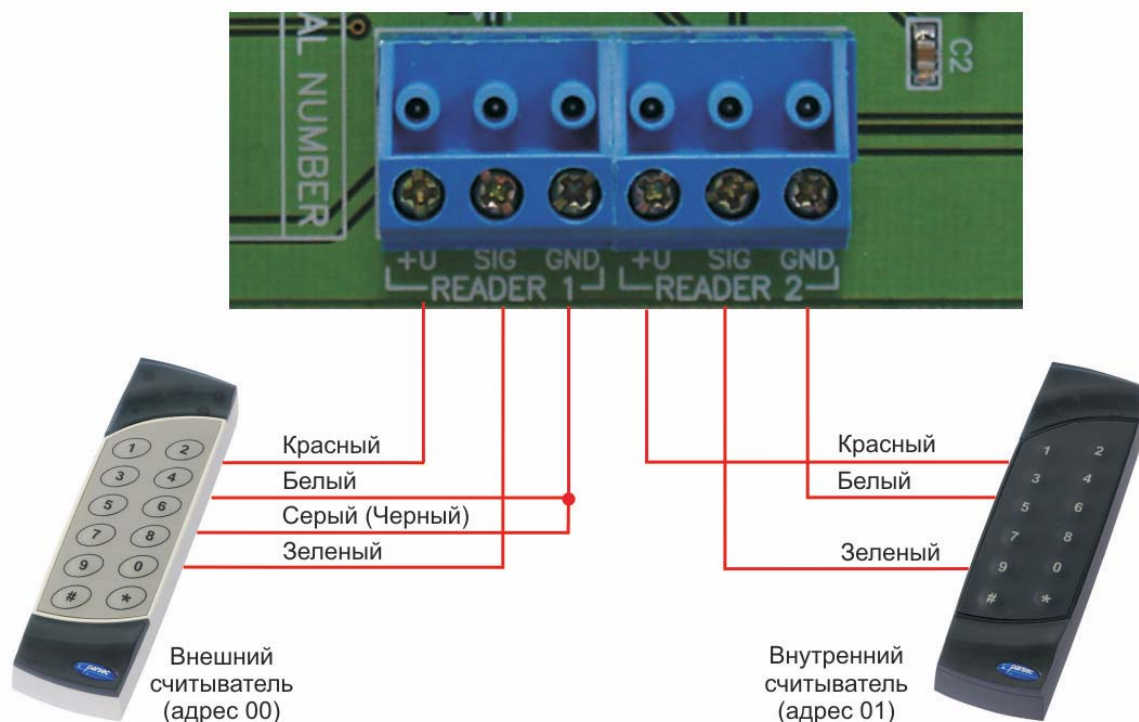


Рисунок 86. Подключение считывателей серии NR-xxx к контроллерам NC-32K-IP.

Процедура назначения адресов считывателям описана в паспорте на считыватель и зависит от его типа.

Для подключения считывателей используется неэкранированный кабель с сечением каждой жилы 0,22 мм². При использовании такого кабеля считыватель может быть удален от контроллера на расстояние до 100 метров.

Непосредственно для подключения считывателя используется только 3 провода из кабеля, соединяющего считыватели с контроллером. Остальные провода могут использоваться для подключения кнопки запроса на выход и дверного контакта (см. ниже).

Считыватели малочувствительны к электрическим помехам и наводкам, однако, провода к считывателям должны прокладываться отдельно от силовых и сигнальных (телефонных, компьютерных и прочих) линий.

Нарушение этого условия может привести к сбоям в работе считывателя.

Считыватели других типов

С контроллером, помимо считывателей серии NR-xxx можно использовать считыватели с интерфейсом Touch Memory и Wiegand 26 бит. В обоих случаях для подключения подобных считывателей необходимо использовать интерфейс NI-TW, производящий преобразование выходного формата считывателя в формат, распознаваемый контроллером NC-32K-IP.

Применение считывателей других производителей обосновано при необходимости получения специальных характеристик, например, при использовании идентификаторов других типов (штриховой код, биометрия и т.п.).

Кнопка запроса на выход (RTE)

Кнопка запроса на выход не является обязательным элементом системы, однако, если Вы хотите аппаратно ставить систему на охрану, то наличие кнопки запроса на выход обязательно.



Поскольку замыкание выводов RTE приведет к открыванию замка двери, обеспечьте, чтобы провода кнопки запроса на выход были недоступны с внешней стороны двери (например, при снятии внешнего считывателя со стены, провода кнопки запроса на выход не должны быть видны).

Кнопка запроса на выход позволяет человеку, находящемуся внутри помещения, покинуть его (открыть дверь), не вызвав сигнала тревоги за счет срабатывания дверного контакта. Если мониторинг двери не используется, то дверь изнутри может открываться механически.

Наряду с внутренним считывателем, RTE в турникетном режиме может использоваться для открытия турникета, защищаемого контроллером, на выход. Кроме того, кнопка запроса на выход необходима при постановке помещения на охрану в автономном режиме. Процедура постановки контроллера в автономном режиме описана в соответствующем разделе данного документа.

- Кнопка должна быть нормально разомкнутой и замыкаться при нажатии.
- Кнопка может располагаться не обязательно рядом с дверью. Кнопкой может управлять, например, секретарь со своего места.
- Параллельно можно включить более одной кнопки.

Чаще всего кнопка запроса на выход не подключается при установке двух считывателей (на вход и на выход), а также в случае, если дверь изнутри должна открываться механически (например, с помощью штатной ручки механического врезного замка, работающего в паре с электромагнитной защелкой).

Схема подключения

Схема подключения кнопки запроса на выход приведена на рисунке 9.



Рисунок 9. Схема подключения кнопки запроса на выход.

Мониторинг двери

Дверные контакты (DC) необходимы для контроля состояния двери (мониторинг двери). С их помощью определяется, закрыта или открыта в настоящее время дверь. При использовании дверного контакта система может выдавать предупреждение о том, что дверь слишком долго оставлена открытой, определять несанкционированное открывание (взлом) двери, своевременно отключать замок.

Схема подключения

Подключение дверного контакта производится с использованием линии с двумя состояниями, и позволяет следить за состоянием контактов.

Схема подключения дверного контакта приведена на рисунке 10, приведенном ниже.

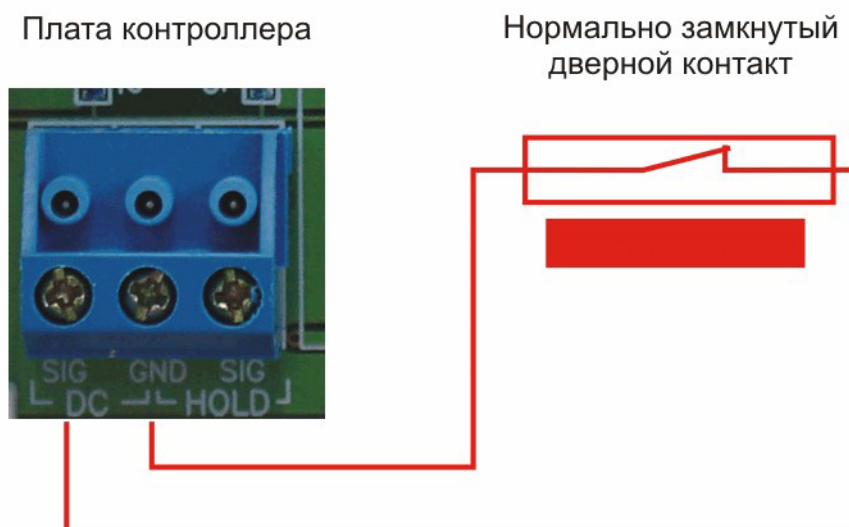


Рисунок 10. Подключение DC к контроллеру NC-32K-IP.

При использовании дверного контакта в системе могут генерироваться следующие события:

- **Взлом двери** – позволяет привлечь внимание при вскрытии двери.
- **Дверь оставлена открытой** – по истечении заданного времени позволяет определить незакрытые двери.

Дверной контакт должен находиться в замкнутом состоянии всегда, когда дверь закрыта, и в разомкнутом состоянии всегда, когда дверь открыта.

Для предотвращения ложных тревог следует:

- Убедитесь, что дверной контакт не срабатывает при люфтах двери – отрегулируйте положение двери и дверного контакта.
- Для поддержания двери в закрытом состоянии следует оборудовать двери доводчиками.

При использовании системы для управления турникетами вместо дверного контакта следует использовать датчик проворота турникета. Это позволит:

- Закрывать турникет после его проворота для исключения множественного прохода (при установке в программном обеспечении параметра контроллера «сброс замка по геркону»);
- Реализовать при подключенном датчике проворота режим фактического прохода (см. руководство по программному обеспечению системы ParsecNET 2.5).

Подключение замка

Контроллер обеспечивает управление практически любыми исполнительными устройствами за счет использования реле с нормально замкнутыми (NC) и нормально разомкнутыми (NO) контактами, а также за счет возможности программирования времени срабатывания реле в широких пределах.

Высокая нагрузочная способность контактов реле замка позволяет подключать практически все часто используемые типы замков.

При использовании замков, запираемых напряжением, с током потребления до 0,8 А и замков, отпираемых напряжением с током потребления до 1,2 А их можно питать непосредственно от источника питания контроллера.



При использовании более мощных замков их следует питать от отдельного источника соответствующей мощности.

Далее будет показано, как использовать внутренний источник питания контроллера для питания замков.

Замки, отпираемые и запираемые напряжением

К категории замков, отпираемых напряжением, относятся практически все продаваемые на рынке электромагнитные защелки, большинство накладных и врезных электромеханических замков.

Отпирание такого замка осуществляется подачей на него напряжения, причем электромагнитные защелки, как правило, остаются открытыми на все время подачи напряжения, а многие электромеханические замки открываются подачей короткого (порядка 1 секунды) импульса напряжения, после чего для перевода в закрытое состояние требуют открывания и последующего закрывания двери (механический перевзвод).

Недорогие электромагнитные защелки чаще всего не могут длительное время находиться под напряжением – после нескольких десятков секунд происходит перегрев обмотки, и имеется вероятность повреждения защелки.

К категории замков, запираемых напряжением, в первую очередь относятся электромагнитные замки, а также некоторые электромагнитные защелки.



До подключения замка и программирования его параметров обязательно внимательно ознакомьтесь с прилагаемой к нему инструкцией. Убедитесь, что мощности источника питания будет достаточно для управления работой замка. Встроенный источник питания контроллера обеспечивает для питания замка напряжение 12 В (реально при работе от сети и заряженном аккумуляторе – до 14,5 В) при токе потребления до 1,2 А для замков, отпираемых напряжением, и до 0,8 А – для замков, запираемых напряжением.

На рисунке 11 приведена схема подключения к контроллерам NC-32K-IP замков, отпираемых напряжением, а также замков, запираемых напряжением с аварийной кнопкой в цепи питания замка (такой кнопкой, как правило, необходимо оборудовать пожарные выходы).

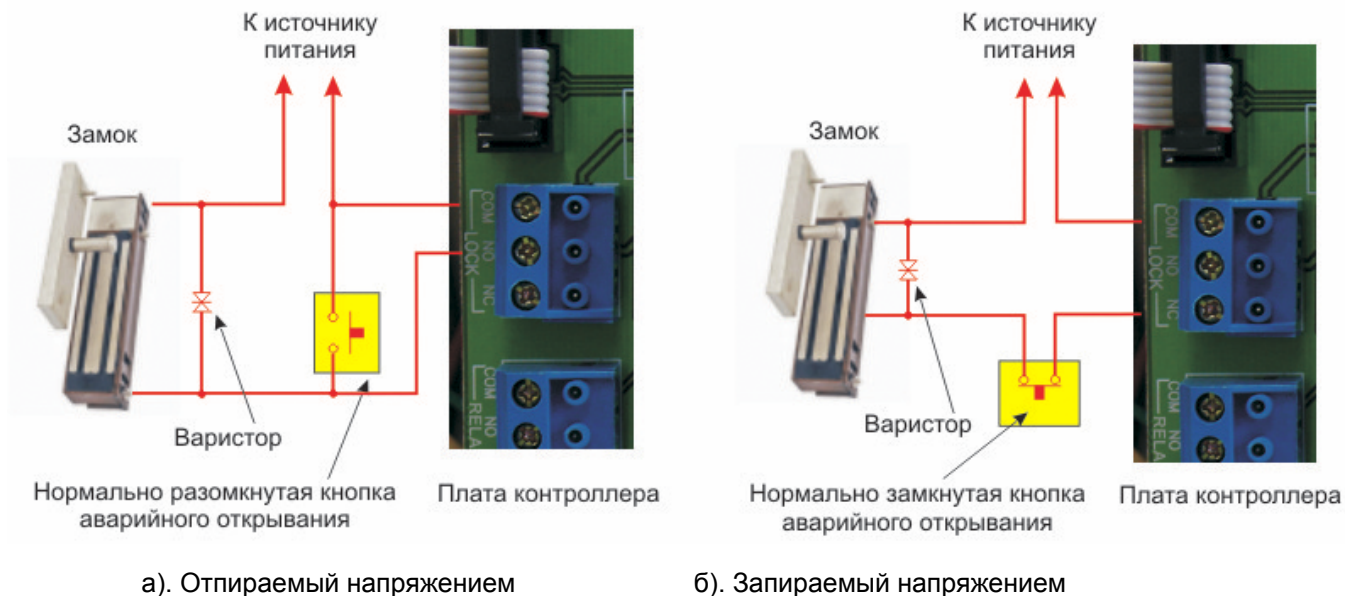


Рисунок 11. Подключение замков к контроллеру.

Соответствующие клеммные колодки расположены по левой стороне платы контроллера.

Все замки должны использоваться в соответствии с инструкцией изготовителя.

Источник питания снабжен специальным кабелем, окончанием которого являются клеммы, для подключения замка (см. рисунок 12).



Рисунок 12. Кабель для подключения замка к источнику питания.

Выход управления замком защищен установленным на плате контроллера предохранителем с током срабатывания 2,0 А. Если используется замок с большим током потребления, то необходимо выполнить следующее:

- Заменить предохранитель на больший, например, с током срабатывания 5 А;
- Запитать цепь замка от дополнительного внешнего источника питания с соответствующей нагрузочной способностью;
- Установить дополнительное промежуточное реле (см. рисунок 13, приведенный ниже).

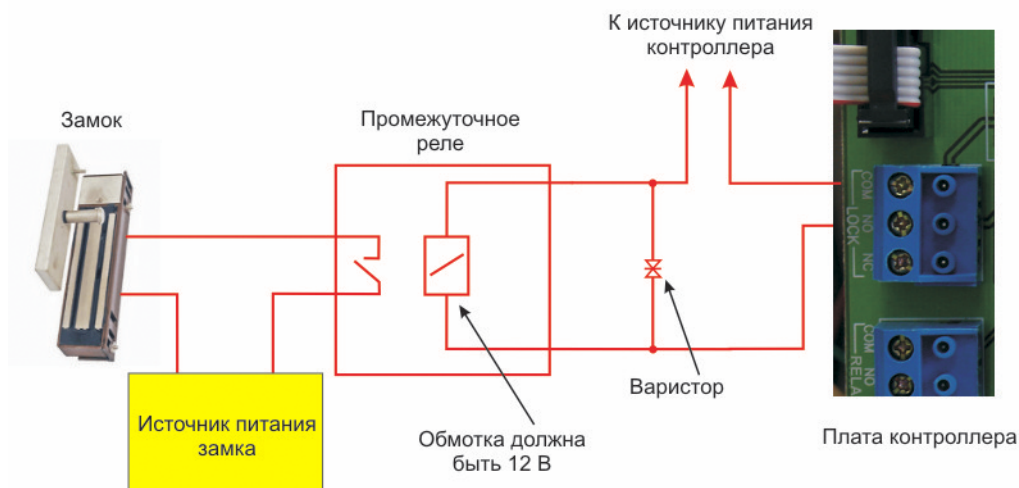


Рисунок 13. Схема подключения замка с большим током потребления.

Кабель между контроллером и замком следует использовать такого сечения, чтобы падение напряжения на кабеле не превышало допустимой величины (напряжение на замке не падало ниже минимально допустимого).

Отдельно следует изучить вопрос подключения и управления такими устройствами прохода, как турникеты или шлюзовые кабины. Если Вы сомневаетесь в правильности принимаемых решений, проконсультируйтесь со своим поставщиком оборудования.

Подавление выбросов на замках

Все замки, управление которыми осуществляется коммутацией силовой обмотки электромагнита, для подавления выбросов напряжения должны быть зашунтированы диодами, включенными в обратном направлении, или варисторами (см. рисунок 11 выше). Такая защита предотвращает сбой или выход оборудования из строя при выбросах напряжения на обмотках замков.

По возможности, варистор должен устанавливаться непосредственно на клеммах замка. Только при невозможности выполнения данного условия допускается установка варистора на клеммах контроллера. Однако, в этом случае при использовании длинных линий возможны сбои в работе оборудования.

Немаловажно также правильно осуществлять разводку питания замков и контроллера при питании их от встроенного источника контроллера. Провода, по которым подается напряжение на замок, должны подключаться непосредственно к клеммам платы источника, и ни в коем случае не подключаться к клеммам платы контроллера. Это исключит протекание больших токов по общим проводам и обеспечит надежную работу контроллера.

Безопасность

Любая дверь, используемая для аварийной эвакуации (например, при пожаре), **должна** быть оборудована средствами, открывающими замок в аварийной ситуации. Обычно на такой двери устанавливается замок, запираемый напряжением, снабженный также застекленной аварийной кнопкой, включенной в **цепь питания** замка. При разбивании стекла и нажатии кнопки замок открывается независимо от состояния системы управления доступом.

Подключение турникетов

Поскольку режим турникета специально предназначен для обслуживания двусторонней точки прохода, оборудованной быстродействующим турникетом типа «трипод», при большом потоке людей, некоторые функции контроллера в этом режиме недоступны, поскольку лишены физического смысла:

- В режиме турникета контроллер невозможно поставить на охрану;
- В режиме турникета отсутствует понятие «взлом» (проворот турникета без подачи открывающего сигнала) и не выдается соответствующая транзакция;
- Отключение замка происходит в начале (а не в конце, как для двери) импульса проворота для обеспечения надежного запираения турникета после прохода.

При использовании контроллера для управления турникетом схема подключения будет отличаться от схемы подключения замка. Это связано, в первую очередь, с тем, что для управления турникетом необходимо формировать два независимых управляющих сигнала – для открывания турникета на вход и для открывания на выход. Естественно, при этом контроллер используется в режиме двустороннего прохода, то есть с двумя считывателями.

В контроллерах NC-32K-IP используется раздельное управление открыванием турникета на вход и на выход (см. рисунок 14). Замковое реле контроллера открывает турникет на вход, а дополнительное реле – на выход.

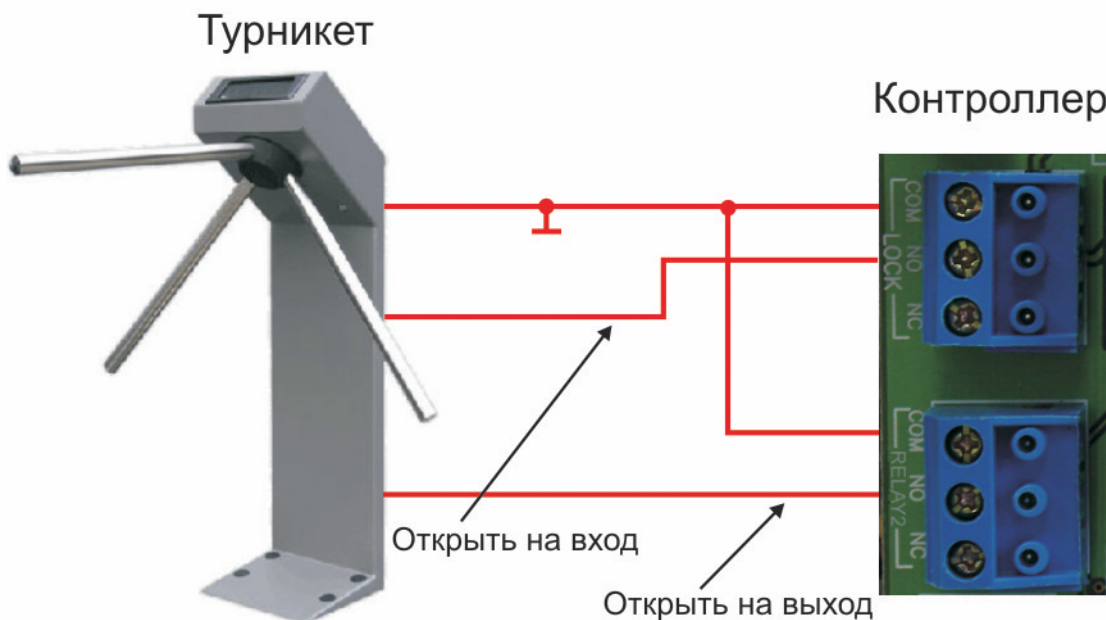


Рисунок 14. Управление турникетом контроллерами.

Следует также внимательно относиться к установкам времени для реле. Если турникет имеет собственную электронику, обеспечивающую необходимое время срабатывания турникета, то время замка ставится равным нулю (в этом случае реальная выдержка составит около 0,5 с). Чтобы при такой установке не генерировался сигнал тревоги во время проворота турникета (поворот произойдет, естественно позже, чем закончится время замка, равное в данном случае 0,5 с), контроллер автоматически отсчитывает 5 секунд с момента поднесения карты, и только после этого начинает реагировать на датчик проворота как на источник тревоги.

Для того, чтобы через турникет не могли пройти двое и более людей по одной карте, необходимо к входам S1 и S2, клеммной колодки «SENSOR» на плате контроллера, подключить датчики проворота турникета и в приложении «Подсистема доступа» в настройках дверного канала включить опцию «Сброс замка по геркону» и «DC». В этом случае время замка будет сбрасываться после фактического проворота турникета.

Схемы подключения датчиков проворота турникета к контроллеру приведены на рисунках 15 и 16.

Схема подключения зависит от количества датчиков проворота турникета (1 или 2), а также порядка их срабатывания. В случае если турникет имеет два датчика, каждый из которых срабатывает при провороте только в одном направлении (один датчик только на вход, другой только на выход), следует подключать согласно схеме, приведенной на рисунке 16.

Если же турникет снабжен только одним датчиком проворота, или два датчика, каждый из которых срабатывает при провороте в обоих направлениях, следует использовать схему, приведенную на рисунке 15, подключив любой из датчиков к обоим входам на плате. В противном случае возможно двойное срабатывание дверного контакта за один проворот турникета.

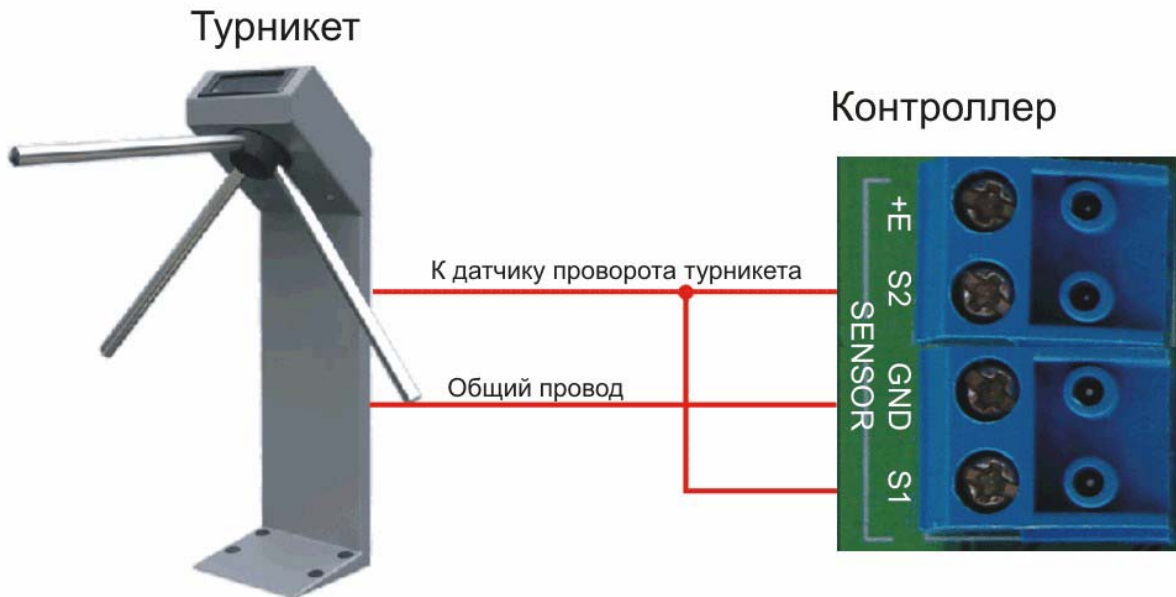


Рисунок 15. Подключение турникета с одним датчиком проворота.

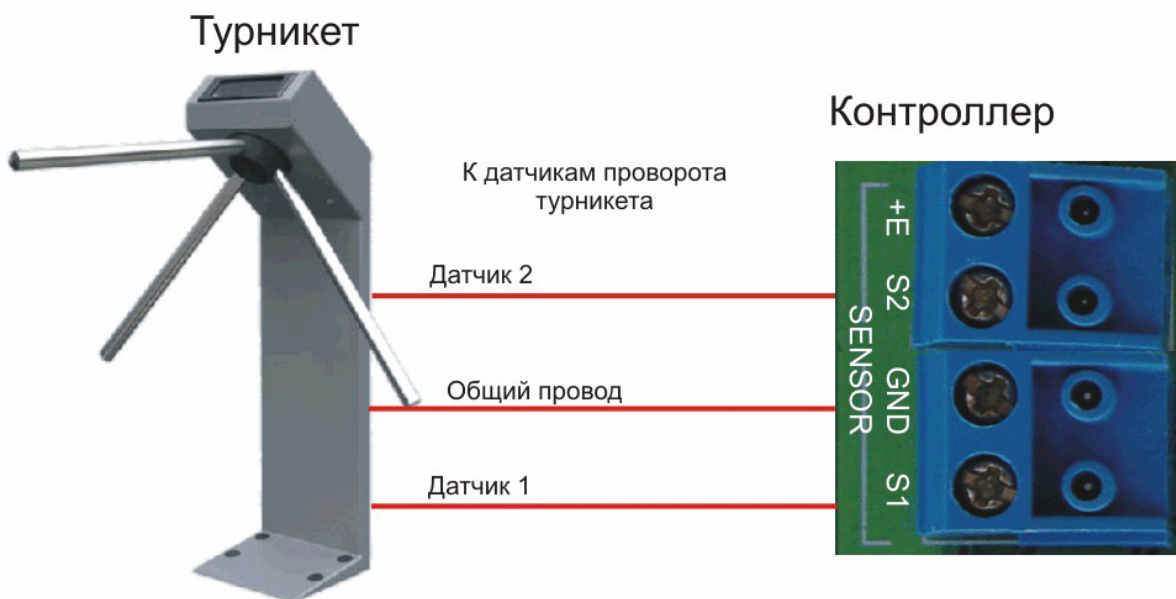


Рисунок 16. Подключение турникета с двумя датчиками проворота.



Вход DC в турникетном режиме, предназначен для выбора полярности срабатывания датчика (ов) проворота.

Если при фиксации поворотного механизма турникета на выходе датчиков НИЗКИЙ уровень напряжения, а при провороте появляется импульс ВЫСОКОГО уровня, DC не подключен.

Если при фиксации поворотного механизма турникета на выходе датчиков ВЫСОКИЙ уровень напряжения, а при провороте появляется импульс НИЗКОГО уровня, DC замкнут на GND.

Примечание: Длительность импульса датчика проворота должна быть не менее 50 мс. Если турникет формирует импульсы меньшей длительности, следует использовать модуль сопряжения UIM-01, позволяющий нормализовать длительность импульса.

В турникетном режиме для контроллеров совместно со считывателями, для открывания турникета на вход и на выход могут подключаться кнопки DRTE (открывание турникета на вход) и RTE (открывание турникета на выход) соответственно.

Дополнительные входы

Охранный датчик

Контроллер NC-32K-IP позволяет подключить до двух датчиков одновременно. Ниже на рисунке 17а приведена схема подключения стандартного детектора движения к контроллеру, а на рисунке 17б – дополнительного датчика.

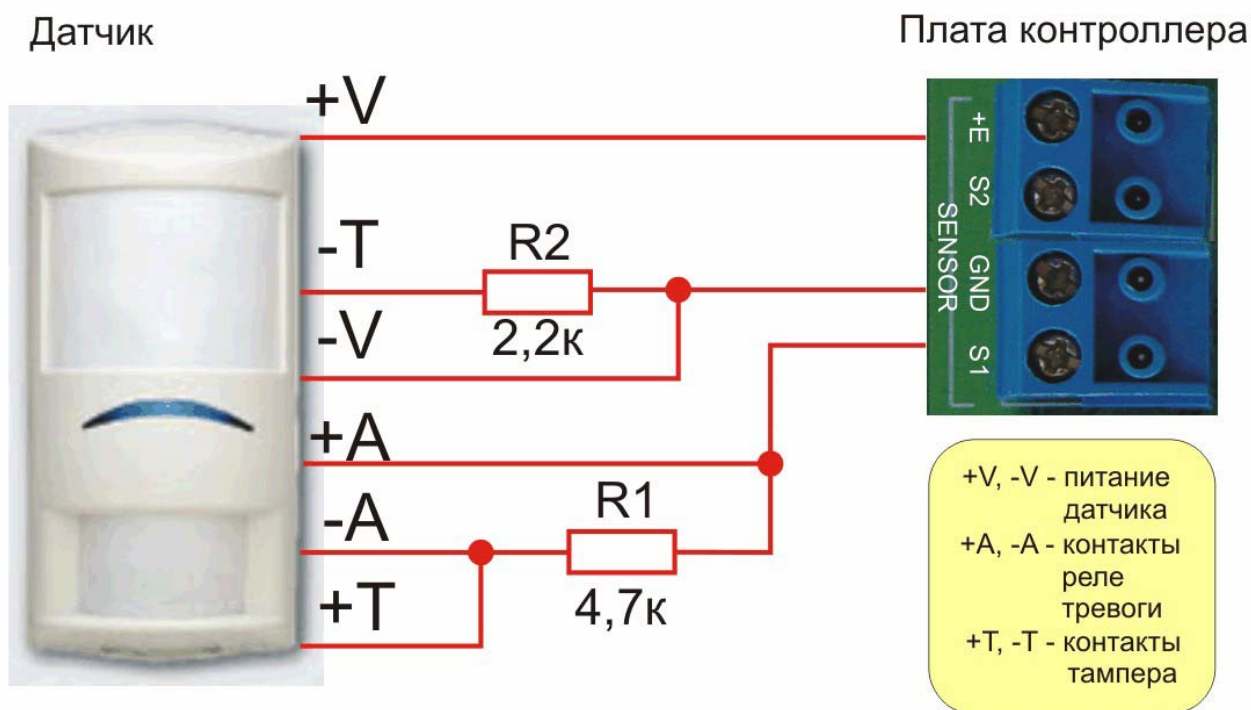


Рисунок 17а. Подключение охранного датчика с контролем подводящих проводов.

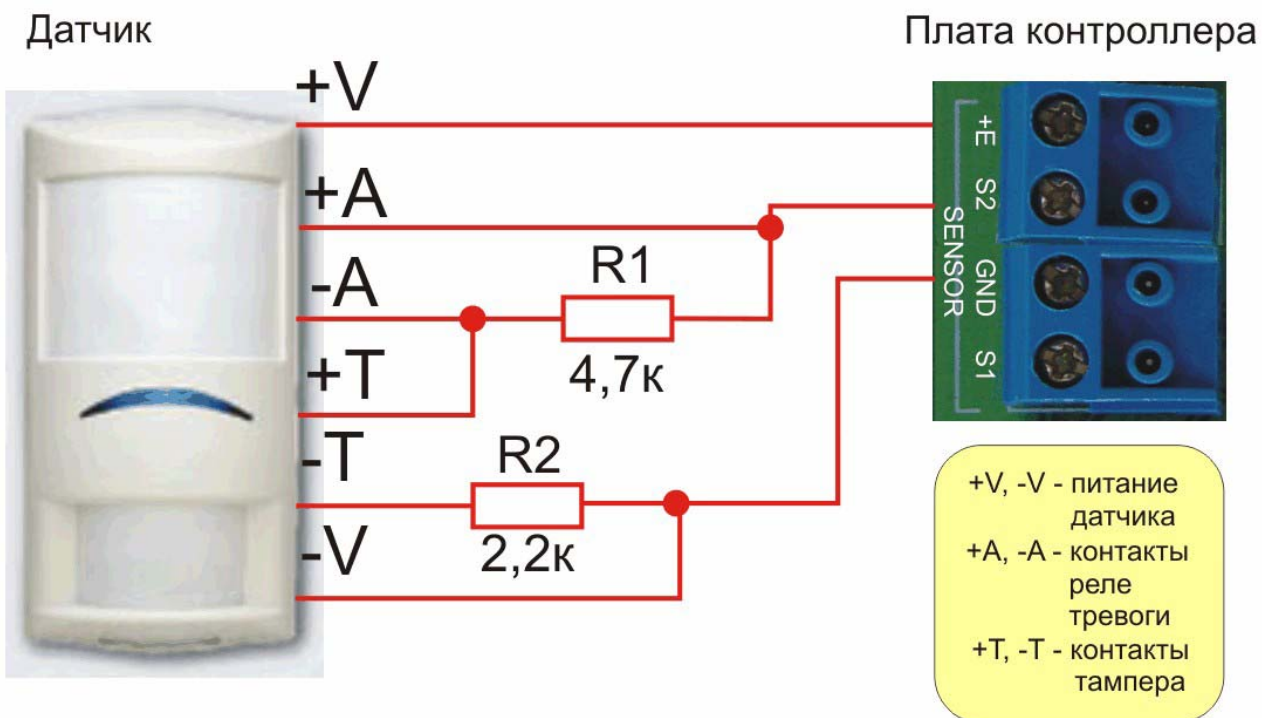


Рисунок 176. Подключение дополнительного датчика с контролем подводящих проводов.

Питание датчиков можно осуществлять от встроенного источника питания контроллера, при этом ток потребления датчиков вычитается из максимального тока, обеспечиваемого контроллером для питания замка. Напряжение питания можно взять с соответствующих клемм платы контроллера (см. рисунки 17а и 17б).

В случае, если не требуется осуществлять контроль подводящих проводов, то схема подключения охранных датчиков несколько упрощается (см. рисунок 18).

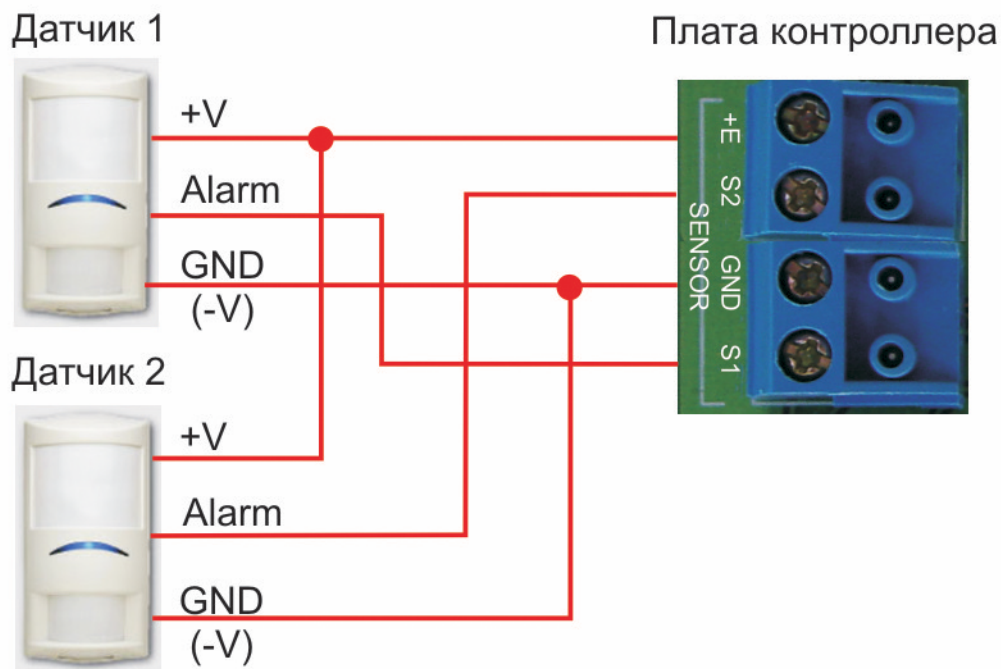


Рисунок 18. Подключение датчиков без контроля подводящих проводов.

Постановка точки прохода на охрану

Помимо постановки точки прохода на охрану с ПК, можно поставить контроллер на охрану и автономно. Для возможности постановки на охрану вручную к контроллеру должна быть подключена кнопка запроса на выход, даже если используется двусторонний режим прохода. Поставить точку прохода на охрану можно с помощью карты, имеющей соответствующую привилегию (назначается при занесении карты в ПО PNWin).

Для постановки точки прохода на охрану необходимо сделать следующее:

- Открыть дверь.
- Нажать и удерживать кнопку RTE не менее 5 секунд до подачи звукового сигнала.
- Выйти из помещения и закрыть дверь.
- Поднести карту, имеющую привилегию постановки на охрану к внешнему считывателю. Карта должна быть поднесена не позднее 10 секунд после звукового сигнала.
- По окончании установленного в контроллере времени выхода, точка прохода автоматически встанет на охрану, о чем будет свидетельствовать мигающий (примерно 2 раза в секунду) на считывателе (ях) красный светодиод.

Если точка прохода не встала на охрану, необходимо убедиться, что охранный датчик успевает «успокоиться» (перейти в нормальный режим) раньше, чем истечет у контроллера время выхода. В противном случае, при активном датчике, постановка на охрану не возможна.

Более подробно о режиме охраны смотрите в руководстве на программное обеспечение системы ParsecNET 2.5.

Дистанционное открывание двери

Данная функция необходима для двухсторонних точек прохода. В этом случае, если требуется постановка на охрану, то возле выхода устанавливается кнопка запроса на выход, которая при двухстороннем проходе только обеспечивает постановку на охрану, но не открывает дверь.

В то же время, бывает необходимо открыть дверь людям, не имеющим ключа.

В этом случае может помочь нормально- разомкнутая кнопка дистанционного открывания двери (DRTE), которая может быть расположена, например, у секретаря.

Данная кнопка, наряду с внешним считывателем, в турникетном режиме может использоваться для открытия турникета на вход.

Кнопка подключается к клеммам DRTE и GND клеммной колодки RTE / DRTE. Клемма GND является общей для DRTE и кнопки запроса на выход (RTE) (см. рисунок 9).

Выходы реле

Контроллер снабжен тремя реле, причем на клеммные колодки выведены все три контакта каждого реле – общий (COM), нормально-замкнутый (NC) и нормально-разомкнутый (NO). Одно реле (LOCK) используется для подключения исполнительного устройства. Второе (RELAY2) работает в турникетном режиме на выход. Если же данное реле не используется в турникетном режиме, то им можно управлять с ПК. Третье реле (RELAY 3) в зависимости от конфигурации точки прохода может быть запрограммировано на срабатывание по разным событиям.

Каждая контактная группа реле позволяет коммутировать максимально допустимый ток до 2 А при постоянном напряжении 24 В.

Ниже на рисунке 19 в качестве примера приведено подключение к релейному выходу RELAY 3 локальной сирены. Подключение к релейному выходу RELAY 2 осуществляется по той же схеме что и подключение RELAY 3.

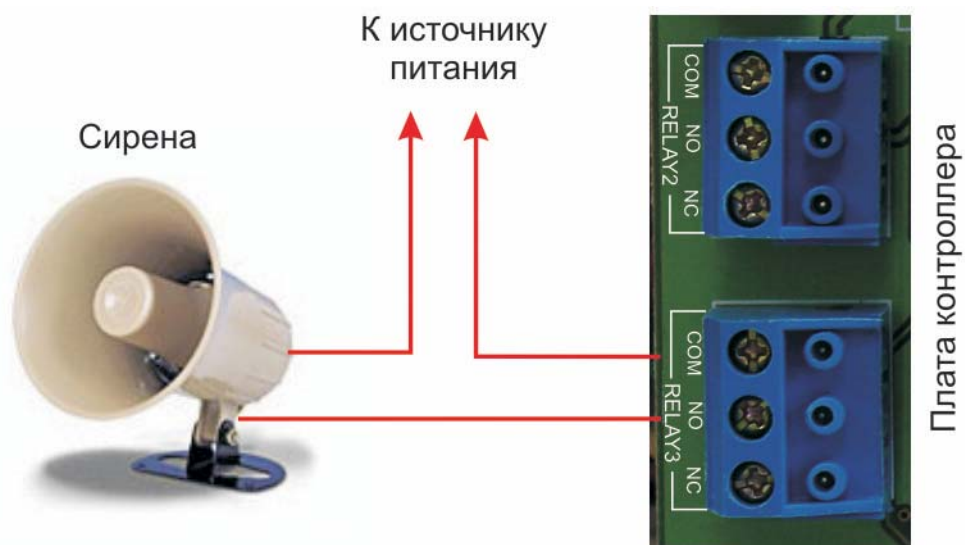


Рисунок 19. Подключение к дополнительному реле.

Контроль вскрытия корпуса контроллера

Контроллер NC-32K-IP имеет вход нормально-замкнутых контактов для подключения тампера (датчика вскрытия) корпуса контроллера. Вход выполнен в виде джампера (данный вход обозначен на плате контроллера как TAMPER). При необходимости контроля за вскрытием корпуса, разъем микропереключателя, закрепленного на кожухе, необходимо установить на соответствующий джампер расположенный на плате контроллера, как показано на рисунке 20 (заводская конфигурация).

Примечание: Поскольку это вход нормально-замкнутых контактов, то если тампер не используется, на соответствующий джампер следует поставить простую перемычку во избежание возникновения сигнала тревоги вскрытия контроллера.

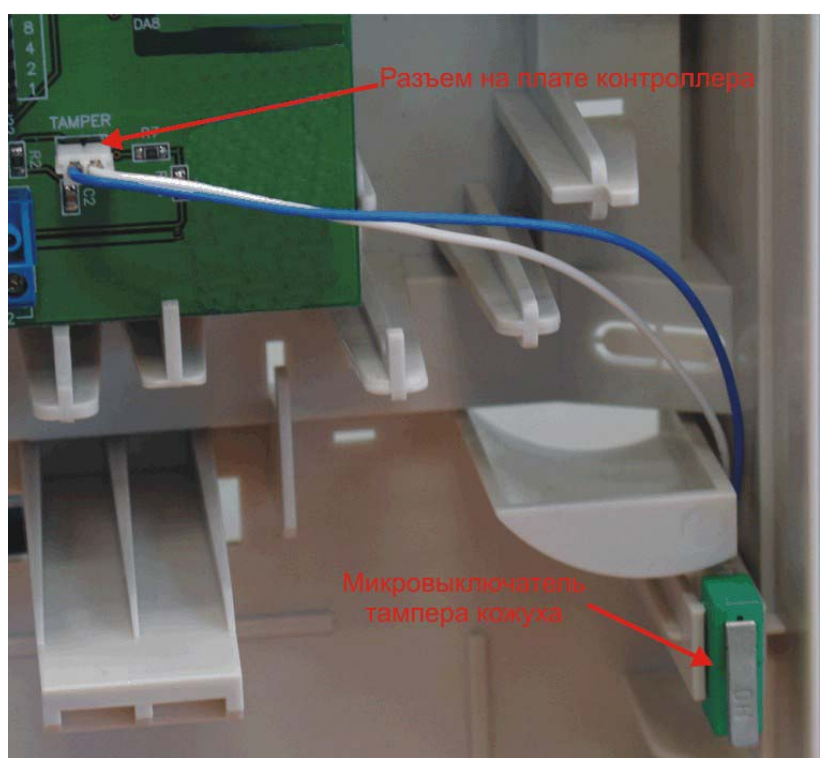


Рисунок 20. Подключение тампера корпуса.

Аварийный выход

Аварийный выход (Emergency) предназначен для аварийного открывания двери, обслуживаемой контроллером, например, в случае пожара. К данному входу может быть подключен выход системы пожарной сигнализации, либо застекленная кнопка аварийного открывания двери.

Аварийный вход имеет максимальный приоритет, поэтому дверь будет открыта при подаче сигнала на данный вход даже в случае, если дверной канал находится в режиме охраны или блокировки.

Имейте в виду данные особенности при использовании этого входа и при проектировании подводки проводов данной цепи, поскольку Вы можете легко нарушить защищенность помещения.



Повреждение контроллера или коммуникаций может привести к тому, что данный вход не будет функционировать, в связи с чем данную цепь нельзя использовать как главный механизм противопожарной безопасности.

Можно подключать кнопки аварийного открывания двери к каждому контроллеру индивидуально, а можно использовать одну кнопку (или сигнал от системы пожарной сигнализации) для аварийного открывания сразу нескольких дверей. Схемы подключения в первом и втором случаях имеют различия.

Индивидуальное подключение к входу Emergency

При индивидуальном подключении к входу Emergency (подключение кнопки только к одному контроллеру) необходимо следовать схеме, приведенной на рисунке 21. Также необходимо установить джампер XJ8, расположенный на плате контроллера над соответствующей клеммной колодкой.

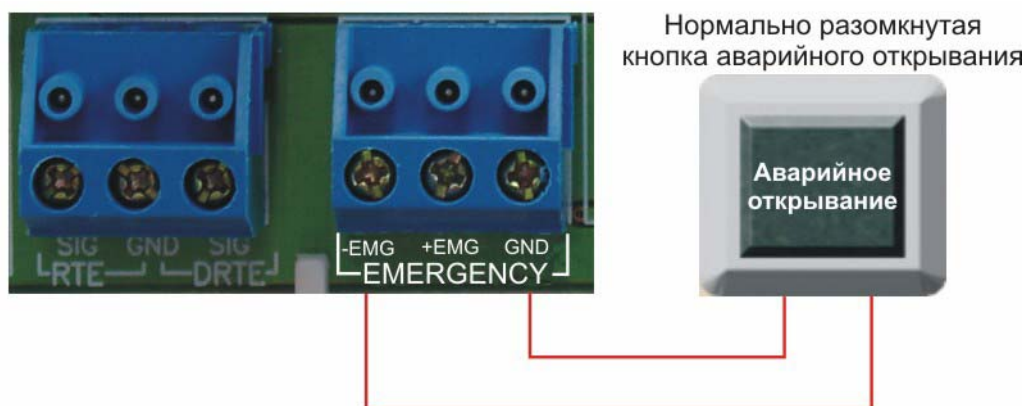


Рисунок 21. Подключение аварийной кнопки к одному контроллеру.

Объединение входов Emergency

Часто при использовании данной функции контроллера возникает необходимость использования одной кнопки аварийного открывания (или сигнала от системы пожарной безопасности) для возможности открывания сразу нескольких дверей. В этом случае ни на одном из объединяемых контроллеров джампер XJ12 **не должен** быть установлен. Схема подключения приведена на рисунке 22 ниже.

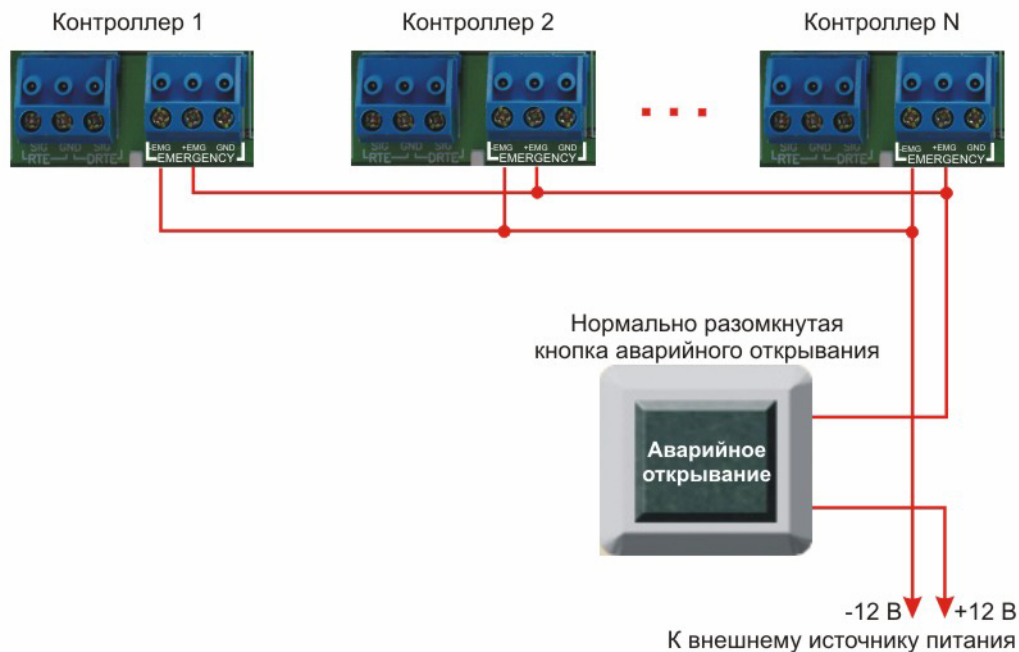


Рисунок 22. Подключение одной кнопки к нескольким контроллерам.

Будучи территориально разнесенными, объединяемые по входу Emergency контроллеры могут не иметь общей земли. Для этого в контроллере предусмотрена гальваническая развязка по цепи Emergency. При объединении нескольких контроллеров необходим дополнительный внешний стабилизированный источник для питания гальванически развязанных от контроллеров цепей. Мощность источника подбирается из расчета 10 мА на один контроллер.

Внешняя индикация

Данная версия контроллеров снабжена отдельной платой индикации, которая расположена на дверце корпуса контроллера (см. рисунок 23), что позволяет отслеживать состояния контроллера, не открывая дверцы корпуса. Плата индикации подключена к плате контроллера при помощи специального ленточного кабеля. На внешней стороне дверцы корпуса контроллера расположена наклейка, информирующая о типе контроллера, а также обо всех его состояниях.



Рисунок 23. Внешняя индикация состояний контроллера.

Контроллер поставляется с уже подключенной платой внешней индикации. На рисунке 24 приведены все основные элементы системы внешней индикации.

Назначение светодиодов следующее:

- | | |
|----------------|---|
| Power | – Наличие сетевого питания. |
| Battery | – Контроллер работает от резервного аккумулятора. Если аккумулятор разряжен, светодиод начинает мигать. |
| On-line | – Светится при наличии подключения к сети Ethernet. |
| System | – Системная активность (нормальная работа контроллера). |

Кабель для подключения платы индикации

Место подключения платы внешней индикации



Плата внешней индикации

Плата контроллера

Рисунок 24. Схема подключения платы внешней индикации.

Подключение к Ethernet

Подключение контроллера NC-32K-IP к сети Ethernet производится стандартным сетевым кабелем. Для подключения данного кабеля плата контроллера снабжена Ethernet-разъемом (RJ-45). Схема подключения контроллера к сети Ethernet приведена на рисунке 25.

Контроллер

Сеть Ethernet

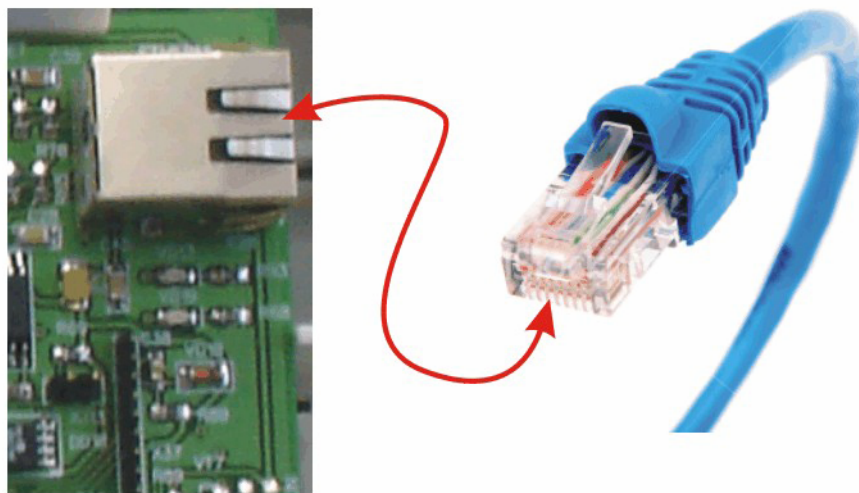


Рисунок 25. Подключение к сети Ethernet.

В сети Ethernet каждый контроллер NC-32K-IP занимает один фиксированный IP-адрес.

Настройка

Поскольку в процессе производства никогда неизвестны IP-адреса как сервера системы, так и самого шлюза (каждая сеть имеет свою структуру, систему адресации), перед запуском в работу шлюз необходимо правильно сконфигурировать. Делается это при подключенном к сети шлюзе, работающем в режиме настройки, при помощи специальной утилиты – EGP3.exe, которую можно загрузить с сайта: WWW.PARSEC.RU

Перевод контроллера в режим программирования

Для перевода контроллера в режим программирования с помощью утилиты EGP3.exe необходимо до подачи питания установить джампер XJ10.

Работа с EGP3.exe

Данная утилита предназначена для конфигурирования Ethernet-устройств, в частности контроллера доступа NC-32K-IP.

Для начала работы с приложением необходимо запустить файл EGP3.exe, после чего на экране отобразится окно, приведенное на рисунке 26.

При старте программа автоматически сканирует подключенные к сети Ethernet устройства и отображает их в нижней части окна. Данная процедура происходит также при нажатии на кнопку **Обновить** (F5).

Для программирования параметров конкретного устройства его необходимо выбрать с помощью «мышки» (так же, как выбирается файл в «Проводнике» Windows®).

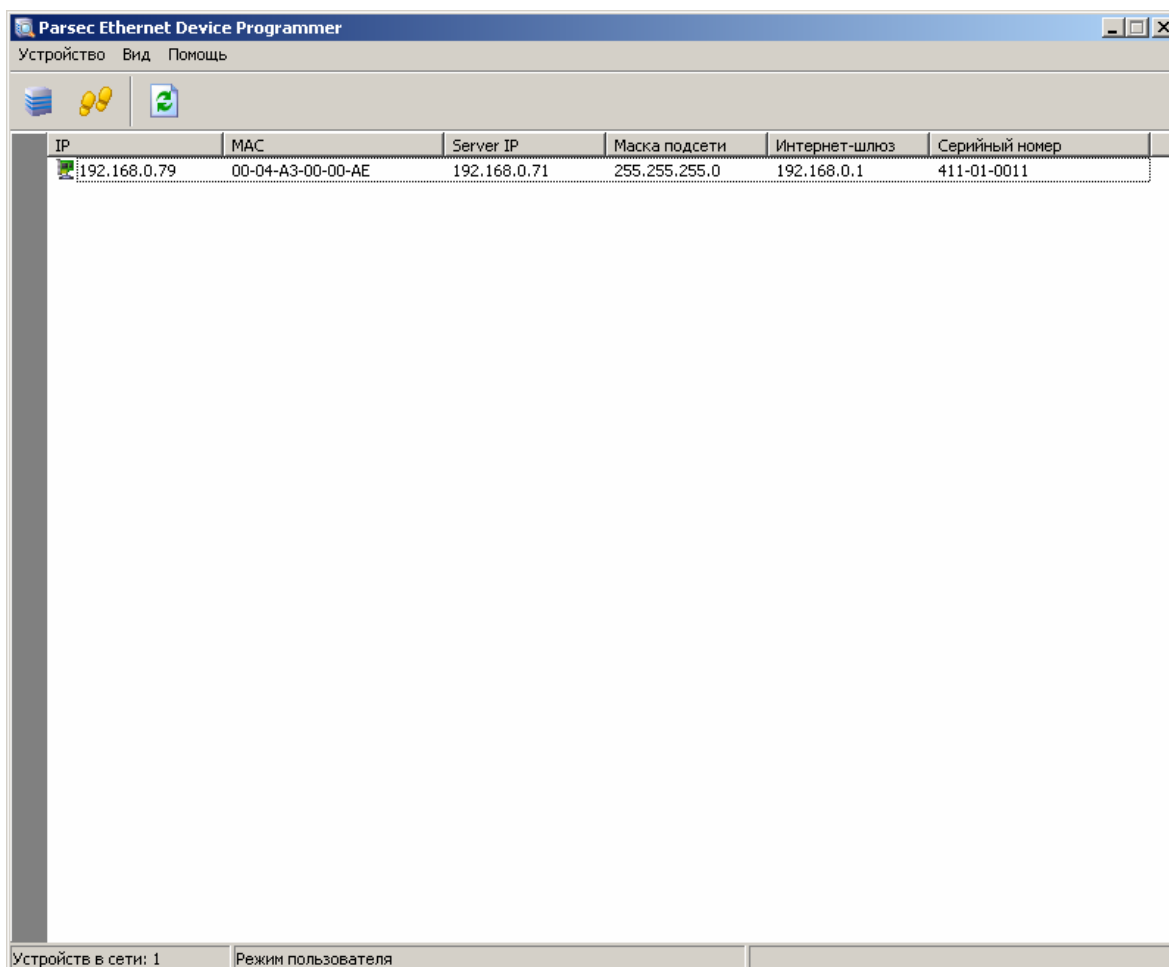


Рисунок 26. Основное окно программы.

Изменение параметров устройства

Для изменения параметров устройства (IP-адреса, IP-адреса сервера ParsecNET, IP-адреса устройства и маски подсети) необходимо нажать на кнопку **Изменить настройки устройства**. Режим программирования также можно из меню «Устройство/Свойства». При этом отобразится окно, приведенное на рисунке 27. Для изменения настроек, введите новые параметры и нажмите кнопку **Ok**.

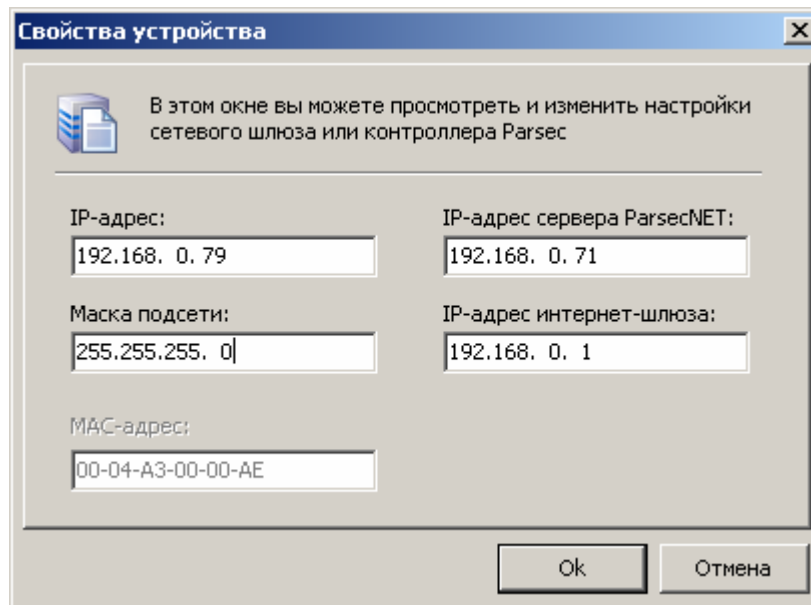


Рисунок 27. Вид окна для изменения параметров контроллера.

Перезагрузка в рабочем режиме

Для перевода контроллера в рабочий режим снимите переключку XJ10 и нажмите на кнопку **Перезагрузка устройства в рабочем режиме**, либо выбрав пункт меню программы – **Устройство / В рабочий режим**. Кроме того, можно выключить питание контроллера и снова его подать при снятой переключке XJ10.

Контроллер NC-32K-IP в системе ParsecNET 2.5

Каждый контроллер поставляется с установленным адресом 1, который не изменяется. В системе ParsecNET 2.5 каждый контроллер представляется как один единственный контроллер, подключенный к рабочей станции с адресом 1. Для настройки правильной работы контроллера необходимо в подсистеме доступа выбрать тип контроллера – NC-32K, канал – 1, адрес – 1, как показано на рисунке 28, приведенном ниже.

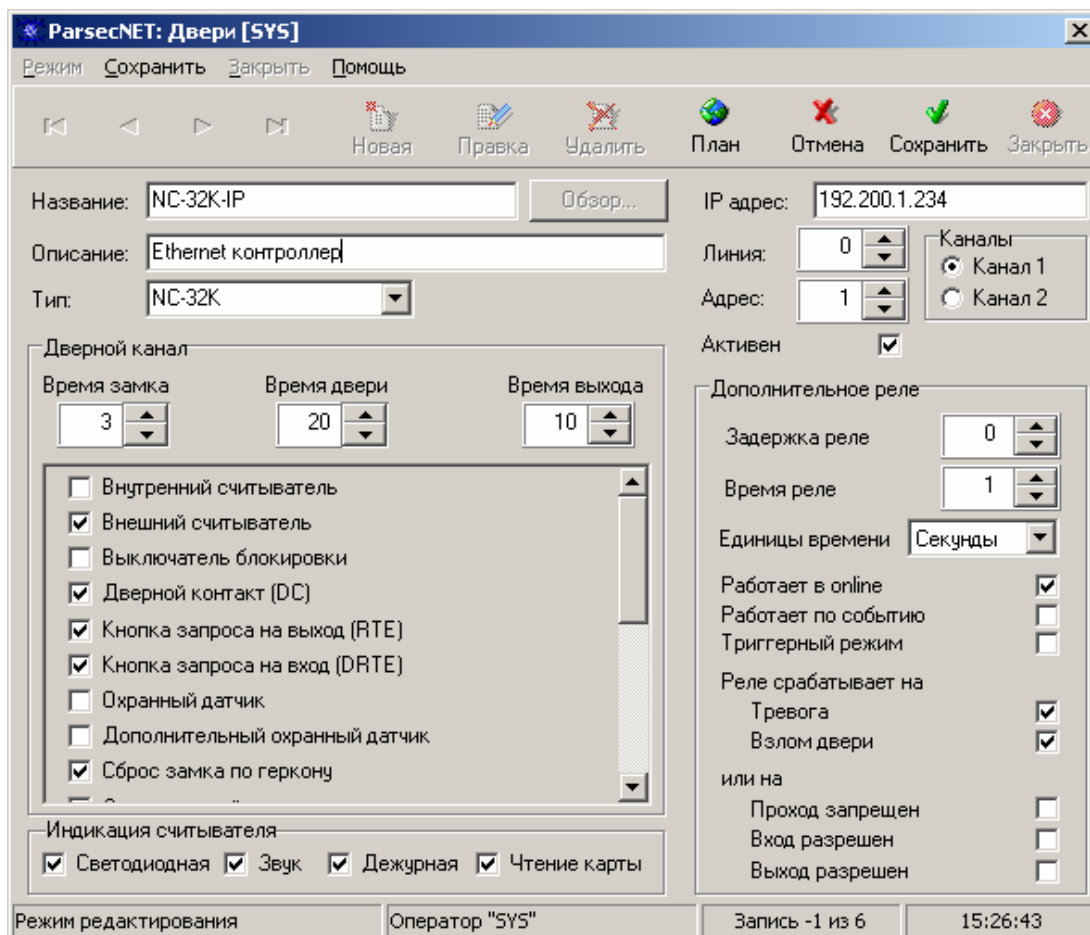


Рисунок 28. Настройка контроллера в системе ParsecNET 2.5.

Дополнительная информация

Всю дополнительную информацию по работе с контроллерами можно получить по адресу:

support@parsec.ru

Гарантии

Изготовитель гарантирует бесперебойную работу изделия в течение 24 месяцев с момента продажи. Гарантия не распространяется на изделия, эксплуатировавшиеся с нарушением правил и режима работы, а также на изделия, имеющие механические повреждения. Без отметки о дате продажи, или документов, подтверждающих факт продажи, гарантия не имеет силы.

По вопросам гарантийного обслуживания обращайтесь к вашему поставщику.