

### 1. Общие сведения

- 1.1 Комплект предназначен для монтажа замка AL-400SH на стеклянные двери.
- 1.2 Комплект может использоваться для дверей, открывающихся в одну сторону. Использование комплекта для дверей, открывающихся в обе стороны (маятниковых), возможно только при условии обеспечения минимальной скорости прохождения среднего (закрытого) положения двери.
- 1.3 Комплект предназначен для эксплуатации внутри помещений.
- 1.4 Пример записи при заказе: Комплект МК AL-400S-Glass. При установке на стеклянное полотно и корпусной, и якорной частей необходимо заказывать два монтажных комплекта.

### 2. Комплект поставки.

В основной комплект поставки входят:

- Кронштейн (1) - 1 шт.
- Декоративный кожух (2) - 1 шт.
- Планка стальная (3) - 1 шт.
- Винты крепления замка М4х10 (потайн.) (4) - 2 шт.
- Винты крепления кронштейна М5х16(полукр.) (5) - 2 шт.
- Коробка упаковочная - 1 шт.
- Паспорт - 1 шт.

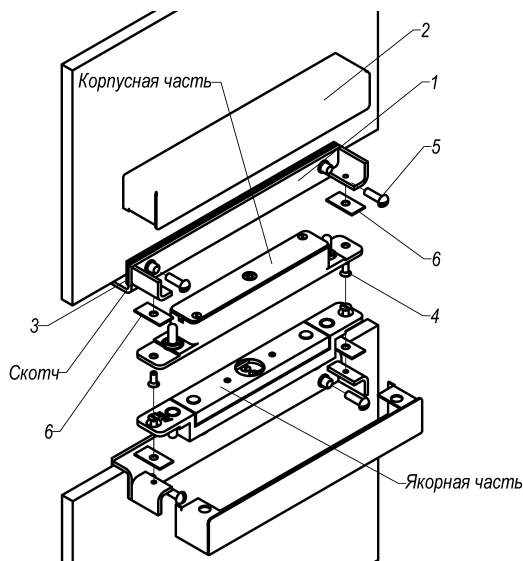


Рис. 1

### 3. Указания по монтажу.

- 3.1. Комплект состоит из кронштейна с П-образной скобой и декоративного кожуха. Кронштейн монтируется на стеклянное полотно и закрывается кожухом.

- 3.2. Толщина стекла дверного полотна может быть в пределах от 8 до 12мм.
- 3.3. Рекомендуемое минимальное расстояние между кромками стекол дверного полотна и проема 10-12мм.
- 3.4. Кронштейн (1) устанавливается на стеклянное полотно и прижимается к стеклу через металлическую планку (3) при затягивании установочных винтов (5). На кронштейне и на металлической планке со стороны стекла имеются самоклеящиеся прокладки. Перед окончательной установкой кронштейна защитную пленку с самоклеящихся прокладок необходимо снять.
- 3.5. Декоративный кожух (2) надвигается на стойки кронштейна.
- 3.6. Усилие затягивания винтов (5) не должно приводить к деформации скобы и изменению положения частей замка.
- 3.7. Для предотвращения самоотвинчивания рекомендуется стопорить установочные винты краской или герметиком.

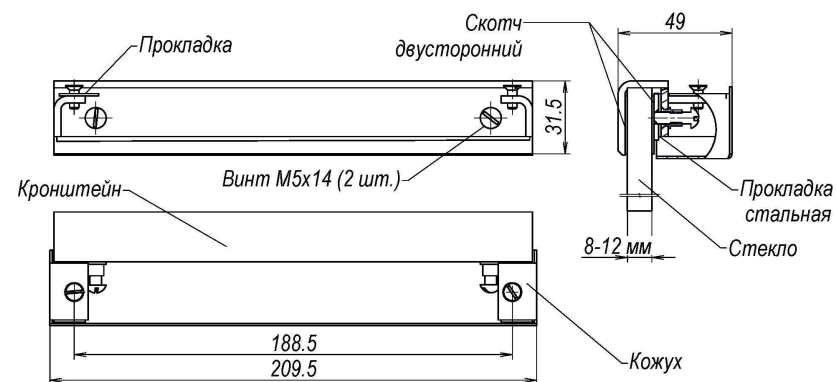


Рис.2

- 3.8. Якорная или корпусная часть замка крепится к стойкам кронштейна двумя винтами М4. При установке якорной части необходимо обеспечить зазор между стенкой кожуха и боковой поверхностью якорной части не менее 0,5 мм.
- 3.9. Остальные требования по монтажу замка - в паспорте на замок.
- 3.10. Габаритно-присоединительные размеры комплекта (без замка) показаны на рисунке 2.

Отметка о продаже

Монтажный комплект **МК AL-400S-Glass**

Дата приемки ОТК

Штамп ОТК

Производитель: ООО «ЭКСКОН»  
 111024, Москва, 1-ая ул. Энтузиастов д.3 стр.1  
 Телефон/Факс: +7 (495) 983-00-43 (многоканальный)  
[www.alerlock.ru](http://www.alerlock.ru), [www.aler.pф](http://www.aler.pф), [www.excontrol.ru](http://www.excontrol.ru)  
 e-mail: [info@alerlock.ru](mailto:info@alerlock.ru)

Изготовитель: ООО «НПК «АЛЕКО»  
 171507, Тверская обл. г. Кимры,  
 ул. Ильинское шоссе, д.11  
 Телефон/Факс: +7 (48236) 3-27-53  
 e-mail: [npk-aleko@mail.ru](mailto:npk-aleko@mail.ru)